

### CALDAIA A PELLETT CON ACCUMULO INCORPORATO

#### MANTELLATURA ED ISOLAMENTO TOTALE

Accumulo di primario  
con bollitore sanitario  
immerso  
Elettronica digitale  
Modulazione di potenza  
1:5  
Selezionabile temperatura  
acqua riscaldamento  
Focolare secco  
Bruciatore brevettato  
Bassi consumi elettrici  
Rendimento oltre 90%



#### CHAUDIÈRE À GRANULÉ DE BOIS AVEC ACCUMULATION D'EAU INCORPORÉE

Jacquette avec isolation  
complète Accumulation  
d'eau primaire avec ballon  
sanitaire immergé  
Électronique digitale  
Modulation de puissance 1:5  
Réglage température eau  
de chauffage  
Foyer sec  
Brûleur à granulé de bois  
breveté  
Basse consommation  
électrique  
Rendement supérieur au 90%

#### PELLET BOILER FOR DOMESTIC HEATING WITH STORAGE

Total insulation and steel  
coating  
Primary storage with  
immersed sanitary tank  
Digital electronics  
Power modulation 1: 5  
Selectable Heating water  
temperature  
Dry firebox  
Patented burner  
Low electric consumptions  
Over 90% of thermal yield

#### CALDERAS DE PELLETT CON DEPÓSITO INCORPORADO

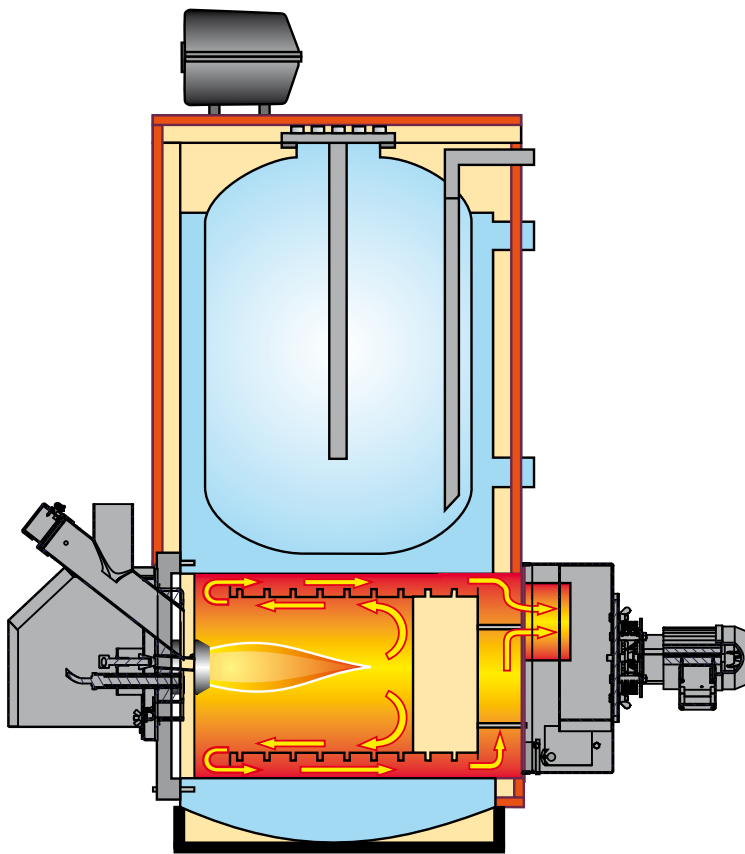
Paneles de revestimiento y  
aislamiento total  
Acumulación de agua  
primaria con ebullidor  
sanitario sumergido  
Electrónica digital  
Modulación de potencia 1: 5  
Temperatura agua de  
calentamiento seleccionable  
Hogar seco  
Queimador patentado  
Bajo consumo de energía  
Rendimiento superior al  
90%

#### CALDEIRA DE PELETE COM ARMAZENZAMENTO INCORPORADO

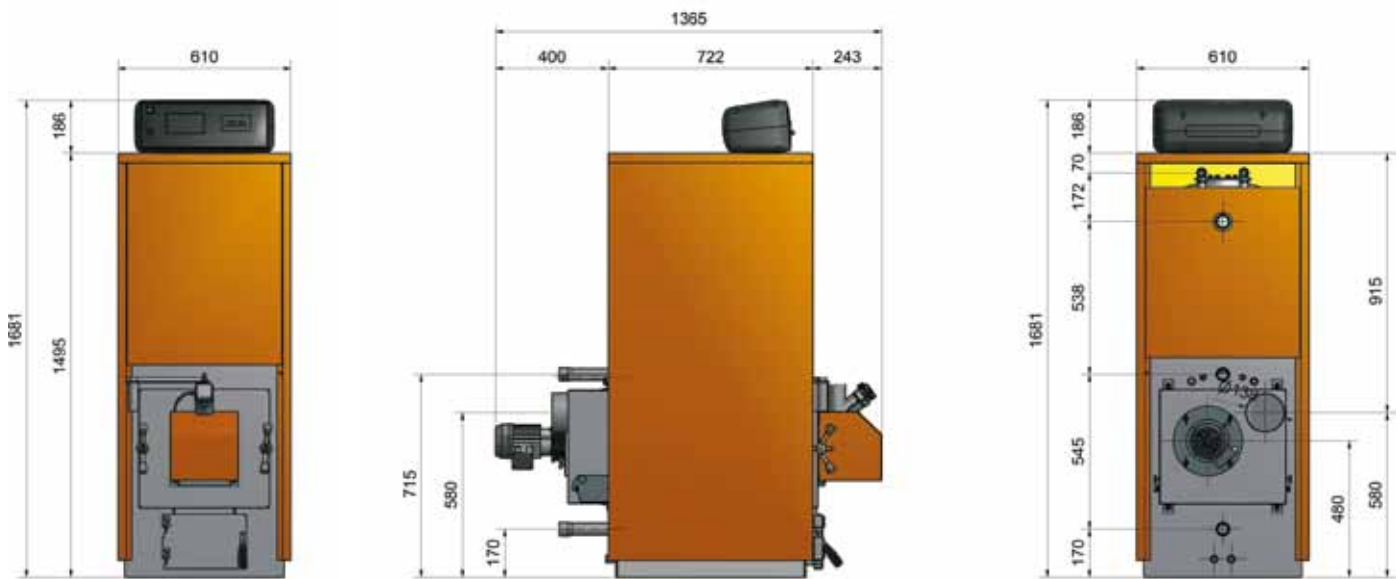
Com cobertura e  
isolamento total  
Acumulação de água  
primária com tanque  
sanitário imersos  
Eletrônica digital  
Modulação de potência 1: 5  
Seleção da temperatura da  
água para aquecimento  
Forno seco  
Queimador patenteado  
Baixo consumo de energia  
Rendimento mais de 90%

#### CENTRALĂ PE PELEȚI CU BOILER ÎNCORPORAT

Jachetă integrală și izolare  
totală  
Acumulator de primar cu  
boiler sanitar imersat  
Electronica digitală  
Modulare a puterii 1:5  
Presetarea temperaturii  
apei pentru încălzire  
Focar sec  
Arzător brevetat  
Consum electric redus  
Randament peste 90%



Oltre ai numerosi controlli per la sicurezza e la gestione di tutte le funzioni di caldaia, l'elettronica è in grado di gestire tutto l'impianto, e un'altra fonte di generazione rinnovabile quale ad esempio un pannello solare.  
Il tutto con la semplicità di regolazione di alcuni parametri.



**CARATTERISTICHE TECNICHE / CARACTÉRISTIQUES TECHNIQUES / TECHNICAL FEATURES / CARACTERÍSTICAS TÉCNICAS / CARATERÍSTICAS TÉCNICAS / CARACTERISTICILE TEHNICE**

Dimensioni (LxPxH) / Dimensions (LxPxH) / Dimensions (LxPxH) / Dimensiones (LxPxH) / Dimensiones (CxLxA) / Dimensiuni (LxPxH)

Potenza / Puissance / Power / Potencia / Potência / Putere calorica

Peso / Poids / Weight / Peso / Peso / Greutate

Contenuto d'acqua tecnica - sanitario / Contenance en eau primaire-sanitaire / Technical Water content - sanitary / Contenido de agua técnica - sanitaria / Conteúdo de água técnica - sanitária / Continut de apa tehnica pentru us sanitar

U.M.	Mod. 20	Mod. 30
mm	610x1385x1681	610x1385x1681
kW	20	30
Kg	355	370
Kg	220-100	220-100