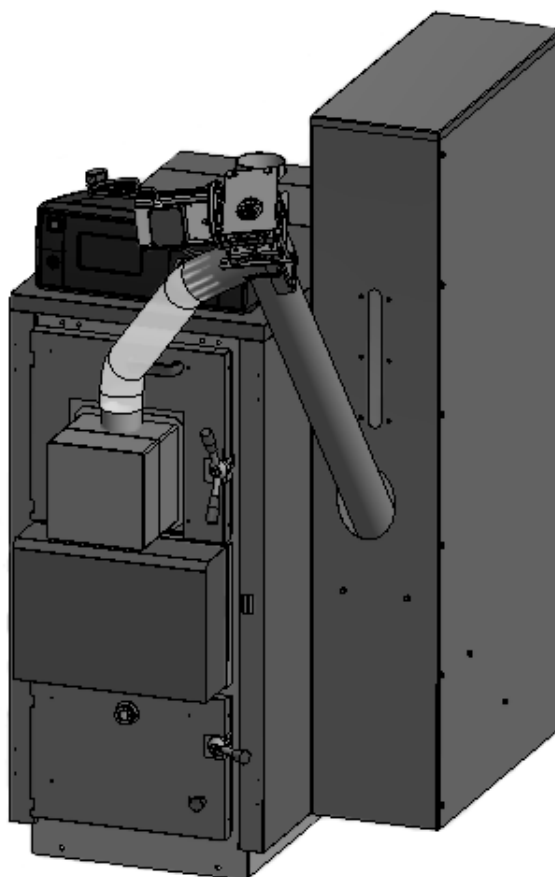


# DPLX CTCA 5S

**Installazione  
Uso  
Manutenzione**



La ditta STEP S.r.l. declina ogni responsabilità per le possibili inesattezze se dovute ad errori di stampa o di trascrizione. Si riserva altresì il diritto di apportare ai propri prodotti quelle modifiche che riterrà necessarie o utili, senza pregiudicarne le caratteristiche essenziali.

La presente documentazione è disponibile anche come file in formato PDF. Per la richiesta contattare l'ufficio tecnico della ditta STEP S.r.l.

codice: MAN1000DPLXCTCA5S

pagine: 59

edizione: I EDIZIONE

revisione: Gennaio 2024

# INDICE

<b>1.</b>	<b>AVVERTENZE GENERALI.....</b>	<b>6</b>
1.1.	IMBALLO E TRASPORTO.....	7
1.2.	CONDIZIONI DI GARANZIA.....	7
1.3.	LIMITAZIONI DI GARANZIA.....	7
<b>2.</b>	<b>CARATTERISTICHE TECNICHE E DIMENSIONI.....</b>	<b>8</b>
2.1.	CARATTERISTICHE TECNICHE E DIMENSIONI DPLX CTCA 5S.....	8
2.2.	COCLEA ALIMENTAZIONE COMBUSTIBILE.....	10
2.3.	SERBATOIO PELLETT.....	10
<b>3.</b>	<b>ELEMENTI PRINCIPALI DELLA CALDAIA.....</b>	<b>11</b>
3.1.	ZONA DI SCAMBIO.....	11
3.2.	CASSA FUMI E VENTILATORE.....	11
3.3.	SCAMBIATORE DI SICUREZZA.....	11
3.4.	POZZETTI PER SONDE DI TEMPERATURA ACQUA.....	11
3.5.	POMPA DI RICIRCOLO (ANTICONDENSA).....	12
3.6.	ISOLAMENTO.....	12
3.7.	ACQUA DI ALIMENTAZIONE.....	12
<b>4.</b>	<b>INSTALLAZIONE.....</b>	<b>12</b>
4.1.	POSIZIONAMENTO IN CENTRALE TERMICA.....	12
4.2.	CANNA FUMARIA.....	13
4.5.1.	COMIGNOLO.....	14
4.5.2.	ALTEZZA DEL CAMINO.....	14
4.5.3.	SCARICO A TETTO CON CANNA FUMARIA IN ACCIAIO.....	15
4.5.4.	SCARICO A TETTO CON CANNA FUMARIA TRADIZIONALE.....	15
4.6.	COLLEGAMENTO VALVOLA SCARICO TERMICO.....	16
4.6.1.	FUNZIONAMENTO DELLA VALVOLA DI SCARICO TERMICO.....	17
<b>5.</b>	<b>QUADRO ELETTRONICO SY 400 LCD (COD.PEL0100DUOLCDS).....</b>	<b>17</b>
5.1.	TASTIERA LCD.....	18
5.2.	DISPLAY LCD.....	18
5.3.	SCHEDA ELETTRONICA SY400 (INTERNA AL QUADRO).....	20
5.4.	COLLEGAMENTO SONDE.....	21
5.5.	COLLEGAMENTO Sonda FUMI.....	21
5.6.	COLLEGAMENTI ELETTRICI ALLA MORSETTIERA STAFFA.....	22
<b>6.</b>	<b>VISUALIZZAZIONE DISPLAY.....</b>	<b>23</b>
6.1.	BLOCCO TASTIERA.....	23
<b>7.</b>	<b>AVVIAMENTO E FUNZIONAMENTO.....</b>	<b>24</b>
7.1.	CALDAIA IN STATO SPENTO.....	24
7.2.	ACCENSIONE CALDAIA.....	24
7.3.	STABILIZZAZIONE FIAMMA.....	25
7.4.	FUNZIONAMENTO NORMALE.....	25
7.5.	MODULAZIONE.....	25
7.6.	STANDBY.....	26
7.7.	SPEGNIMENTO TOTALE.....	26
<b>8.</b>	<b>IL MENU' UTENTE.....</b>	<b>26</b>
8.1.	MENU' TERMOSTATO CALDAIA.....	28
8.2.	MENU' ESTATE - INVERNO.....	29
8.3.	MENU' IMPIANTO IDRAULICO (ABILITAZIONE SONDE).....	30
8.4.	MENU' CRONO.....	32
8.5.	MENU' CARICAMENTO MANUALE DELLA COCLEA.....	33

8.6.	MENU' ESTRAZIONE CENERE .....	33
8.7.	MENU' TEST USCITE .....	33
<b>9.</b>	<b>MENU' PERSONALIZZAZIONI .....</b>	<b>34</b>
9.1.	PERSONALIZZAZIONE – IMPOSTAZIONI TASTIERA.....	34
9.2.	PERSONALIZZAZIONE – MENU' TASTIERA .....	35
9.3.	PERSONALIZZAZIONE – MENU' SISTEMA .....	37
<b>10.</b>	<b>SCHEMI IDRAULICI.....</b>	<b>38</b>
10.1.	SCHEMI INDICATIVI PER IMPIANTO SOLO RISCALDAMENTO A VASO CHIUSO.....	38
10.1.1.	SCHEMA INDICATIVO SOLO RISCALDAMENTO A VASO CHIUSO.....	39
10.2.	SCHEMI INDICATIVI PER IMPIANTO RISCALDAMENTO A VASO CHIUSO CON BOLLITORE SANITARIO.....	40
10.2.1.	SCHEMA INDICATIVO RISCALDAMENTO A VASO CHIUSO CON BOLLITORE SANITARIO.....	41
10.2.2.	SCHEMA INDICATIVO RISCALDAMENTO A VASO CHIUSO CON BOLLITORE SANITARIO E PANNELLI SOLARI.....	42
10.2.3.	SCHEMA INDICATIVO RISCALDAMENTO A VASO CHIUSO CON BOLLITORE SANITARIO, PANNELLI SOLARI E CALDAIA A GAS.....	43
10.3.	SCHEMI INDICATIVI PER IMPIANTO RISCALDAMENTO A VASO CHIUSO CON PUFFER O PUFFER COMBI .....	45
10.3.1.	SCHEMA INDICATIVO RISCALDAMENTO A VASO CHIUSO CON ACCUMULO INERZIALE (PUFFER) .....	46
10.3.2.	SCHEMA INDICATIVO RISCALDAMENTO A VASO CHIUSO CON PUFFER COMBI E PANNELLI SOLARI .....	47
10.3.3.	SCHEMA INDICATIVO RISCALDAMENTO A VASO CHIUSO CON PUFFER, BOLLITORE SANITARIO E PANNELLI SOLARI.....	48
10.3.4.	SCHEMA INDICATIVO RISCALDAMENTO A VASO CHIUSO CON PUFFER E CASSETTA IDRAULICA PER PRODUZIONE ACQUA CALDA SANITARIA Istantanea (cod. CASGID) .....	50
10.3.5.	SCHEMA INDICATIVO RISCALDAMENTO A VASO CHIUSO CON PUFFER E CASSETTA IDRAULICA CON MISCELAZIONE PER IMPIANTI A PANNELLI RADIANTI (cod. CASMIX) .....	51
10.3.6.	SCHEMA INDICATIVO RISCALDAMENTO A VASO CHIUSO CON PUFFER COMBI, PANNELLI SOLARI E CALDAIA A GAS.....	52
<b>11.</b>	<b>COLLEGAMENTI PER IMPIANTO DI RISCALDAMENTO A “N” ZONE.....</b>	<b>54</b>
<b>12.</b>	<b>MANUTENZIONE E PULIZIA .....</b>	<b>56</b>
12.1.	PULIZIA QUOTIDIANA .....	56
12.2.	PULIZIA SETTIMANALE .....	57
<b>13.</b>	<b>RISOLUZIONE PROBLEMI .....</b>	<b>57</b>
13.1.	RISOLUZIONE PROBLEMI QUADRO COMANDI ELETTRONICO .....	57

## 1. AVVERTENZE GENERALI

- Il libretto di istruzioni costituisce parte integrante del prodotto e dovrà essere consegnato all'utilizzatore. Leggere attentamente le avvertenze contenute nel libretto in quanto forniscono importanti indicazioni riguardanti la sicurezza di installazione, d'uso e di manutenzione. Conservare con cura il libretto per ogni ulteriore consultazione.
- L'installazione deve essere effettuata da personale professionalmente qualificato o da nostro centro assistenza convenzionato (in ottemperanza alla legge 46/90) seguendo le istruzioni del costruttore. Un'errata installazione può causare danni a persone, animali e cose per i quali l'azienda non è responsabile.
- Assicurarsi dell'integrità del prodotto. In caso di dubbio non utilizzare il prodotto e rivolgersi al fornitore. Gli elementi dell'imballaggio non devono essere dispersi nell'ambiente o lasciati alla portata dei bambini.
- Prima di effettuare qualsiasi variazione, operazione di manutenzione o di pulizia dell'impianto, disinserire l'apparecchio dall'alimentazione elettrica agendo sull'interruttore dell'impianto o attraverso gli appositi organi d'intercettazione.
- In caso di guasto o cattivo funzionamento dell'apparecchio o della caldaia, disattivarla astenendosi da qualsiasi tentativo di riparazione o intervento diretto. Rivolgersi esclusivamente a personale qualificato. L'eventuale riparazione dovrà essere effettuata solamente da un centro di assistenza autorizzato dalla casa costruttrice utilizzando esclusivamente ricambi originali.
- Leggere attentamente il presente manuale prima di effettuare qualsiasi operazione sulla caldaia.
- Conservare con cura il libretto per ogni ulteriore consultazione.
- Collegare la caldaia a una presa elettrica a Norma tensione 230V – 50Hz.
- Collegare la caldaia all'impianto di riscaldamento, questa non può in nessun caso essere usata senza l'allacciamento idraulico e senza la carica dell'acqua.
- Verificare che l'impianto elettrico e le prese abbiano la capacità di sopportare l'assorbimento massimo dell'apparecchio riportato nel manuale.
- Alcune parti della caldaia in particolare porta, tubo scarico, durante il funzionamento raggiungono temperature molto elevate, evitare il contatto con tali parti senza idonee protezioni.
- Non impiegare liquidi o sostanze infiammabili per accendere la caldaia o ravvivare la fiamma.
- La caldaia deve essere alimentata esclusivamente con i combustibili aventi caratteristiche descritte nel manuale.
- Accertarsi che il locale di installazione della caldaia sia adatto e con aperture minime di ventilazione secondo quanto prescritto dalle norme vigenti.
- Qualsiasi manomissione, sostituzione e/o modifica non autorizzata di particolari della caldaia può causare pericolo per l'incolumità dell'utente e solleva il costruttore da ogni responsabilità.
- Qualsiasi manomissione, sostituzione o modifica alla parte elettronica diversa da quanto riportato nel manuale fa decadere la garanzia.
- E' vietato modificare i dispositivi di sicurezza o di regolazione.
- Non utilizzare la caldaia in modo diverso dal quale è stato concepita.



**IMPORTANTE:** è esclusa qualsiasi responsabilità contrattuale ed extracontrattuale dell'azienda per i danni causati da errori d'installazione, d'uso e comunque di inosservanza delle istruzioni comprese nel seguente manuale.



**IMPORTANTE:** la mancata osservazione di quanto sopra riportato può compromettere l'integrità dell'impianto o dei singoli componenti, causando un potenziale pericolo per la sicurezza dell'utente finale di cui l'azienda non assume nessuna responsabilità.



**ATTENZIONE: LA PRIMA ACCENSIONE E IL COLLAUDO DELLA CALDAIA, DEVE ESSERE ESEGUITA DA UN CENTRO ASSISTENZA AUTORIZZATO.**

## 1.1. Imballo e trasporto

La caldaia viene consegnata completa di tutti i suoi componenti elettrici, meccanici e collaudata in fabbrica.

Aprire l'imballo e assicurarsi che la caldaia sia completa e non danneggiata, in caso di dubbi rivolgersi al venditore.

Il montaggio della mantellatura è a carico dell'installatore (vedi paragrafo 5.2.)

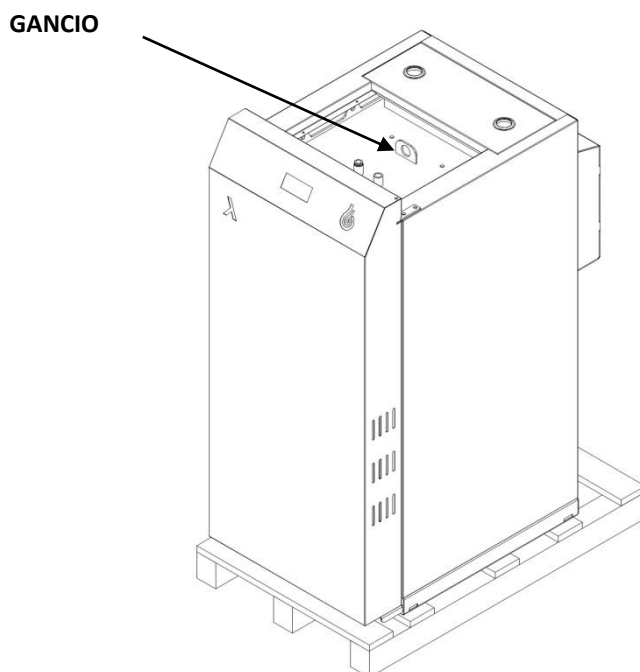
Lo smaltimento o il riciclaggio dell'imballo è a cura dell'utente finale.

Nella busta documenti sono contenuti:

- targa dati caldaia
- certificato di collaudo
- garanzia
- manuale uso e installazione

La caldaia va sempre movimentata in posizione verticale mediante carrelli manuali o meccanici, che possono sollevare il bancale su cui è imballata o direttamente la caldaia stessa.

La caldaia è predisposta di un gancio per il sollevamento come mostrato in figura.



## 1.2. Condizioni di garanzia

Il produttore garantisce l'apparecchio, a esclusione degli elementi soggetti a usura riportati al paragrafo 1.3, per la durata di **24 mesi** su tutti i componenti elettrici e meccanici, **3 anni** sul solo corpo caldaia in acciaio, **10 anni** sul solo corpo caldaia in acciaio INOX.

La garanzia è valida solo se effettuato collaudo da centro assistenza autorizzato **STEP** e compilato il certificato di garanzia a corredo.

## 1.3. Limitazioni di garanzia

La garanzia **NON** copre tutte le parti che dovessero risultare danneggiate o difettose a causa di errato utilizzo, negligenza o trascuratezza nella manutenzione, errata installazione o non conforme a quanto scritto in questo manuale.

Il produttore declina ogni responsabilità per eventuali danni che possono insorgere a persone, cose, animali in conseguenza della inosservanza delle regole e istruzioni scritte in questo manuale riguardanti l'installazione, l'uso e la manutenzione.

**Sono esclusi da garanzia:**

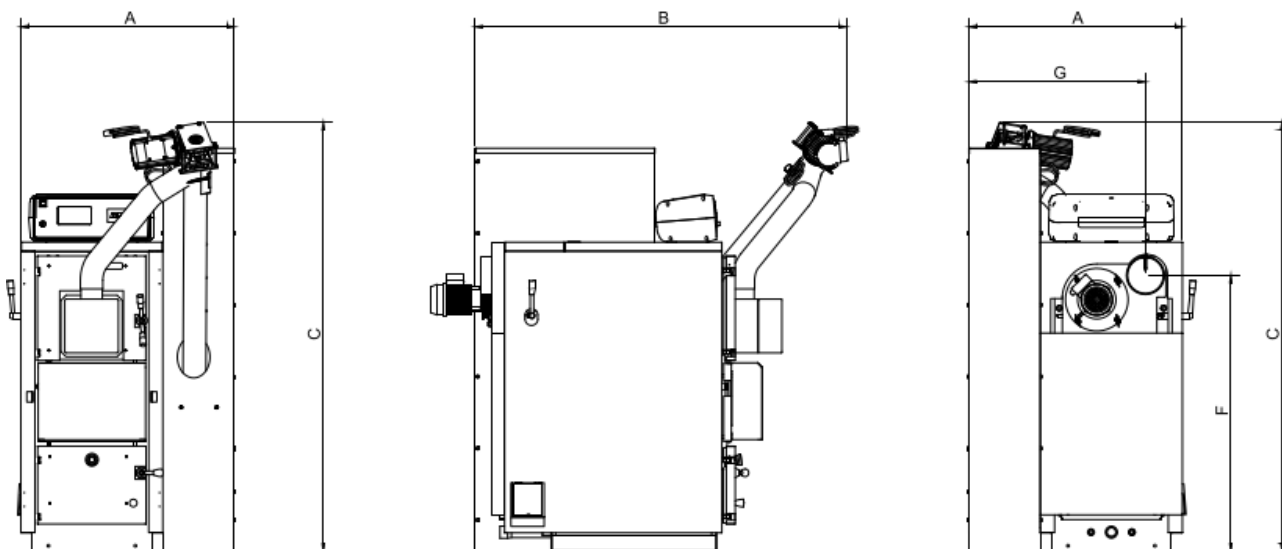
- danni causati dal trasporto del prodotto;
- danni derivanti da agenti chimici, elettrochimici, atmosferici, incendi, fulmini, alluvioni, glaciazioni, terremoti, calamità naturali, difettosità dell'impianto elettrico;
- danni a opere murarie;
- danni dall'impiego di combustibili non conformi a quanto descritto nel manuale;
- danni causati da normali fenomeni di corrosione;
- danni all'impianto elettrico, idraulico, o canna fumaria se non si rispettano le istruzioni presenti in questo manuale;
- danneggiamento del corpo caldaia nel caso in cui non venga installato un circuito anticondensa;
- danni causati da modifiche o manomissioni alla parte elettrica, idraulica, meccanica della caldaia e/o altre cause non derivanti dalla fabbricazione del prodotto;
- danni causati dall'impiego di ricambi non originali.
- tutti gli interventi di pulizia e manutenzione ordinaria, né eventuali attività per accedere al prodotto come rimozione mantelli o altro.

**Non rientrano in garanzia:**

- le parti soggette a usura quali: piano refrattario (pietra principale), catalizzatore in cemento, barrotti.
- tutte le parti soggette a variazioni cromatiche, particolari colorati, rivestimenti, maniglie e i cavi elettrici.

**2. CARATTERISTICHE TECNICHE E DIMENSIONI**

**2.1. Caratteristiche tecniche e dimensioni DPLX CTCA 5S**



**DIMENSIONI**

Modello	A mm	B mm	C mm	F mm	G mm	d. fumi mm
<b>DPLX 22 CTCA 5S</b>	830	1.400	1.700	1.070	415*	150
<b>DPLX 28 CTCA 5S</b>	830	1.400	1.700	1.070	415*	150
<b>DPLX 35 CTCA 5S</b>	930	1.400	1.700	1.160	465*	180

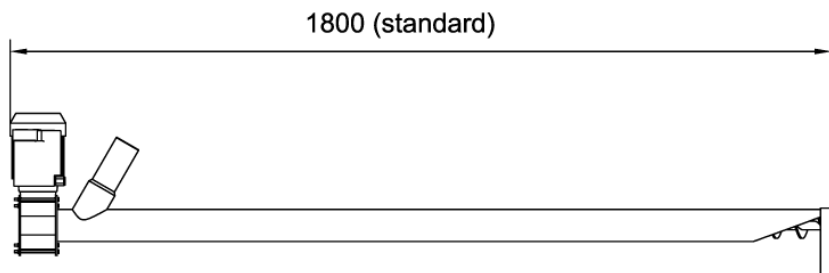
**DATI TECNICI**

	u.m.	DPLX 22 CTCA 55	DPLX 28 CTCA 55	DPLX 35 CTCA 55
Potenza termica nominale (Qn)	kW	18,6	26	32,3
Potenza al focolare massima	kW	19,1	27,9	34,6
Potenza termica nominale minima (Qmin)	kW	5,4	5,6	7,4
Periodo di combustione (Tb)	Ore	3,5	3,5	3,5
Temperatura fumi alla potenza nominale	°C	120°	120°	120°
Flusso gas di scarico alla potenza nominale	g/s	11,7	15	17,9
Diametro uscita fumi caldaia	mm	150	150	180
Massima pressione esercizio	bar	3	3	3
Contenuto d' acqua corpo caldaia	lt	95	95	115
Tensione di rete	V	230	230	230
Frequenza	Hz	50	50	50
Assorbimento elettrico alla potenza nominale	W	50	50	50
Peso caldaia	kg	380	390	470
Classe rif. UNI EN 303-5:2012		5	5	5
Rendimento alla potenza nominale	%	93,4	93,3	93,2
Emissioni di CO al 10% di O <sub>2</sub>	mg/Nm <sup>3</sup>	33	30	28
Emissioni di OGC al 10% di O <sub>2</sub>	mg/Nm <sup>3</sup>	1	1	1
Emissioni di NO <sub>x</sub> al 10% di O <sub>2</sub>	mg/Nm <sup>3</sup>	144	125	108
Emissioni di particolato al 10% di O <sub>2</sub>	mg/Nm <sup>3</sup>	3,5	6,9	9,8
Classificazione ambientale	stelle	★★★★★	★★★★★	★★★★★



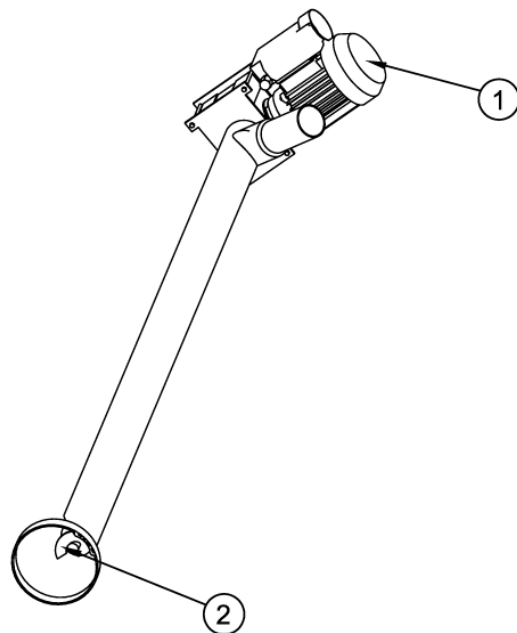
## 2.2. Coclea alimentazione combustibile

La coclea risulta un elemento fondamentale per il buon funzionamento della caldaia. La sua lunghezza standard è di mt 1,8 ma può essere fornita anche in altre lunghezze a seconda delle necessità.



### **ATTENZIONE !**

E' opportuno in fase di prima accensione della caldaia dare direttamente tensione alla coclea (MENU' UTENTE "Caricamento") in modo da riempire tutto il pescante di combustibile e dare regolarità alla portata dello stesso, ottimizzando così il funzionamento della caldaia.



1. Motoriduttore coclea
2. Coclea alimentazione combustibile

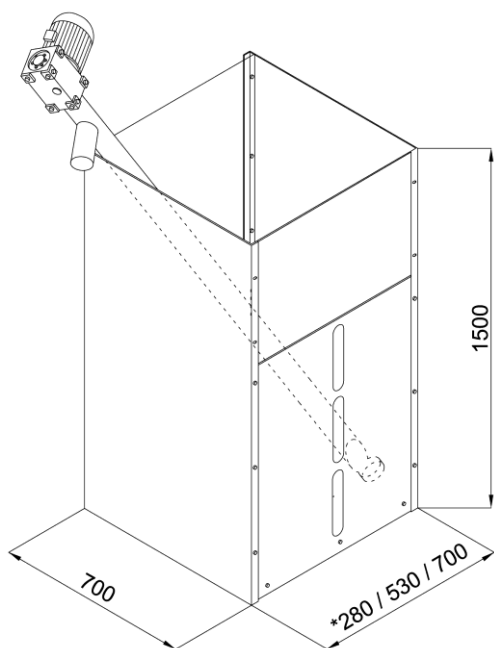
Oltre alla coclea di lunghezza standard (cod. **COC0502**) di mt 1,8 sono disponibili altre lunghezze:

cod. **COC0506** lunghezza mt 2,5

cod. **COC0503** lunghezza mt 3,0

cod. **COC0533** lunghezza mt 3,5

## 2.3. Serbatoio pellet



Il contenitore del pellet può essere fornito in tre diversi tagli di capacità:

- 1) Serbatoio da 190 kg di capienza (cod. CON0190) con larghezza di 280 mm.
- 2) Serbatoio da 360 kg di capienza (cod. CON0360) con larghezza di 530 mm.
- 3) Serbatoio da 400 kg di capienza (cod. CON0600) con larghezza 700 mm.

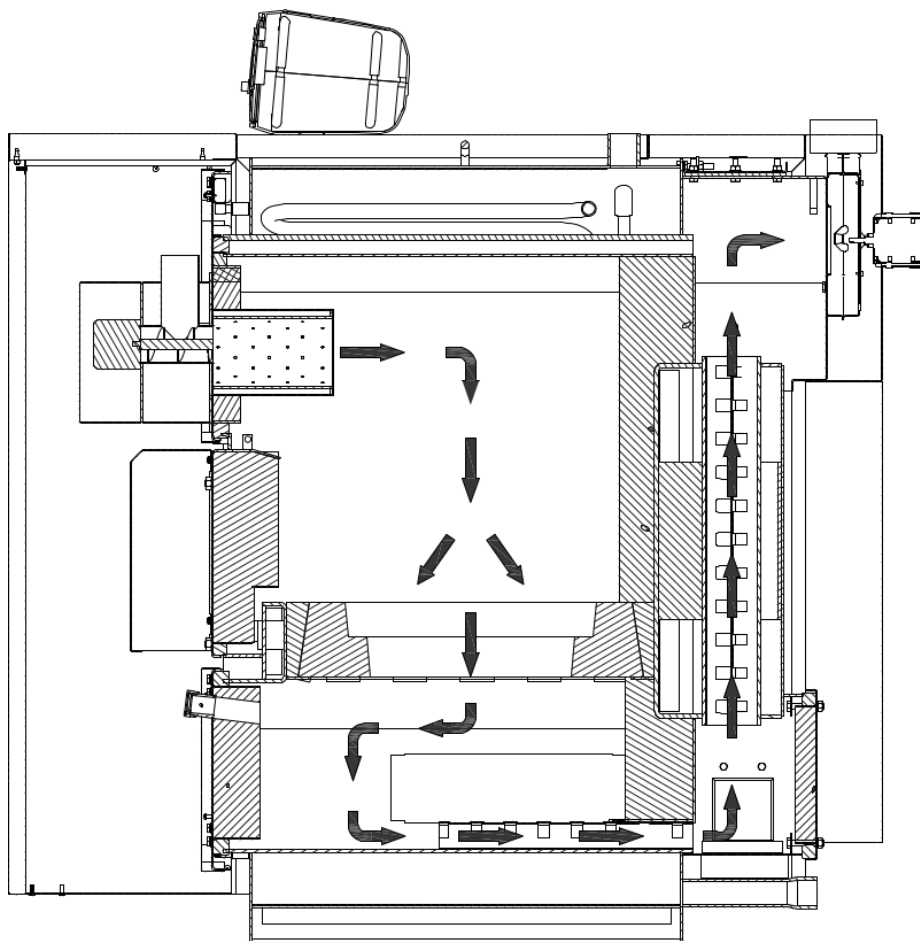


### **ATTENZIONE !**

per il buon funzionamento della coclea si consiglia di tenerla inclinata il più possibile.

### 3. ELEMENTI PRINCIPALI DELLA CALDAIA

#### 3.1. Zona di scambio



#### 3.2. Cassa fumi e ventilatore

I gas della combustione, dopo aver ceduto energia all'acqua, sono raccolti nella cassa fumi posta nella parte posteriore della caldaia. In cassa fumi trova alloggio il ventilatore a due velocità, ad asse orizzontale, composto da motore elettrico e girante. Il ventilatore è di facile manutenzione essendo fissato con dadi ad alette.

#### 3.3. Scambiatore di sicurezza

La caldaia è provvista di serie di uno scambiatore di sicurezza per la parte a legna. La sua funzione è di raffreddare la caldaia in caso di sovratemperatura mediante una valvola di scarico termico collegata idraulicamente all'ingresso dello scambiatore. Esso è costituito da un serpentino in acciaio con ingresso ed uscita nella parte posteriore della caldaia. L'elemento sensibile della valvola di scarico termico va posizionato nell'attacco A6.

#### 3.4. Pozzetti per sonde di temperatura acqua

Nella parte posteriore della caldaia sono stati creati due pozzetti equivalenti entrambi con un manicotto da 1/2" aventi la seguente funzione:

- alloggiamento per la guaina in rame che conterrà le sonde del quadro comandi elettronico;
- alloggiamento libero per una seconda guaina in rame o dispositivo di rilevazione della temperatura (valvola di scarico termico).

### 3.5. Pompa di ricircolo (anticondensa)

Al fine di ridurre al minimo la possibilità di formazione di condense nella caldaia a legna si rende necessaria l'installazione di una pompa di ricircolo di caldaia. Il circolatore va collegato idraulicamente tra l'attacco di mandata e di ritorno con direzione del flusso dall'alto verso il basso. La ditta STEP fornisce come accessorio un kit pompa di ricircolo, comprensivo di circolatore, tubazioni e raccordi.



**IMPORTANTE:** Per il corretto funzionamento del generatore è obbligatoria l'installazione della pompa di ricircolo.



**L'ASSENZA DELLA POMPA DI RICIRCOLO E' CAUSA DI DECADENZA DELLA GARANZIA.**

### 3.6. Isolamento

L'isolamento della caldaia DPLX CTCA 5S è ottenuto tramite un materassino di lana minerale dello spessore di 60 mm posto a contatto con il corpo caldaia ed è a sua volta protetto dalla mantellatura esterna, realizzata in pannelli di acciaio verniciato a polveri epossidiche.

### 3.7. Acqua di alimentazione

Di fondamentale importanza per il buon funzionamento e la sicurezza dell'impianto di riscaldamento è la conoscenza delle caratteristiche chimico-fisiche dell'acqua dell'impianto e di reintegro. Il problema principale causato dall'impiego di acque con elevata durezza è l'incrostazione delle superfici di scambio termico. E' ben noto che elevate concentrazioni di carbonati di calcio e di magnesio (calcare), per effetto del riscaldamento, precipitano, formando incrostazioni. Le incrostazioni calcaree, a causa della loro bassa conduttività termica, inibiscono lo scambio creando surriscaldamenti localizzati che indeboliscono le strutture metalliche, portandole alla rottura. Consigliamo pertanto di effettuare un trattamento dell'acqua nei seguenti casi:

- elevata durezza dell'acqua di reintegro (oltre i 20°francesi)
- impianti di grande capacità (molto estesi)
- copiosi reintegri causati da perdite
- frequenti riempimenti dovuti a lavori di manutenzione dell'impianto.



**IMPORTANTE:** sostituendo la caldaia in un impianto esistente è consigliabile procedere a preventivo lavaggio chimico a mezzo di disperdenti basici.

## 4. INSTALLAZIONE

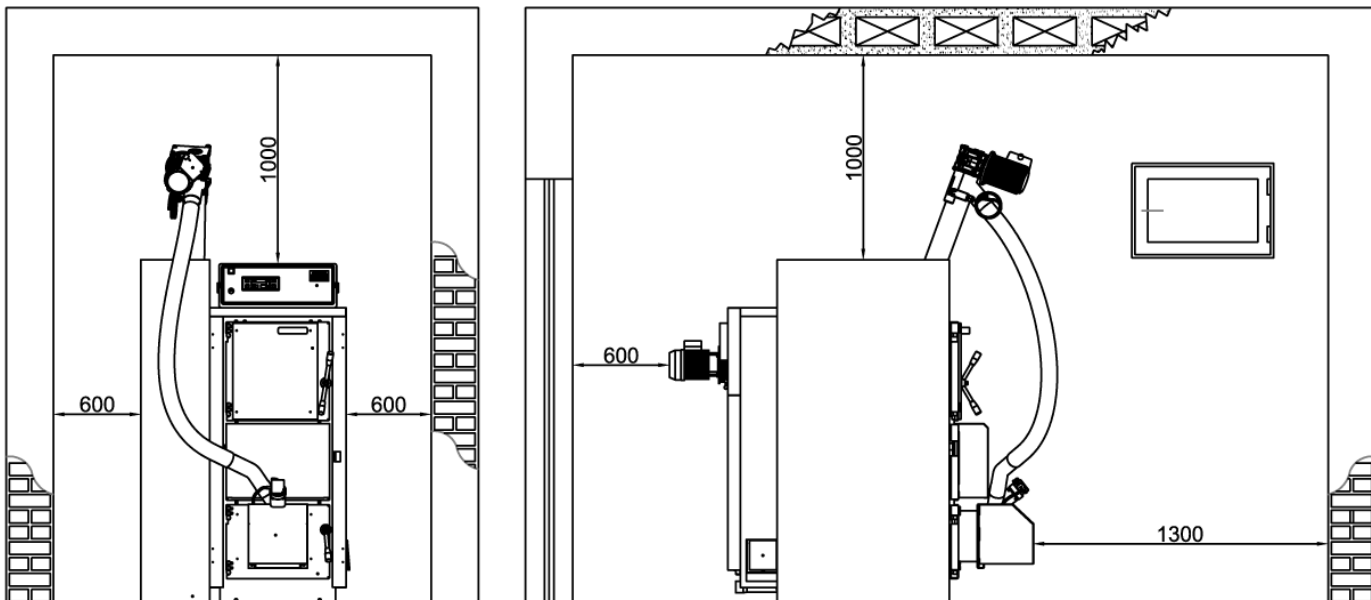
La caldaia DPLX CTCA 5S non differisce da una normale caldaia a combustibile solido; non esistono pertanto norme di installazione particolari che non siano le disposizioni di sicurezza previste dalla normativa vigente. Il locale dovrà risultare ben aerato da aperture aventi una superficie totale minima non inferiore a 0,5 m<sup>2</sup>. Per agevolare la pulizia del circuito fumo, di fronte alla caldaia dovrà essere lasciato uno spazio libero non inferiore alla lunghezza della caldaia e si dovrà verificare che la porta possa aprirsi a 90° senza incontrare ostacoli.

La caldaia potrà essere appoggiata direttamente sul pavimento, perché dotata di telaio autoportante. Tuttavia nel caso di centrali molto umide, è preferibile prevedere uno zoccolo in cemento. A installazione avvenuta la caldaia dovrà risultare orizzontale e ben stabile onde ridurre le eventuali vibrazioni e rumorosità.

### 4.1. Posizionamento in centrale termica

I generatori modello DPLX CTCA 5S, vanno installati in locali rispondenti alle norme di legge vigenti in materia di centrali termiche (contattare in tal proposito il comando locale dei VV.FF.).

Le distanze per il posizionamento della caldaia in centrale termica sono qui di seguito rappresentate.



## 4.2. Canna fumaria

Il camino ha un'importanza fondamentale per il buon funzionamento della caldaia: sarà pertanto necessario che il camino risulti impermeabile e ben isolato. Camini vecchi o nuovi, costruiti senza rispettare le specifiche indicate potranno essere recuperati intubando il camino stesso. Si dovrà cioè introdurre una canna metallica all'interno del camino esistente e riempire con opportuno isolante lo spazio tra la canna metallica e il camino. Camini realizzati con blocchi prefabbricati dovranno avere giunti perfettamente sigillati per evitare che la condensa dei fumi possa imbrattare i muri per assorbimento.

E' fortemente consigliato l'utilizzo di una canna fumaria conforme alle normative vigenti, e in particolare alla EN 1806, le quali prevedono una resistenza ad una temperatura fumi fino a 1000°C. L'utente è responsabile per danni causati dall'utilizzo di canne non idonee.

In ogni caso il camino deve presentare un buon tiraggio, quantificabile in almeno 15 Pa di depressione alla base del camino. Camini con tiraggi insufficienti provocheranno lo spegnimento della caldaia a legna nei periodi di sosta e formazione di catrame e condensa nel percorso d'aria in ingresso. Al contrario, un camino con un tiraggio naturale troppo elevato provocherà fenomeni d'inerzia termica nonché elevati consumi di legna.

Si consiglia sempre l'installazione di un regolatore di tiraggio per mantenere costante la depressione del camino. Questo per evitare eventuali aumenti di potenza non desiderati.



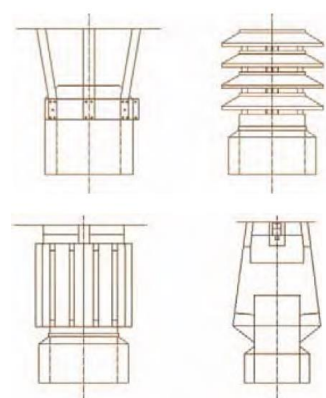
### **AVVERTENZE**

- la canna fumaria deve avere un diametro della tubazione non inferiore a quello del raccordo di uscita dalla caldaia.
- la canna fumaria deve avere un andamento il più possibile verticale.
- la canna fumaria deve essere perfettamente a tenuta per evitare il raffreddamento della canna stessa.
- la canna fumaria deve avere sezione interna costante, libera, indipendente, priva di strozzature.
- i tubi fumi non devono attraversare locali nei quali è vietata l'installazione di apparecchi di combustione.
- non sono ammessi tubi flessibili.
- la canna fumaria deve essere installata immediatamente dopo l'uscita dalla caldaia un tubo a "T" in modo da poter effettuare periodicamente la pulizia dei residui.
- non può essere utilizzato un condotto fumario collettivo.
- si devono utilizzare solo condotti di scarico adeguati al tipo di combustibile utilizzato.
- evitare la realizzazione di tratti completamente orizzontali.
- nel locale in cui sarà installata la caldaia non deve essere presente una cappa aspirante.
- lo scarico diretto a parete non è consentito.
- installare una valvola di ispezione per consentire un eventuale scarico di condensa formatasi.
- utilizzare un terminale antipioggia e antivento.

### 4.2.1. Comignolo

Il comignolo dovrà rispondere ai seguenti requisiti:

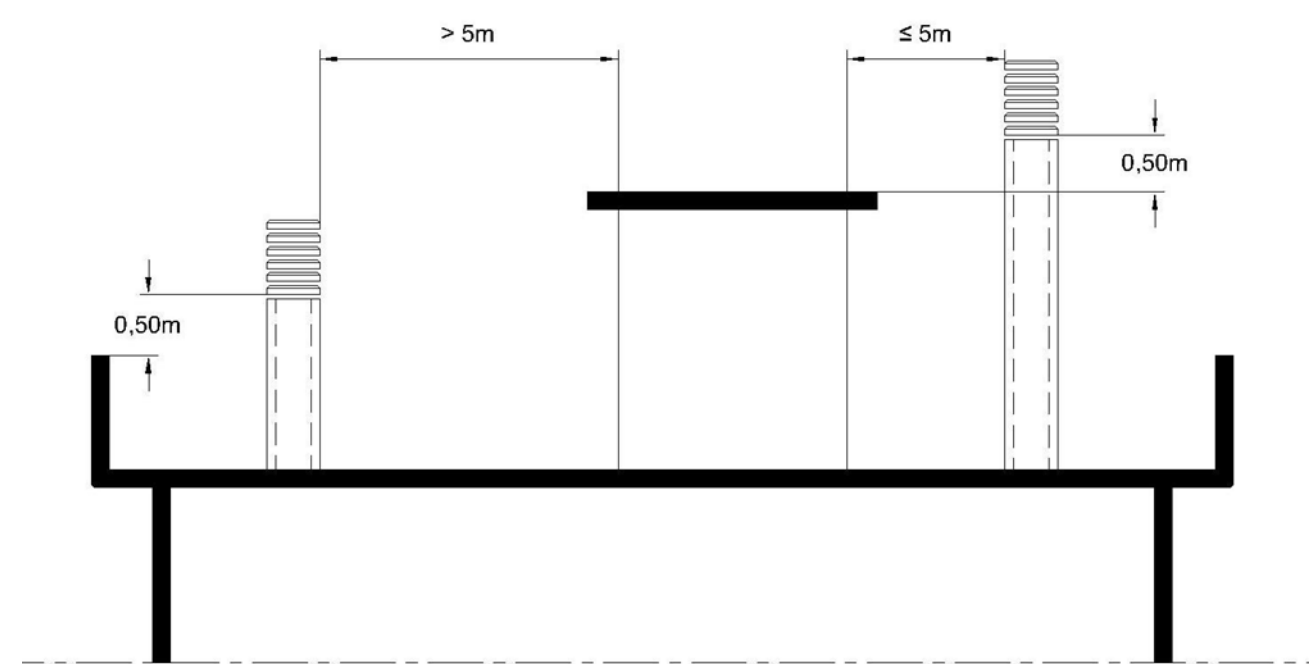
- avere sezione e forma interna equivalente a quella della canna fumaria;
- avere sezione di uscita utile non minore del doppio di quella della canna fumaria;
- essere costruito in modo da impedire la penetrazione di pioggia, neve e corpi estranei e, in caso di venti, garantire il normale deflusso dei fumi;
- essere posizionato in modo da garantire un'adeguata dispersione e diluizione dei prodotti della combustione e comunque al di fuori della zona di reflusso.



### 4.2.2. Altezza del camino

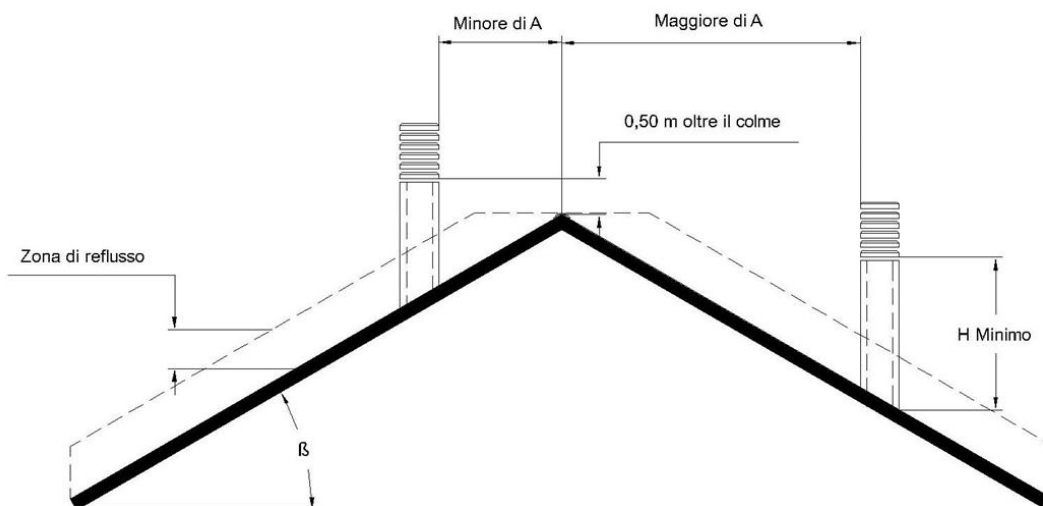
L'altezza della parte del camino sporgente dal tetto dipende dal tipo di tetto, dalla sua inclinazione e dalla sua posizione.

#### TETTO PIANO



#### TETTO INCLINATO

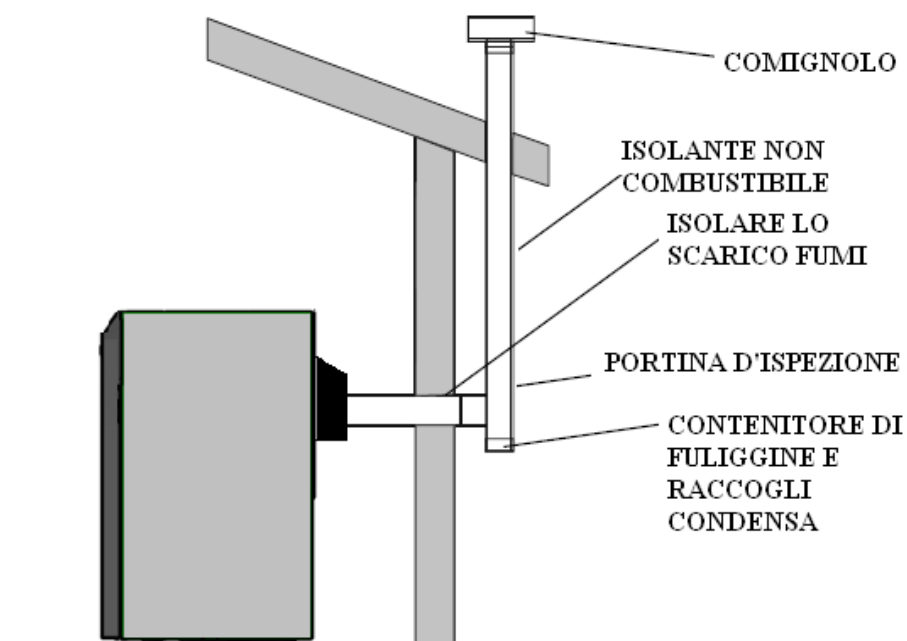
INCLINAZIONE TETTO	ZONA DI REFLUSSO	DISTANZA TRA IL COLMO E IL CAMINO	ALTEZZA MINIMA CAMINO
$\beta$	m	A	H
15°	0,50m	$\leq 1,85m$	0,50m oltre il colmo
		$> 1,85m$	1,00 m dal tetto
30°	0,80m	$\leq 1,30m$	0,50m oltre il colmo
		$> 1,30m$	1,20m dal tetto
45°	1,50m	$\leq 1,50m$	0,50m oltre il colmo
		$> 1,50m$	2,00m dal tetto
60°	2,10m	$\leq 1,20m$	0,50m oltre il colmo
		$> 1,20m$	2,60m dal tetto



#### 4.2.3. Scarico a tetto con canna fumaria in acciaio

Nell'installazione della canna fumaria garantire sempre una valvola di ispezione che consenta di effettuare una pulizia periodica della fuliggine e l'evacuazione di eventuale condensa.

Se il condotto fumi verrà installato completamente esterno, è opportuno realizzarlo completamente in acciaio inox a doppia parete per garantire una migliore resistenza agli agenti atmosferici e l'adeguata temperatura di scarico fumi.

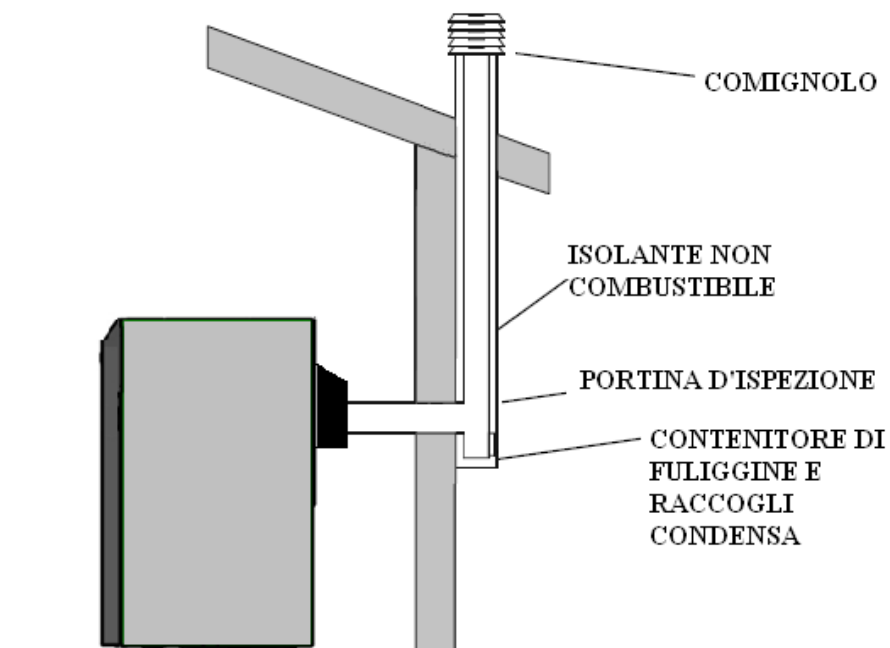


#### 4.2.4. Scarico a tetto con canna fumaria tradizionale

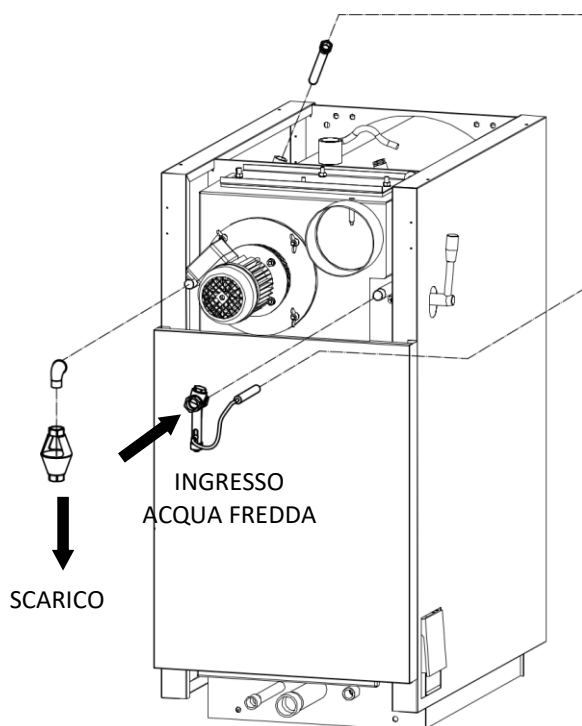
I gas della combustione possono essere evacuati anche utilizzando una canna fumaria tradizionale esistente a patto che sia realizzata a norma.

Deve rispettare le seguenti regole:

- deve essere dotata di un adeguato isolamento e coibentazione nel tratto esterno esposto;
- la sezione interna deve essere costante;
- deve essere realizzata con materiale resistente alle alte temperature, all'azione dei prodotti della combustione e alla condensa eventualmente formatasi;
- andamento prevalentemente verticale con deviazione dall'asse non superiori ai 45°;
- deve essere dotata di una camera di raccolta fuliggine e condensa ispezionabile mediante uno sportello.



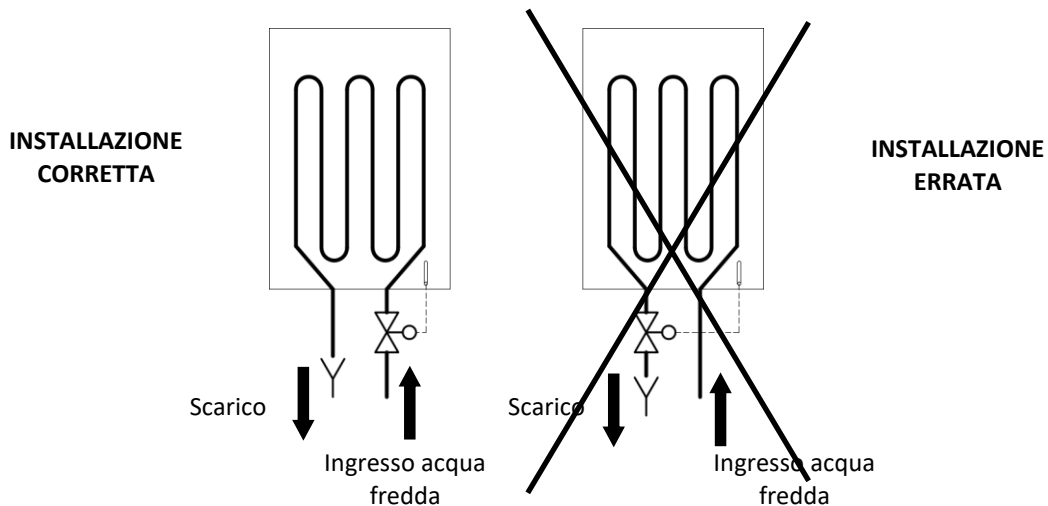
#### 4.3. Collegamento valvola di scarico termico



**IMPORTANTE:** si consiglia di installare la valvola di scarico termico in direzione ingresso del serpentino e prevedere in corrispondenza all' uscita scambiatore un tubo di scarico.



**Nota:** la valvola di scarico termico potrebbe essere posta anche sull'uscita dell'acqua calda a perdere, ma questo non porterebbe alcun beneficio dal punto di vista della sicurezza e si correrebbe il rischio che i sedimenti presenti nello scambiatore interferiscano con il corretto funzionamento della valvola stessa.



**4.3.1. Funzionamento della valvola di scarico termico**

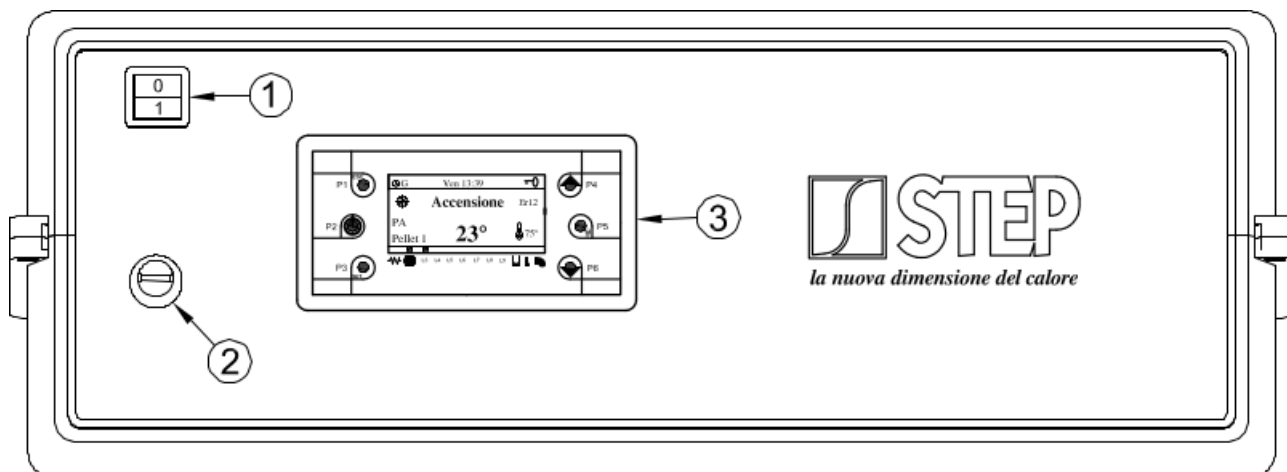


La valvola, indipendentemente dalla pressione, si apre quando la temperatura del circuito primario raggiunge circa i 95°C. L'apertura della valvola comporta un costante scarico di acqua che impedisce alla temperatura di raggiungere i 110°C.

Nota: si consiglia di testare la valvola di sicurezza una volta installata portando la caldaia alla temperatura di apertura della valvola.

E' assolutamente vietato produrre acqua calda sanitaria per mezzo dello scambiatore di calore di sicurezza. Lo scambiatore deve essere permanentemente collegato a una valvola di sicurezza termica e deve poter intervenire con la massima efficienza per raffreddare la caldaia in caso di emergenza.

**5. QUADRO ELETTRONICO SY400 LCD (cod.PEL0100DUOLCDS)**



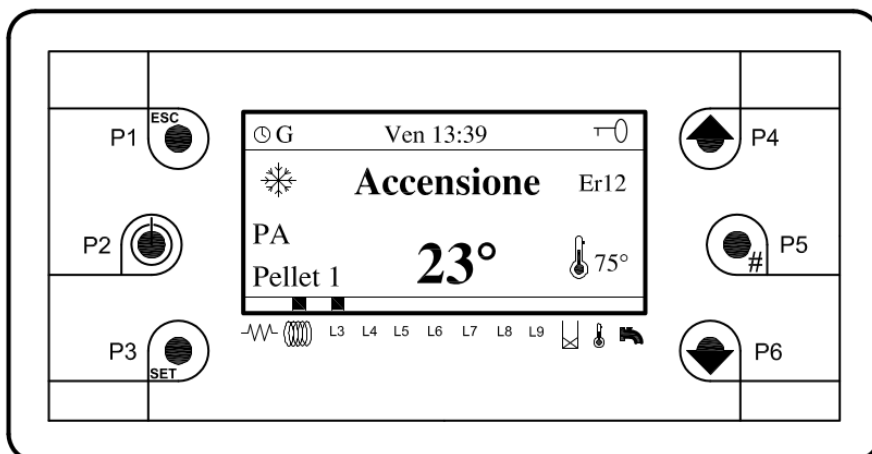
**Legenda:**

- 1 Interruttore generale
- 2 Termostato di sicurezza
- 3 Tastiera display



## 5.1. Tastiera LCD

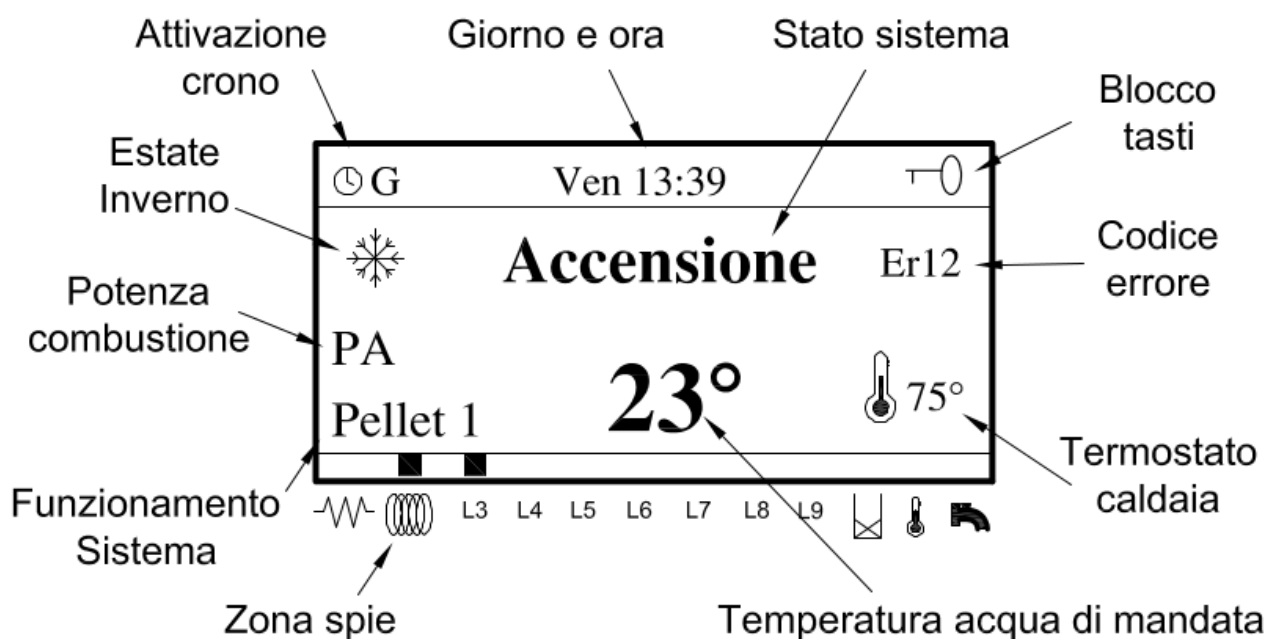
In figura sottostante è riportata l'immagine del pannello comandi LCD con la legenda delle funzionalità dei singoli elementi di cui è composto:



### Legenda:

<b>P1</b>	Funzione di uscita da un menù o da un sottomenù
<b>P2</b>	- Accensione e spegnimento premendo il tasto per 3 secondi, fino al segnale acustico - Funzione di reset allarmi del sistema premendo il tasto per 3 secondi, fino al segnale acustico
<b>P3</b>	- Funzione di ingresso del menù e nei sottomenù - Ingresso in modifica nei menù - Salvataggio dati in menù
<b>P4 – P6</b>	- In menù scorrono le liste dei parametri e dei sottomenù verso l'alto e il basso - In menù modalità modifica, incrementano o decrementano il valore dei parametri
<b>P5</b>	Blocca / sblocca i tasti premuto per 3 secondi fino al segnale acustico (con tastiera bloccata appare il simbolo di una chiave in alto a destra)

## 5.2. Display LCD



**Legenda:**



Simbolo resistenza



Simbolo coclea

**L3**

Led pompa impianto

**L4**

Led pompa di ricircolo (anticondensa)

**L5**

Led pompa bollitore sanitario - puffer

**L6**

Led pompa pannelli solari

**L7**

Led elettrovalvola pulizia braciere

**L8**

Led uscita generatore ausiliario

**L9**

NON UTILIZZATO



NON UTILIZZATO



Simbolo termostato ambiente intervenuto

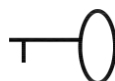


NON UTILIZZATO



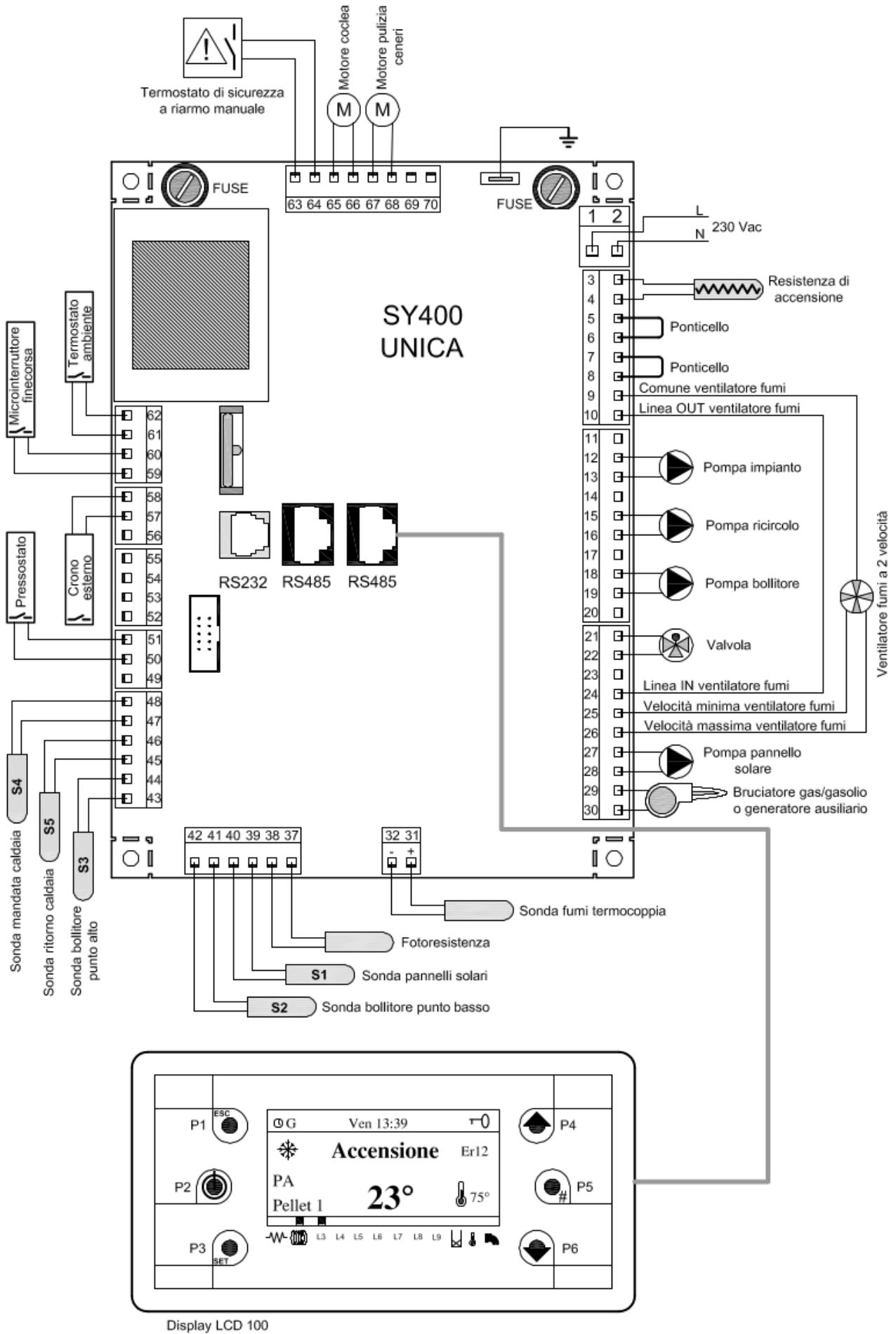
**G**

Cronotermostato inserito



Blocco tastiera

### 5.3. Scheda elettronica SY400 (interna al quadro)

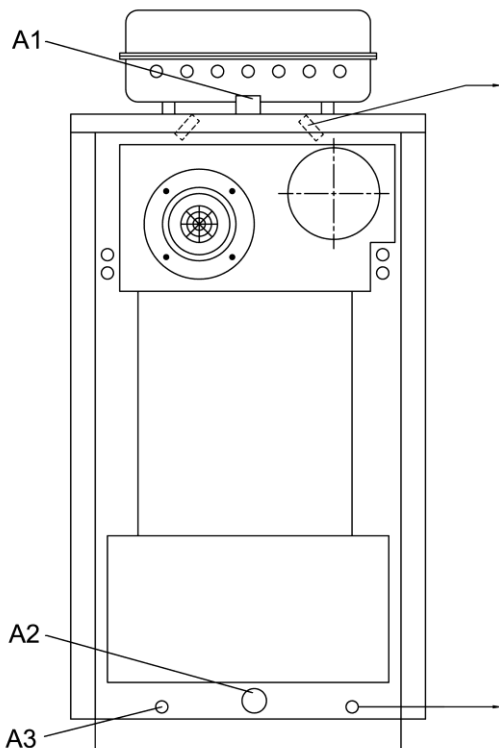


## 5.4. Collegamento sonde

Per un corretto funzionamento della caldaia è necessario verificare il posizionamento delle sonde di controllo temperatura acqua e del bulbo del termostato di sicurezza.

La centralina ha già precablato la sonda di mandata S4 lunghezza 3 mt (morsetti 47,48 pag.20), la sonda di ritorno S5 lunghezza 3 mt (morsetti 45,46 pag.20) ed il termostato di sicurezza (morsetti 63,64 pag.20).

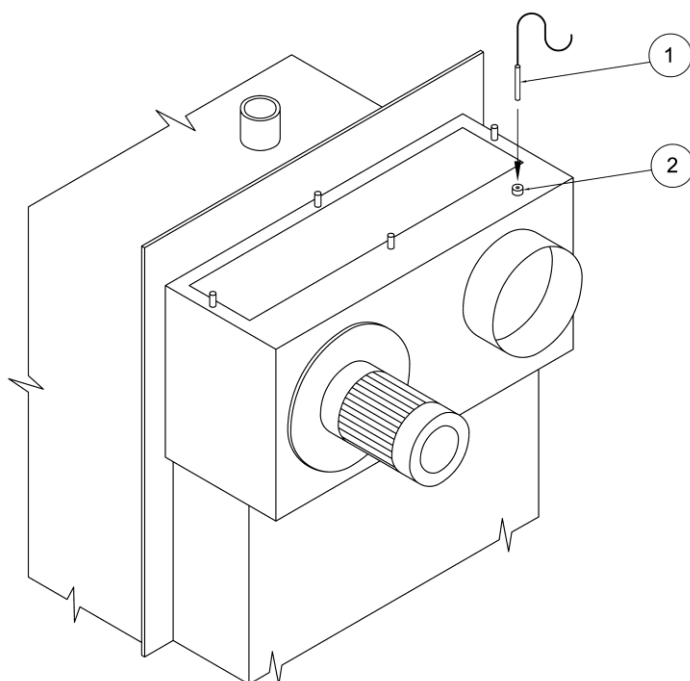
Devono essere posizionate come da figura successiva:



**ATTACCO A6**  
Inserire sonda di mandata S4  
e il bulbo del termostato  
di sicurezza

**ATTACCO A7**  
Inserire sonda di ritorno S5

## 5.5. Collegamento sonda fumi



**Legenda:**

- 1** Sonda fumi
- 2** Pozzetto sonda fumi

La sonda fumi è già cablata sulla scheda elettronica ai morsetti 31,32 come in figura a pag. 16.

Deve essere posizionata sul retro della caldaia: vicino all' attacco camino è alloggiato il pozzetto per poterla infilare (pos.2).

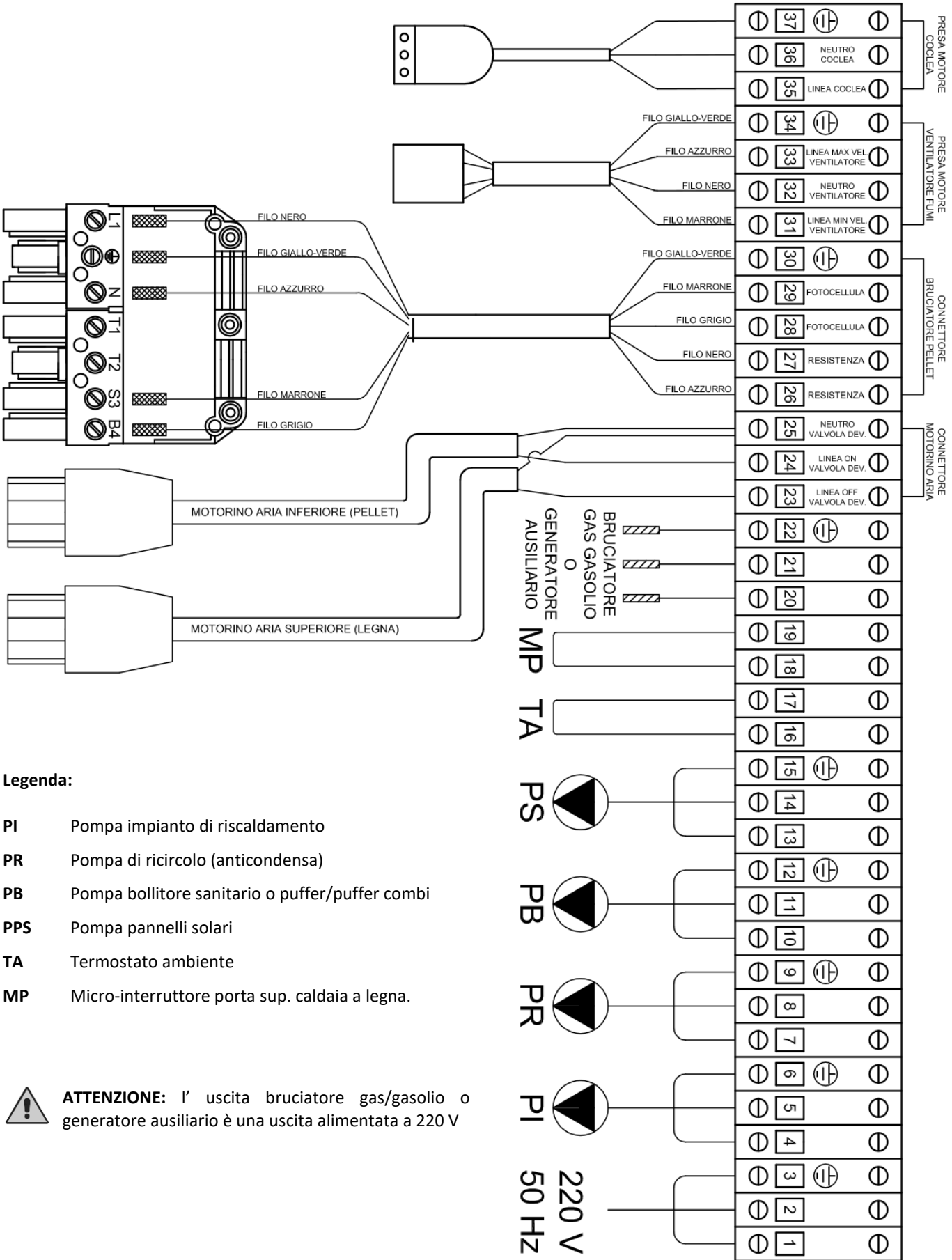


**IMPORTANTE !**

La sonda fumi è già cablata sulla scheda elettronica ai morsetti 31 – 32 come in figura a pag.15.

Deve essere posizionata sul retro della caldaia: vicino all' attacco camino è alloggiato il pozzetto per poterla infilare.

## 5.6. Collegamenti elettrici alla morsetteria staffa





**NOTE:** i contatti 16 e 17 (TA) sono ponticellati per permettere il funzionamento della pompa impianto in continuo in caso di assenza del termostato ambiente.

Il connettore “bruciatore a pellet” e la presa “motore coclea” vengono forniti come optional nel caso in cui venga installato il bruciatore a pellet sul portellone superiore.

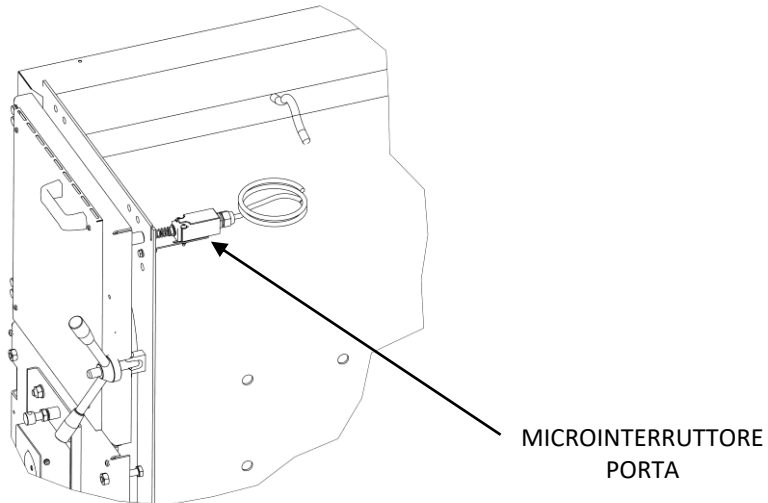


**ATTENZIONE:** se si deve predisporre un termostato ambiente rimuovere il ponte e assicurarsi l’effettivo collegamento dei due connettori al dispositivo. Il mancato funzionamento della pompa impianto potrebbe essere dovuto all’errato collegamento dei fili al dispositivo o lo stesso dispositivo difettoso. Assicurarsi che il collegamento del termostato ambiente abbia un contatto pulito.



**IMPORTANTE:**

Il microinterruttore-porta è già montato sul proprio supporto restano solo da collegare i due fili ai morsetti 18 e 19.



**6. VISUALIZZAZIONI DISPLAY**

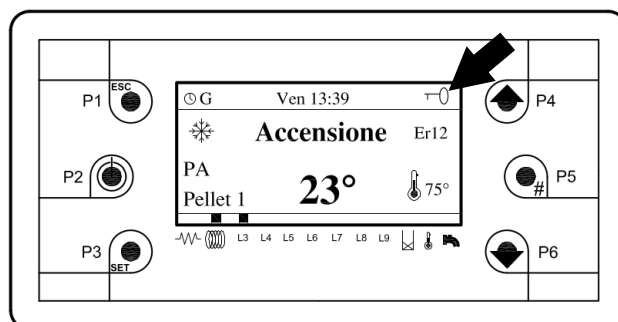
Il display LCD ha a disposizione un menù per visualizzare il valore delle letture di tutte le sonde abilitate. Il valore è visualizzabile a fianco al nome della grandezza. Per entrare in questo menù premere i tasti P4 o P6.

<b>Luce Fiamma [%]</b>	<b>15</b>
<b>T.Fumi [°C]</b>	<b>120</b>
<b>T.Caldaia [°C]</b>	<b>62</b>
<b>T.Cald.Ritorno [°C]</b>	<b>59</b>
<b>T.Puffer Alto [°C]</b>	<b>61</b>
<b>T.Puffer Basso [°C]</b>	<b>59</b>
<b>T.Solare [°C]</b>	<b>78</b>
<b>Frequenza [Hz]</b>	<b>50</b>
<b>Ricetta</b>	<b>1</b>
<b>B01000208.AR06A</b>	<b>0.1</b>
<b>FSYSF01000233</b>	<b>0.1</b>

- Luminosità fiamma
- Temperatura fumi
- Temperatura mandata caldaia
- Temperatura ritorno caldaia
- Temperatura boiler/puffer punto alto (se abilitato)
- Temperatura boiler/puffer punto basso (se abilitato)
- Temperatura pannello solare (se abilitato)
- Frequenza di rete
- Ricetta di combustione impostata
- Versione firmware scheda base
- Versione firmware tastiera

**6.1. Blocco tastiera**

E’ possibile attivare il blocco tastiera. Per fare questo sarà necessario tenere premuto il tasto P5. Sul display superiore destro comparirà il simbolo della chiave che indica l’ avvenuto blocco. Per sbloccare la tastiera bisogna effettuare l’ operazione inversa tenendo ancora premuto il tasto P5. Il simbolo della chiave deve scomparire.



## 7. AVVIAMENTO E FUNZIONAMENTO

Prima di procedere all'accensione della caldaia verificare che:

- l'impianto sia pieno d'acqua e ben sfiatato
- eventuali organi d'intercettazione siano aperti e che le pompe non siano bloccate

ed inoltre:

- Prima di procedere a qualsiasi operazione di manutenzione è indispensabile togliere tensione alla caldaia ed attendere che la stessa sia a temperatura ambiente.
- Non scaricare mai l'acqua dall'impianto se non per ragioni assolutamente inderogabili.
- Verificare periodicamente l'integrità del dispositivo e/o del condotto scarico fumi.
- Non effettuare pulizie della caldaia con sostanze infiammabili (benzina, alcool, solventi, ecc.)

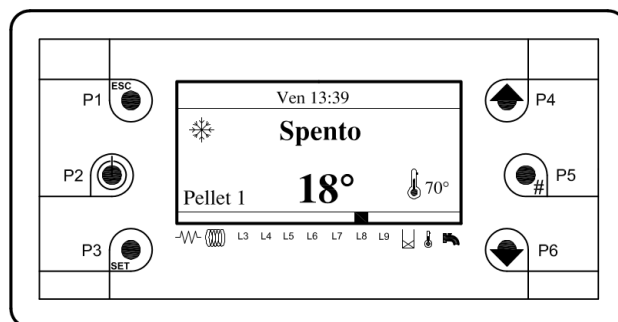


**ATTENZIONE:** per i modelli con il contenitore separato, dove il combustibile viene rifornito tramite una tramoggia, nella fase di prima accensione la coclea deve essere totalmente riempita di combustibile.

### 7.1. Caldaia in stato spento

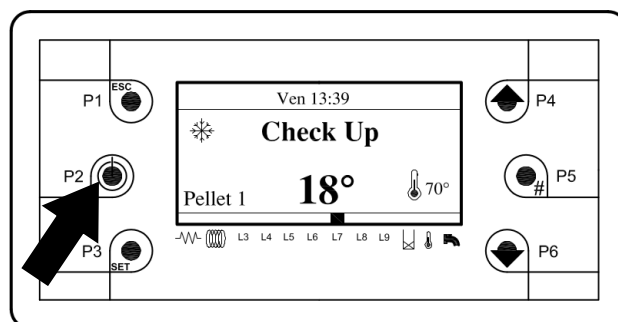
Quando la caldaia è in stato "Spento" il ventilatore non è in funzione.

Nella parte inferiore centrale del display si legge sempre la temperatura di mandata mentre nella parte inferiore laterale destra si legge la temperatura impostata. Il led L8 è illuminato in quanto con caldaia in stand by è attiva l'uscita bruciatore o generatore ausiliario.



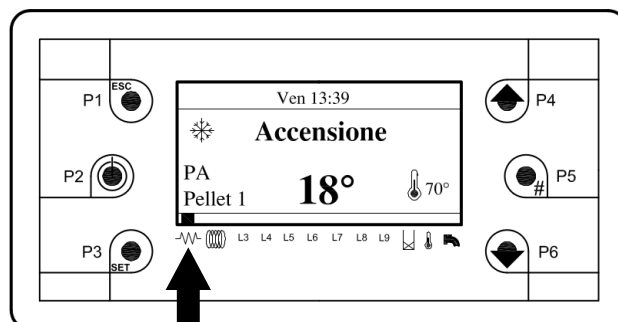
### 7.2. Accensione caldaia


Premere il tasto P2 per circa 5 secondi per avviare il ciclo di accensione.




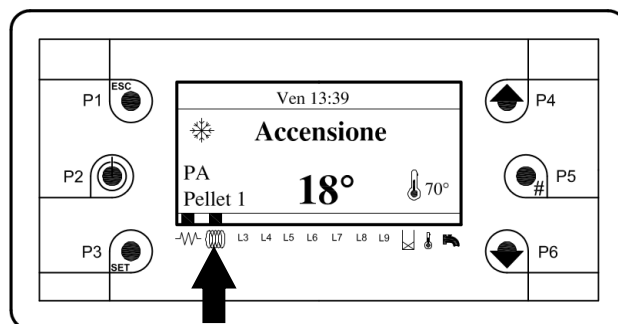
Nel momento in cui viene avviato il ciclo di funzionamento sul display superiore compare la scritta "Check Up" e parte il ventilatore alla massima velocità per effettuare una pulizia iniziale del bocaglio del bruciatore a pellet. Il led L7 è illuminato in quanto in questa fase è attiva la valvola aria per la pulizia del bocaglio del bruciatore (solo su modelli 14, 20, 30, 40 e 50). Questa fase ha durata di 2 minuti.

Passati i due minuti sul display superiore compare la scritta "Accensione".



Questa è la fase di preriscaldamento della resistenza di accensione, sul display si illumina il led . Ha durata di 2 minuti e il ventilatore passa alla minima velocità.

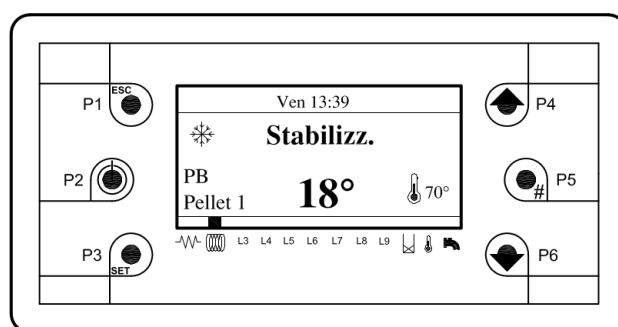
Una volta finita la fase di preriscaldamento la centralina provvede ad azionare il motore coclea per immettere nel bruciatore la precarica di pellet per l'accensione della fiamma. Durante l'alimentazione elettrica della coclea è illuminato il led  .



Questa fase ha durata variabile in quanto a seconda dei vari tipi di pellet in commercio si potranno avere accensioni più o meno veloci (la durata massima consentita per ogni tentativo è impostata a 10 minuti).

### 7.3. Stabilizzazione della fiamma

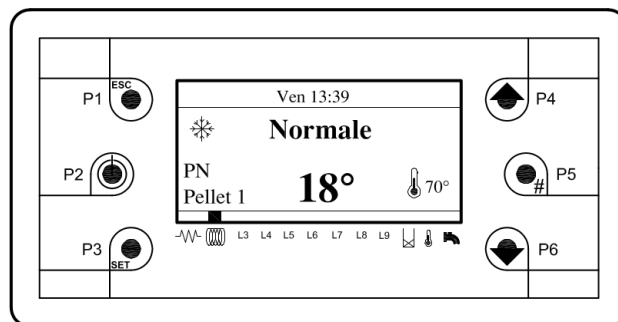
Una volta effettuata l'accensione la caldaia passa allo stato di stabilizzazione di fiamma (durata fissa di 3 minuti) e sul display superiore compare la scritta "Stabilizz.".



In questa fase la resistenza si è spenta, il ventilatore gira alla massima velocità e il motore coclea inizia a girare per caricare pellet nel bruciatore come da parametri impostati sulla scheda elettronica.

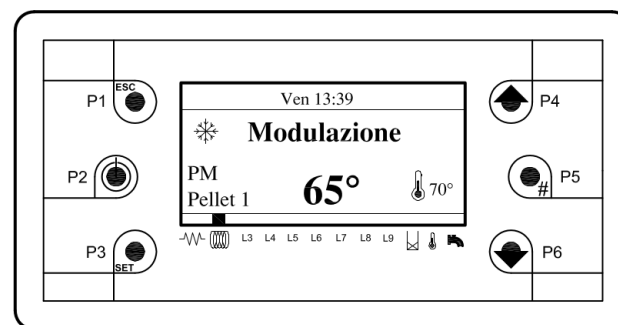
### 7.4. Funzionamento normale

Terminata la fase di stabilizzazione si entra nella fase di potenza normale e sul display superiore comparirà la scritta " Normale " indicante lo stato di potenza massima di caldaia ; in questo stato il ventilatore funziona alla massima velocità.



### 7.5. Modulazione

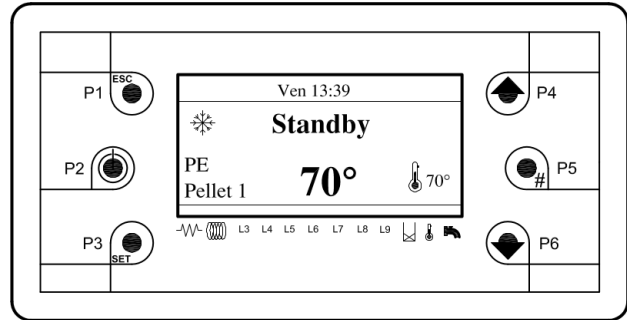
Al raggiungimento della temperatura impostata e più precisamente 5°C sotto la temperatura di lavoro sul display superiore comparirà la scritta " Modulazione " indicante lo stato di modulazione; in questo stato il ventilatore funziona alla minima velocità. Questa scritta potrebbe comparire anche quando la caldaia entra in modulazione per temperatura fumi eccessiva (tarata come massimo a 190°C).





## 7.6. Standby

Una volta raggiunta la temperatura impostata sul display superiore comparirà la scritta “ **Standby** ” indicante lo stato di mantenimento di temperatura; in questo stato la caldaia avvia il ciclo di spegnimento della fiamma fermando il motore coclea. Una volta che la temperatura fumi scende sotto i 120°C e la luminosità fiamma scende sotto il valore 10 il ventilatore fa un ciclo di post ventilazione di durata 2 minuti e poi si spegne. Se la temperatura scende di 5°C sotto il valore impostato la caldaia ripartirà allo stato di accensione.

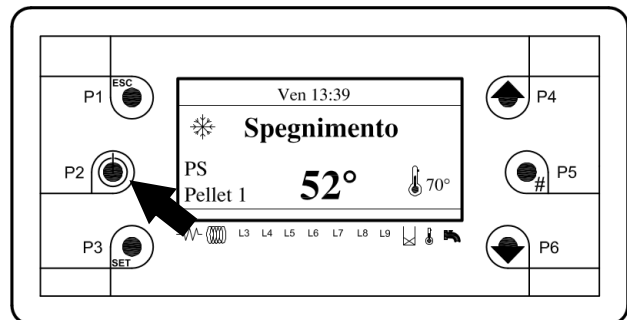


## 7.7. Spegnimento totale

In qualsiasi momento si può spegnere la caldaia in modo definitivo tenendo premuto il tasto P2.

In questo modo anche se la temperatura di mandata scende la caldaia rimane spenta.

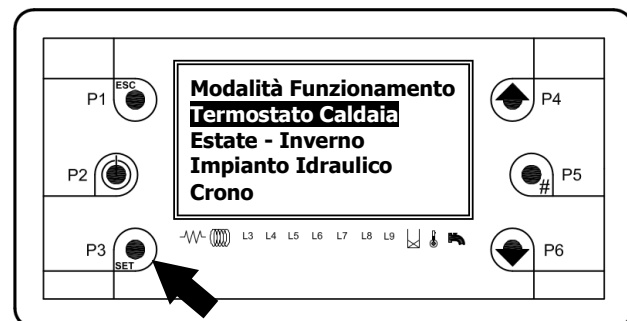
Anche la fase di spegnimento totale attende che la temperatura fumi scenda sotto i 120°C e la luminosità fiamma scenda sotto il valore 10 e attende che il ventilatore faccia un ciclo di post ventilazione di durata 2 minuti per poi spegnersi in modo definitivo.



**ATTENZIONE:** per spegnere la caldaia agire solo ed esclusivamente sul tasto 7 e non staccare mai tensione dall' interruttore generale verde del quadro elettronico.

## 8. IL MENU' UTENTE

E' accessibile premendo il tasto **SET** (P3) del pannello frontale.



Tramite i tasti **P4** e **P6** si può evidenziare la voce di menù desiderata.

Con il tasto **P3** si entra nel sottomenù evidenziato ottenendo la lista dei sottomenù o l'impostazione del parametro selezionato (Termostato Caldaia).

<b>Termostato Caldaia</b>	Nome parametro
<b>A03</b>	Nome parametro
<b>Max: 80</b>	Valore massimo impostabile
<b>Set: 70</b>	Valore settato
<b>Min: 65</b>	Valore minimo impostabile

Il menù di impostazione è costituito dal nome del parametro (prima e seconda riga), dal minimo, dal massimo e dal valore (“Set”) attuale.

Premendo ancora il tasto **P3** si entra in modalità modifica (il campo “Set” lampeggia); con i tasti **P4** e **P6** si incrementa o decrementa il valore:

Con il tasto **P3** si memorizza il valore impostato, con **P1** si annulla l'operazione e si ripristina il valore antecedente l'operazione. Il nuovo valore del parametro è poi trasmesso alla stufa: se la trasmissione fallisce (interferenze nel cavo di trasmissione) compare un messaggio del tipo:

**Trasferimento  
non riuscito**

In tal caso ritentare la modifica del parametro.

Lista menù utente:

<b>VOCE N°</b>	<b>MENU' UTENTE</b>	<b>DESCRIZIONE</b>
1	<p><b>Termostato Caldaia</b>  <b>Estate - Inverno</b>  <b>Impianto Idraulico</b>  <b>Crono</b>  <b>Caricamento</b></p>	Menù per la modifica del set di temperatura massima di caldaia.
2	<p><b>Termostato Caldaia</b>  <b>Estate - Inverno</b>  <b>Impianto Idraulico</b>  <b>Crono</b>  <b>Caricamento</b></p>	Menù di selezione al funzionamento estivo (pompa impianto disabilitata e pompa bollitore sanitario abilitata) oppure invernale (pompa impianto e bollitore sanitario abilitate).
3	<p><b>Termostato Caldaia</b>  <b>Estate - Inverno</b>  <b>Impianto Idraulico</b>  <b>Crono</b>  <b>Caricamento</b></p>	Menù di selezione del tipo di impianto idraulico.
4	<p><b>Termostato Caldaia</b>  <b>Estate - Inverno</b>  <b>Impianto Idraulico</b>  <b>Crono</b>  <b>Caricamento</b></p>	Menù di impostazione del cronotermostato per programmare accensioni e spegnimenti della caldaia.
5	<p><b>Termostato Caldaia</b>  <b>Estate - Inverno</b>  <b>Impianto Idraulico</b>  <b>Crono</b>  <b>Caricamento</b></p>	Menù per effettuare la carica manuale della coclea.
6	<p><b>Pulizia Ceneri</b>  <b>Test Uscite</b></p>	Menù per effettuare l'estrazione automatica della cenere dal vano ceneri.

7	<div style="border: 1px solid black; padding: 5px; width: fit-content; margin: auto;"> <b>Pulizia Ceneri</b>  <b>Test Uscite</b> </div>	<p>Menù che permette di testare tutte le uscite 220V.</p>
---	---	---

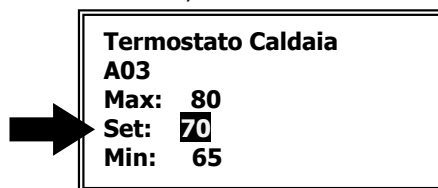
### 8.1. Menù termostato caldaia

Menù per la modifica del set di temperatura massima di caldaia.



#### COME PROCEDERE

- Premere il tasto **P3** (SET).
- Tramite i tasti **P4** e **P6** evidenziare la voce del menù "Termostato Caldaia".
- Con il tasto **P3** si entra nel sottomenù evidenziato ottenendo la lista dei sottomenù o l'impostazione del parametro selezionato (Termostato Caldaia).



- Il campo "Set" lampeggia, con i tasti **P4** e **P6** si incrementa o decrementa il valore.
- Con il tasto **P3** si memorizza il valore impostato e si esce dal menù, con **P1** si annulla l'operazione e si ripristina il valore antecedente l'operazione.

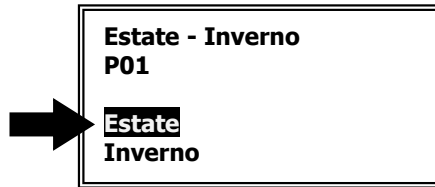
### 8.2. Menù estate - inverno

Menù di selezione al funzionamento estivo (pompa impianto disabilitata e pompa bollitore sanitario abilitata) oppure invernale (pompa impianto e bollitore sanitario abilitate).



#### COME PROCEDERE

- Premere il tasto **P3** (SET).
- Tramite i tasti **P4** e **P6** evidenziare la voce del menù "Estate - Inverno".
- Con il tasto **P3** si entra nel sottomenù evidenziato ottenendo la lista dei sottomenù o l'impostazione del parametro selezionato (Estate - Inverno).



- ❑ Il campo evidenziato lampeggia, con i tasti **P4** e **P6** si modifica la selezione.
- ❑ Con il tasto **P3** si memorizza il valore impostato e si esce dal menù, con **P1** si annulla l'operazione e si ripristina il valore antecedente l'operazione.

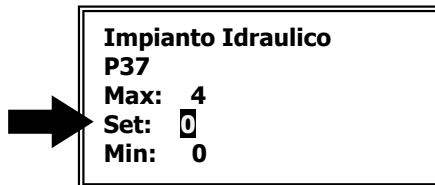
**8.3. Menù impianto idraulico (abilitazione sonde)**

A seconda del tipo di impianto idraulico connesso alla caldaia è necessario abilitare le sonde di temperatura per la gestione elettrica delle pompe.



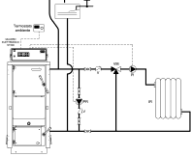
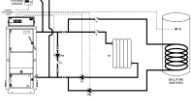
**COME PROCEDERE**

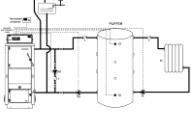
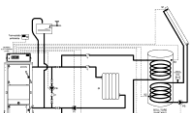
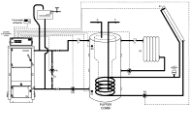
- ❑ Premere il tasto **P3** (SET).
- ❑ Tramite i tasti **P4** e **P6** evidenziare la voce del menù "Impianto Idraulico".
- ❑ Con il tasto **P3** si entra nel sottomenù evidenziato ottenendo la lista dei sottomenù o l'impostazione del parametro selezionato (Impianto Idraulico).



- ❑ Il campo evidenziato lampeggia, con i tasti **P4** e **P6** si modifica la selezione.
- ❑ Con il tasto **P3** si memorizza il valore impostato e si esce dal menù, con **P1** si annulla l'operazione e si ripristina il valore antecedente l'operazione.

La tabella che segue indica i valori per abilitare le sonde secondo il tipo di impianto idraulico utilizzato:

Configurazione Impianto[P37]	Descrizione	Sonde acqua abilitate	Circolatori abilitati
Set: 0	Riscaldamento base 	Sonda mandata caldaia <b>S4</b> Sonda ritorno caldaia <b>S5</b>	Pompa impianto ( <b>PI</b> ) Pompa anticondensa ( <b>PR</b> )
Set: 1	Riscaldamento + Bollitore sanitario 	Sonda mandata caldaia <b>S4</b> Sonda ritorno caldaia <b>S5</b> Sonda boiler sanitario punto alto <b>S3</b>	Pompa impianto ( <b>PI</b> ) Pompa anticondensa ( <b>PR</b> ) Pompa boiler sanitario ( <b>PB</b> )

<b>Set: 2</b>	<b>Riscaldamento + Puffer - Puffer combi</b> 	Sonda mandata caldaia <b>S4</b> Sonda ritorno caldaia <b>S5</b> Sonda puffer punto alto <b>S3</b> Sonda puffer punto basso <b>S2</b>	Pompa impianto ( <b>PI</b> ) Pompa anticondensa ( <b>PR</b> ) Pompa puffer ( <b>PB</b> )
<b>Set: 3</b>	<b>Riscaldamento + Bollitore sanitario + Pannelli solari</b> 	Sonda mandata caldaia <b>S4</b> Sonda ritorno caldaia <b>S5</b> Sonda boiler sanitario punto alto <b>S3</b> Sonda boiler sanitario punto basso <b>S2</b> Sonda pannelli solari <b>S1</b>	Pompa impianto ( <b>PI</b> ) Pompa anticondensa ( <b>PR</b> ) Pompa boiler sanitario ( <b>PB</b> ) Pompa pannelli solari ( <b>PS</b> )
<b>Set: 4</b>	<b>Riscaldamento + Puffer + Pannelli solari</b> 	Sonda mandata caldaia <b>S4</b> Sonda ritorno caldaia <b>S5</b> Sonda puffer punto alto <b>S3</b> Sonda puffer punto basso <b>S2</b> Sonda pannelli solari <b>S1</b>	Pompa impianto ( <b>PI</b> ) Pompa anticondensa ( <b>PR</b> ) Pompa puffer ( <b>PB</b> ) Pompa pannelli solari ( <b>PS</b> )

### 8.4. Menù crono

Menù di impostazione del cronotermostato per programmare accensioni e spegnimenti della caldaia.



### COME PROCEDERE

- Premere il tasto **P3 (SET)**.
- Tramite i tasti **P4** e **P6** evidenziare la voce del menù "Crono".
- Con il tasto **P3** si entra nel sottomenù evidenziato ottenendo la lista dei sottomenù o l'impostazione del parametro selezionato (Crono).



- Premere il tasto **P3 (SET)** su "Modalità"



- La riga superiore indica se il Crono è attivato o disattivato
- Per attivarlo premere il tasto **P2**.



- ❑ Tramite i tasti **P4** e **P6** evidenziare la voce della modalità di funzionamento scelta.
- ❑ Con il tasto **P3** si memorizza la modalità di funzionamento impostata e si esce dal sottomenù.
- ❑ Tramite i tasti **P4** e **P6** evidenziare la voce “Programma” e premere il tasto **P3** (SET).
- ❑ Tramite i tasti **P4** e **P6** evidenziare la voce del tipo di programma da impostare e premere il tasto **P3** (SET).

<b>Modalità</b> <b>Programma</b>	<b>Giornaliero</b> <b>Settimanale</b> <b>Fine Settimana</b>
-------------------------------------	---

**POSSIBILI PROGRAMMAZIONI**

**Giornaliero**

Si deve selezionare il giorno della settimana che si vuole programmare (3 fasce di accensione – spegnimento per ogni singolo giorno). Selezionando un giorno della settimana viene riportato il prospetto delle 3 accensioni e 3 spegnimenti.

<b>Giornaliero</b> <b>Settimanale</b> <b>Fine Settimana</b>
---

<b>Lunedì</b> <b>Martedì</b> <b>Mercoledì</b> <b>Giovedì</b> <b>Venerdì</b>
---

<b>Lunedì</b> <table style="width: 100%; border-collapse: collapse;"> <tr> <td style="text-align: center;"><b>ON</b></td> <td style="text-align: center;"><b>OFF</b></td> <td></td> </tr> <tr> <td style="text-align: center;"><b>07:00</b></td> <td style="text-align: center;"><b>09:30</b></td> <td style="text-align: center;"><b>V</b></td> </tr> <tr> <td style="text-align: center;"><b>11:30</b></td> <td style="text-align: center;"><b>14:00</b></td> <td style="text-align: center;"><b>V</b></td> </tr> <tr> <td style="text-align: center;"><b>17:00</b></td> <td style="text-align: center;"><b>22:00</b></td> <td style="text-align: center;"><b>V</b></td> </tr> </table>	<b>ON</b>	<b>OFF</b>		<b>07:00</b>	<b>09:30</b>	<b>V</b>	<b>11:30</b>	<b>14:00</b>	<b>V</b>	<b>17:00</b>	<b>22:00</b>	<b>V</b>
<b>ON</b>	<b>OFF</b>											
<b>07:00</b>	<b>09:30</b>	<b>V</b>										
<b>11:30</b>	<b>14:00</b>	<b>V</b>										
<b>17:00</b>	<b>22:00</b>	<b>V</b>										



**ATTENZIONE:** la fascia oraria impostata è abilitata solo se è presente il simbolo “V” dopo gli orari.  
Per fare questo dopo aver selezionato la fascia oraria premere il tasto **P5** (#).

**Settimanale**

Si va direttamente a modificare gli orari (3 fasce per tutta la settimana)

<b>Giornaliero</b> <b>Settimanale</b> <b>Fine Settimana</b>
---

<b>Lun - Dom</b> <table style="width: 100%; border-collapse: collapse;"> <tr> <td style="text-align: center;"><b>ON</b></td> <td style="text-align: center;"><b>OFF</b></td> <td></td> </tr> <tr> <td style="text-align: center;"><b>07:00</b></td> <td style="text-align: center;"><b>09:30</b></td> <td style="text-align: center;"><b>V</b></td> </tr> <tr> <td style="text-align: center;"><b>11:30</b></td> <td style="text-align: center;"><b>14:00</b></td> <td style="text-align: center;"><b>V</b></td> </tr> <tr> <td style="text-align: center;"><b>17:00</b></td> <td style="text-align: center;"><b>22:00</b></td> <td style="text-align: center;"><b>V</b></td> </tr> </table>	<b>ON</b>	<b>OFF</b>		<b>07:00</b>	<b>09:30</b>	<b>V</b>	<b>11:30</b>	<b>14:00</b>	<b>V</b>	<b>17:00</b>	<b>22:00</b>	<b>V</b>
<b>ON</b>	<b>OFF</b>											
<b>07:00</b>	<b>09:30</b>	<b>V</b>										
<b>11:30</b>	<b>14:00</b>	<b>V</b>										
<b>17:00</b>	<b>22:00</b>	<b>V</b>										



**ATTENZIONE:** la fascia oraria impostata è abilitata solo se è presente il simbolo “V” dopo gli orari.  
Per fare questo dopo aver selezionato la fascia oraria premere il tasto **P5** (#).

**Fine settimana**

Si ha la scelta tra i periodi “da lunedì a venerdì” e “sabato – domenica” (3 fasce per il periodo “lunedì – venerdì” e 3 fasce per “sabato – domenica”).

<b>Giornaliero</b> <b>Settimanale</b> <b>Fine Settimana</b>
---









<b>Lun - Ven</b> <b>Sab - Dom</b>
--------------------------------------

<b>Lun - Ven</b> <table style="width: 100%; border-collapse: collapse;"> <tr> <td style="text-align: center;"><b>ON</b></td> <td style="text-align: center;"><b>OFF</b></td> <td></td> </tr> <tr> <td style="text-align: center;"><b>07:00</b></td> <td style="text-align: center;"><b>09:30</b></td> <td style="text-align: center;"><b>V</b></td> </tr> <tr> <td style="text-align: center;"><b>11:30</b></td> <td style="text-align: center;"><b>14:00</b></td> <td style="text-align: center;"><b>V</b></td> </tr> <tr> <td style="text-align: center;"><b>17:00</b></td> <td style="text-align: center;"><b>22:00</b></td> <td style="text-align: center;"><b>V</b></td> </tr> </table>	<b>ON</b>	<b>OFF</b>		<b>07:00</b>	<b>09:30</b>	<b>V</b>	<b>11:30</b>	<b>14:00</b>	<b>V</b>	<b>17:00</b>	<b>22:00</b>	<b>V</b>
<b>ON</b>	<b>OFF</b>											
<b>07:00</b>	<b>09:30</b>	<b>V</b>										
<b>11:30</b>	<b>14:00</b>	<b>V</b>										
<b>17:00</b>	<b>22:00</b>	<b>V</b>										



**ATTENZIONE:** la fascia oraria impostata è abilitata solo se è presente il simbolo “V” dopo gli orari.  
Per fare questo dopo aver selezionato la fascia oraria premere il tasto **P5** (#).

## Riepilogo programmazione Crono

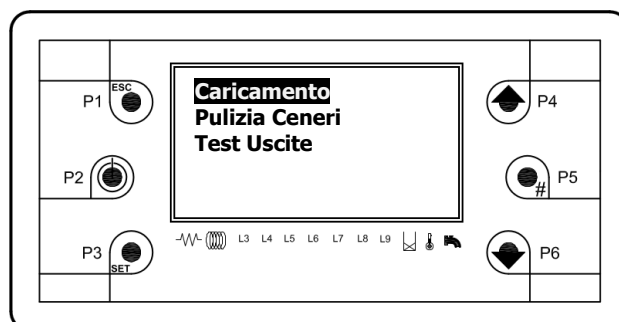
Programmazione crono	Tasti
Dopo aver scelto il programma preferito:	
Selezionare l'orario da programmare	 
Entrare in modalità modifica (l'orario selezionato lampeggia)	
Modificare gli orari	 
Salvare la programmazione	
Abilitare (viene visualizzata una "V") o disabilitare la fascia oraria (non viene visualizzata una "V")	
Uscire	



**ATTENZIONE:** Impostare per una fascia di programmazione di un giorno della settimana l'orario di OFF sulle 23:59 e impostare per una fascia di programmazione del giorno della settimana successivo l'orario di ON sulle 00:00.

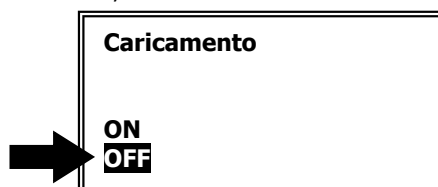
## 8.5. Menù caricamento manuale della coclea

Consente dallo stato di **SPENTO** di eseguire un caricamento manuale della coclea in modo da riempire completamente di pellet il tubo dove è inserita la vite senza fine.



### COME PROCEDERE

- Premere il tasto **P3** (SET).
- Tramite i tasti **P4** e **P6** evidenziare la voce del menù "Caricamento".
- Con il tasto **P3** si entra nel sottomenù evidenziato ottenendo la lista dei sottomenù o l'impostazione del parametro selezionato (Caricamento).



- Il campo evidenziato lampeggia, con il tasto **P4** portare la selezione su **ON**.
- Premere il tasto **P3** (SET) per avviare il motore coclea.
- Per spegnere il motore portare la selezione su **OFF** con il tasto **P6**.
- Premere il tasto **P3** (SET) per spegnere il motore coclea.
- Premere il tasto **P1** (ESC) per uscire dal menù.

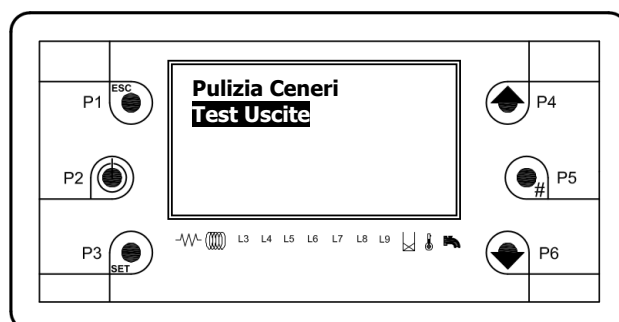
## 8.6. Menù estrazione cenere

Nella caldaia LPA CTCA 5S la funzione pulizia ceneri non è abilitata.



## 8.7. Menù test uscite

Menù che permette il test delle singole uscite della scheda (quindi dei carichi ad essa collegati) con la caldaia in stato di **SPENTO**.



### COME PROCEDERE

- Premere il tasto **P3** (SET).
- Tramite i tasti **P4** e **P6** evidenziare la voce del menù "Test Uscite".
- Con il tasto **P3** si entra nel sottomenù evidenziato ottenendo la lista dei sottomenù.

**Ventola Combustione**  
**V.Secondaria/Puliz.Ceneri**  
**Coclea**  
**Accenditore**  
**Pompa Impianto**

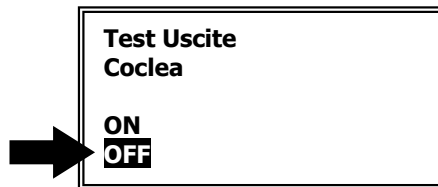
**Pompa Ricircolo**  
**Pompa Puffer**  
**Pompa Solare**  
**Valvola**  
**Bruciatore**

Legenda:

TEST	DESCRIZIONE
<b>Ventola Combustione</b>	Ventilatore fumi caldaia
<b>V.Secondaria/Puliz.Ceneri</b>	Motore pulizia vano ceneri (NON UTILIZZATO)
<b>Coclea</b>	Motore coclea serbatoio pellet
<b>Accenditore</b>	Resistenza di accensione del bruciatore
<b>Pompa Impianto</b>	Pompa impianto riscaldamento
<b>Pompa Ricircolo</b>	Pompa anticondensa
<b>Pompa Puffer</b>	Pompa carico bollitore sanitario o puffer / puffer-combi
<b>Pompa Solare</b>	Pompa pannelli solari
<b>Valvola</b>	Valvola aria per pulizia braciere
<b>Bruciatore</b>	Uscita bruciatore gas-gasolio o generatore ausiliario (220V)

- Tramite i tasti **P4** e **P6** evidenziare la voce del sottomenù.
- Premere il tasto **P3** (SET).





- ❑ Il campo evidenziato lampeggia, con il tasto **P4** portare la selezione su **ON**.
- ❑ Premere il tasto **P3** (SET) per avviare il test (es. Coclea).
- ❑ Per spegnere il motore portare la selezione su **OFF** con il tasto **P6**.
- ❑ Premere il tasto **P3** (SET) per finire il test (es. Coclea).
- ❑ Premere il tasto **P1** (ESC) per uscire dal sottomenù.



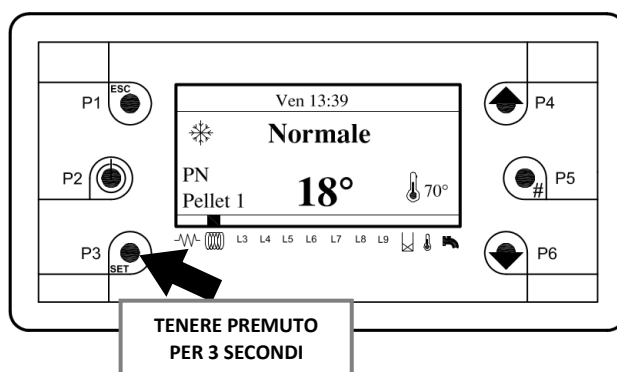
**ATTENZIONE:** per i test del ventilatore fumi caldaia e del motore pulizia ceneri è possibile impostare la velocità. Per i restanti test si può fare acceso / spento.



**ATTENZIONE:** per effettuare il test delle uscite la caldaia deve essere tassativamente in stato SPENTO senza condizioni di allarmi e con pompe ferme.

## 9. MENU' PERSONALIZZAZIONI

La centralina è provvista di un menù personalizzazioni, per accedere a questo menù tenere premuto per 3 secondi il tasto **P3**.  
Il menù è accessibile in qualsiasi stato di funzionamento.



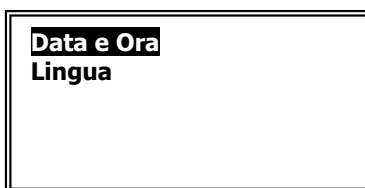
### 9.1. Personalizzazione – Impostazioni Tastiera

“Impostazioni Tastiera” permette di regolare data e ora ed in più offre la possibilità della scelta della lingua del pannello comandi.



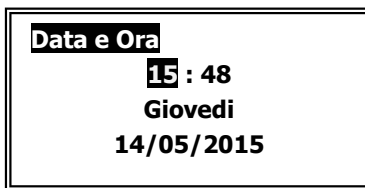
### COME PROCEDERE

- ❑ Tenere premuto per 3 secondi il tasto **P3** (SET).
- ❑ Tramite i tasti **P4** e **P6** evidenziare la voce del menù “Impostazioni Tastiera”.
- ❑ Con il tasto **P3** si entra nel sottomenù evidenziato ottenendo la lista dei sottomenù.



### Per modificare data e ora

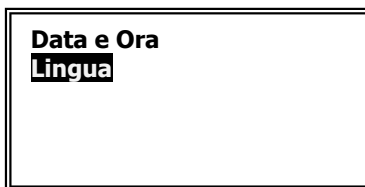
- Tramite i tasti **P4** e **P6** evidenziare la voce del menù “Data e Ora”.
- Premere il tasto **P3** (SET).



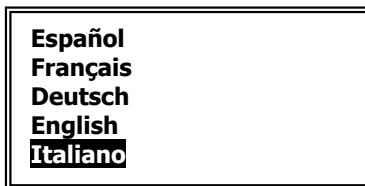
- Tramite i tasti **P4** e **P6** evidenziare la voce da modificare.
- Premere il tasto **P3** (SET) (il valore lampeggia).
- Tramite i tasti **P4** e **P6** modificare il valore.
- Premere il tasto **P3** (SET) per confermare la modifica (il valore smette di lampeggiare).
- Premere i tasti **P4** e **P6** per evidenziare altre voci da modificare oppure uscire con il tasto **P1** (ESC).

#### Per modificare la lingua

- Tramite i tasti **P4** e **P6** evidenziare la voce del menù “Lingua”.



- Premere il tasto **P3** (SET).



- Tramite i tasti **P4** e **P6** evidenziare la lingua da impostare.
- Premere il tasto **P3** (SET) per confermare la modifica.
- Premere il tasto **P1** (ESC) per uscire.

## 9.2. Personalizzazione – Menù Tastiera

“Menù Tastiera” permette la regolazione di visualizzazione del display.



#### COME PROCEDERE

- Tenere premuto per 3 secondi il tasto **P3** (SET).
- Tramite i tasti **P4** e **P6** evidenziare la voce del menù “Menu Tastiera”.
- Con il tasto **P3** si entra nel sottomenù evidenziato ottenendo la lista dei sottomenù.

**Regola Contrasto**  
**Regola Luce Minima**  
**Indirizzo Tastiera**  
**Lista Nodi**  
**Allarme Acustico**

**Per modificare "Regola Contrasto"**

- Tramite i tasti **P4** e **P6** evidenziare la voce del menù "Regola Contrasto".
- Premere il tasto **P3** (SET).

**Regola Contrasto**

+  
**0 15**  
-

- Tramite i tasti **P4** e **P6** modificare il valore del contrasto.
- Premere il tasto **P3** (SET) per confermare la modifica.
- Premere il tasto **P1** (ESC) per uscire.

**Per modificare "Regola Luce Minima"**

- Tramite i tasti **P4** e **P6** evidenziare la voce del menù "Regola Luce Minima".

**Regola Contrasto**  
**Regola Luce Minima**  
**Indirizzo Tastiera**  
**Lista Nodi**  
**Allarme Acustico**

- Premere il tasto **P3** (SET).

**Regola Luce Minima**

+  
**\* 0**  
-

- Tramite i tasti **P4** e **P6** modificare il valore della luce minima quando non si utilizzano i comandi.
- Premere il tasto **P3** (SET) per confermare la modifica.
- Premere il tasto **P1** (ESC) per uscire.

**Per modificare "Indirizzo Tastiera e Lista Nodi"**

**Regola Contrasto**  
**Regola Luce Minima**  
**Indirizzo Tastiera**  
**Lista Nodi**  
**Allarme Acustico**

**Regola Contrasto**  
**Regola Luce Minima**  
**Indirizzo Tastiera**  
**Lista Nodi**  
**Allarme Acustico**



**ATTENZIONE:** i menù "Indirizzo Tastiera" e "Lista Nodi" sono riservati al servizio di assistenza tecnica quindi non possono essere modificati dal menù utente.

**Per modificare "Allarme Acustico"**

- Tramite i tasti **P4** e **P6** evidenziare la voce del menù "Allarme Acustico".

**Regola Contrasto**  
**Regola Luce Minima**  
**Indirizzo Tastiera**  
**Lista Nodi**  
**Allarme Acustico**

- ❑ Premere il tasto **P3** (SET).

**Allarme Acustico**

**Attivato**  
**Disattivato**

- ❑ Tramite i tasti **P4** e **P6** selezionare se attivare o disattivare l' allarme acustico.
- ❑ Premere il tasto **P3** (SET) per confermare la modifica.
- ❑ Premere il tasto **P1** (ESC) per uscire.

### 9.3. Personalizzazione – Menù Sistema

Il “Menù Sistema” ha l' accesso coperto da password. Tale accesso è riservato a personale specializzato o servizio di assistenza tecnica.



## 10. SCHEMI IDRAULICI

Tutti gli schemi idraulici riportati in questo libretto sono da ritenersi puramente indicativi, per tanto devono essere avallati da uno studio termotecnico. La ditta STEP S.r.l. non si assume alcuna responsabilità per danni a cose, persone, animali, derivanti da una errata progettazione dell'impianto. Per qualsiasi schema non esplicitamente indicato nel presente libretto, contattare l'ufficio tecnico della ditta STEP. L'eventuale messa in opera di impianti non conformi a quanto indicato, o comunque non autorizzati, provocherà l'annullamento della garanzia.



**IMPORTANTE:** Per il corretto funzionamento del generatore è obbligatoria l'installazione della pompa di ricircolo.



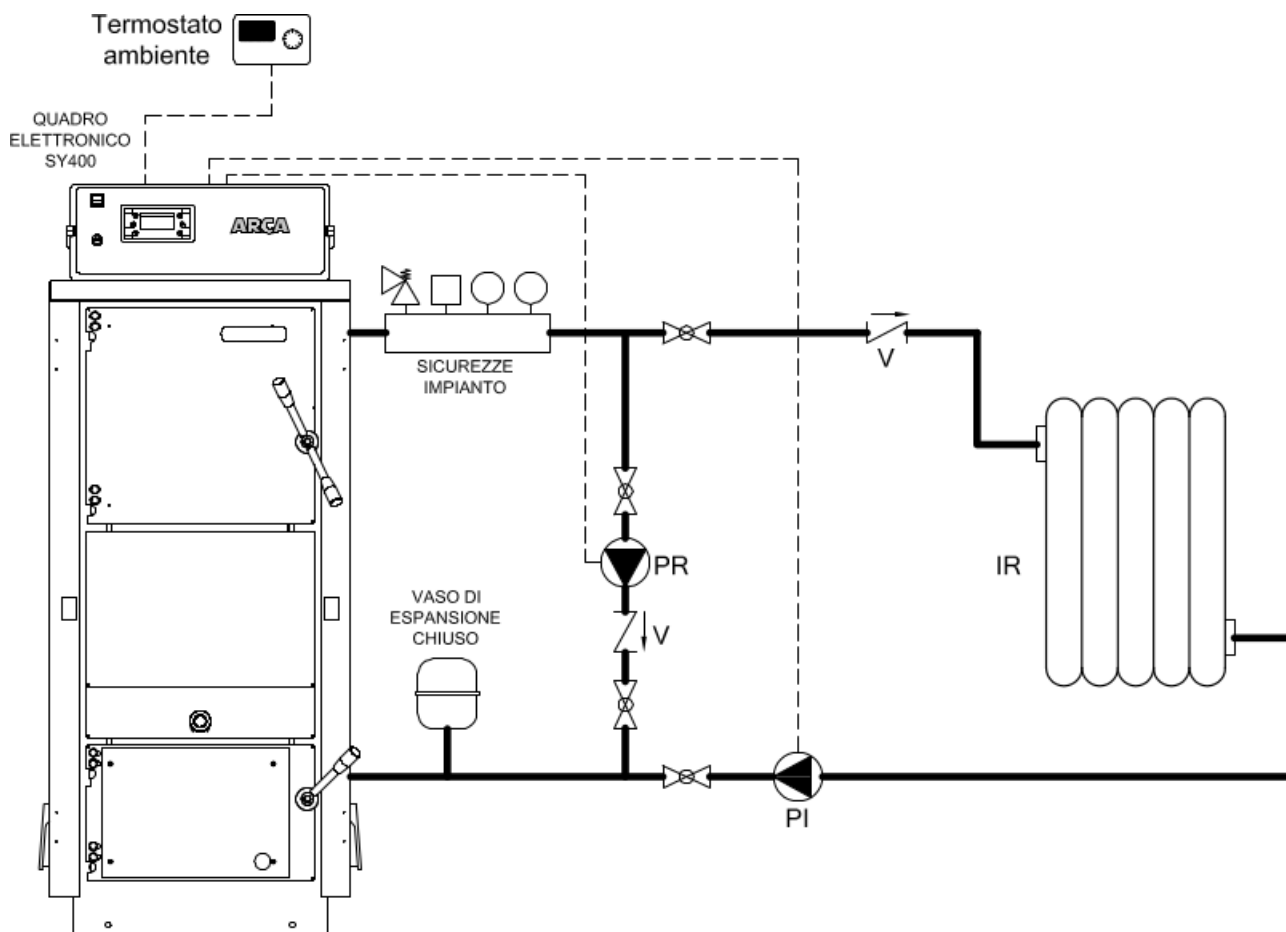
**L'ASSENZA DELLA POMPA DI RICIRCOLO E' CAUSA DI DECADENZA DELLA GARANZIA.**

### 10.1. Schemi indicativi per impianto solo riscaldamento a vaso chiuso

L'impianto solo riscaldamento è composto dalle seguenti parti:

1. **Sonda mandata caldaia (S4):** è posizionata nel pozzetto vicino alla mandata caldaia (attacco A6) e su questa leggiamo tutti i termostati acqua per i cambi di stato macchina e per le abilitazioni al funzionamento delle pompe.
2. **Sonda ritorno caldaia (S5):** è posizionata nel pozzetto vicino al ritorno caldaia (attacco A7) e serve per il funzionamento della pompa di ricircolo o anticondensa (PR).
3. **Pompa impianto (PI):** è abilitata al funzionamento sopra il termostato **TH-POMPA-IMPIANTO[A01]**, ma si attiverà realmente solo dietro consenso del termostato ambiente. Resta sempre attiva, non curandosi del termostato ambiente, in caso di allarme antigelo (temperatura acqua di mandata inferiore al termostato **TH-CALDAIA-ICE[A00]**) o di funzionamento anti inerzia (temperatura acqua di mandata superiore al termostato **TH-CALDAIA-SICUR[A04]**).
4. **Pompa di ricircolo o anticondensa (PR):** è abilitata al funzionamento sopra il termostato **TH-POMPA-RICIRCOLO[A14]**, ma si attiverà realmente solo se la temperatura dell'acqua di mandata sarà superiore di quella di ritorno, di un delta espresso del valore del parametro **DIFFERENZIALE PER RICIRCOLO[d00]** del menù protetto. Resta sempre attiva, in caso di allarme antigelo (temperatura acqua di mandata inferiore al termostato **TH-CALDAIA-ICE[A00]**) o di funzionamento anti inerzia (temperatura acqua di mandata superiore al termostato **TH-CALDAIA-SICUR[A04]**).

### 10.1.1. Schema indicativo per impianto solo riscaldamento a vaso chiuso



Legenda:

PI	Pompa impianto	V	Valvola di ritegno
PR	Pompa ricircolo	IR	Impianto di riscaldamento



**CONFIGURAZIONE IMPIANTO IDRAULICO:** menù utente "Impianto Idraulico" impostare il valore 0.

#### - CONNESSIONI ELETTRICHE:

- Pompa impianto **PI** connessa elettricamente ai morsetti 4 - 5 - 6 della morsettiera staffa.
- Pompa ricircolo **PR** connessa elettricamente ai morsetti 7 - 8 - 9 della morsettiera staffa.
- Termostato ambiente **TA** connesso elettricamente ai morsetti 16 - 17 della morsettiera staffa.



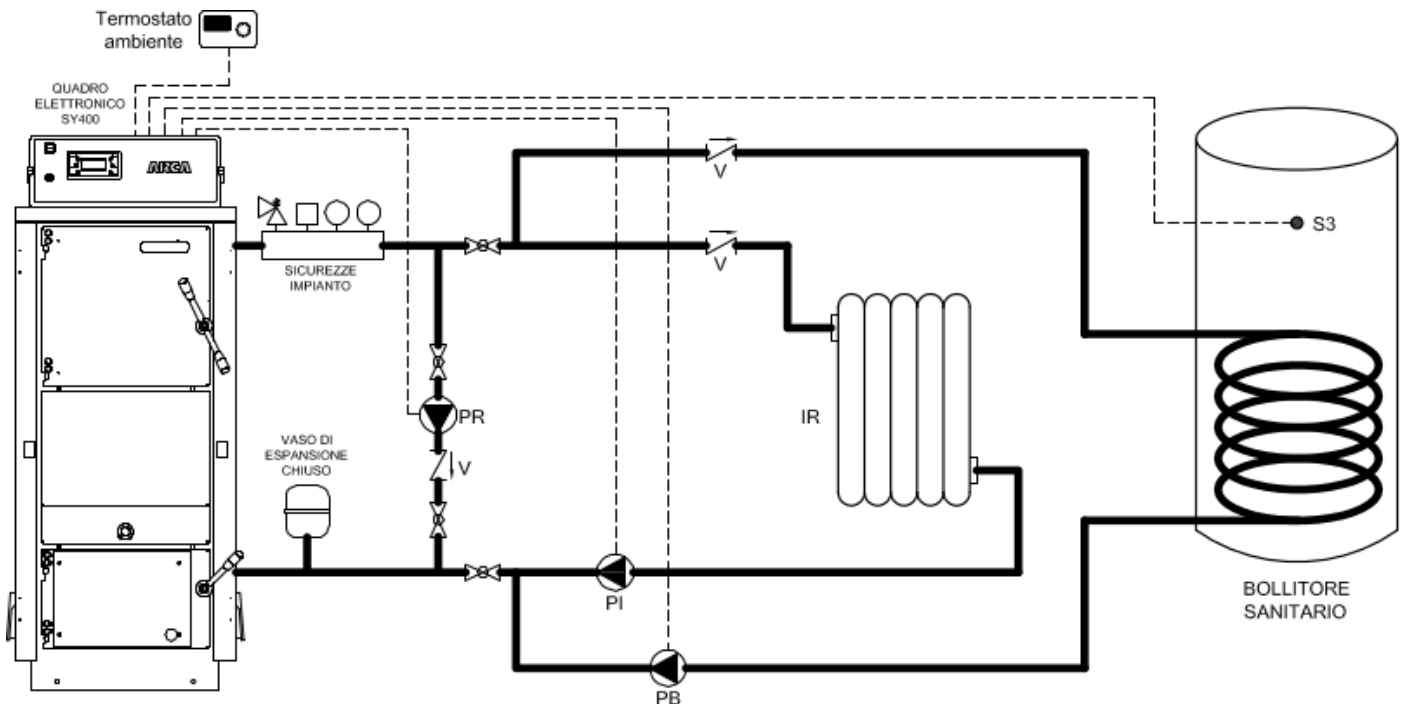
**ATTENZIONE:** e' obbligatorio l' installazione della valvola di scarico termico sul serpentino di sicurezza della caldaia (paragrafo 5.5 pag.17).

## 10.2. Schemi indicativi per impianto riscaldamento a vaso chiuso con bollitore sanitario

L' impianto riscaldamento con bollitore sanitario è composto dalle seguenti parti:

1. **Sonda mandata caldaia (S4):** è posizionata nel pozzetto vicino alla mandata caldaia (attacco A6) e su questa leggiamo tutti i termostati acqua per i cambi di stato macchina e per le abilitazioni al funzionamento delle pompe.
2. **Sonda ritorno caldaia (S5):** è posizionata nel pozzetto vicino al ritorno caldaia (attacco A7) e serve per il funzionamento della pompa di ricircolo o anticondensa (PR).
3. **Sonda bollitore punto alto (S3):** è posizionata nel pozzetto nel punto alto del bollitore sanitario e la utilizziamo per la gestione della pompa bollitore (PB).
4. **Sonda bollitore punto basso (S2):** è posizionata nel pozzetto nel punto basso del bollitore sanitario e la utilizziamo per la gestione della pompa pannelli solari (PS).
5. **Sonda pannelli solari (S1):** è posizionata sulla mandata del collettore del pannello solare e la utilizziamo per la gestione della pompa pannelli solari (PS).
6. **Pompa impianto (PI):** è abilitata al funzionamento sopra il termostato **TH-POMPA-IMPIANTO[A01]** con pompa boiler spenta, ma si attiva realmente solo dietro consenso del termostato ambiente. Resta sempre attiva, non curandosi del termostato ambiente, in caso di allarme antigelo (temperatura acqua di mandata inferiore al termostato **TH-CALDAIA-ICE[A00]**) o di funzionamento anti inerzia (temperatura acqua di mandata superiore al termostato **TH-CALDAIA-SICUR[A04]**).
7. **Pompa di ricircolo o anticondensa (PR):** è abilitata al funzionamento sopra il termostato **TH-POMPA-RICIRCOLO[A14]**, ma si attiverà realmente solo se la temperatura dell'acqua di mandata sarà superiore di quella di ritorno, di un delta espresso del valore del parametro **DIFFERENZIALE PER RICIRCOLO[d00]** del menù protetto. Resta sempre attiva, in caso di allarme antigelo (temperatura acqua di mandata inferiore al termostato **TH-CALDAIA-ICE[A00]**) o di funzionamento anti inerzia (temperatura acqua di mandata superiore al termostato **TH-CALDAIA-SICUR[A04]**).
8. **Pompa bollitore (PB):** è abilitata al funzionamento sopra il termostato **TH-POMPA-BOILER[A15]**, ma si attiva realmente solo se la temperatura della parte alta del boiler è al disotto del termostato **TH-BOILER-SANITARIO[A32]**. Si spegne quando la temperatura dell'acqua del boiler nel punto alto raggiunge il valore di suddetto termostato. Resta sempre attiva, non curandosi del termostato ambiente, in caso di allarme antigelo (temperatura acqua di mandata inferiore al termostato **TH-CALDAIA-ICE[A00]**) o di funzionamento anti inerzia (temperatura acqua di mandata superiore al termostato **TH-CALDAIA-SICUR[A04]**).
9. **Pompa pannelli solari (PS):** si attiva se la temperatura dell'acqua del collettore dei pannelli solari è superiore di quella della parte bassa del boiler, di un delta espresso del valore del parametro **DIFFERENZIALE PER SOLARE[d16]** del menù protetto. Se la temperatura dell'acqua della parte alta del boiler raggiunge il termostato **TH-BOILER-SICUR[A35]**, per questioni di sicurezza la pompa verrà staccata. In caso di allarme antigelo pannelli solari (temperatura acqua pannelli inferiore al termostato **TH-SOLARE-ICE[A48]**) la pompa verrà attivata a tratti con tempi di pausa pari al parametro **TIME SOLARE ICE OFF[t37]** e tempi di lavoro pari a **TIME SOLARE ICE ON[t36]**.

### 10.2.1. Schema indicativo riscaldamento a vaso chiuso con bollitore sanitario



#### Legenda:

<b>PI</b>	Pompa impianto	<b>V</b>	Valvola di ritegno
<b>PR</b>	Pompa ricircolo	<b>IR</b>	Impianto di riscaldamento
<b>PB</b>	Pompa bollitore sanitario	<b>S3</b>	Sonda bollitore punto alto (opzionale)



**CONFIGURAZIONE IMPIANTO IDRAULICO:** menù utente “Impianto Idraulico” impostare il valore 1.

#### - CONNESSIONI ELETTRICHE:

- Pompa impianto **PI** connessa elettricamente ai morsetti 4 – 5 – 6 della morsettiera staffa.
- Pompa ricircolo **PR** connessa elettricamente ai morsetti 7 – 8 – 9 della morsettiera staffa.
- Pompa bollitore sanitario **PB** connessa elettricamente ai morsetti 10 – 11 - 12 della morsettiera staffa.
- Sonda bollitore **S3** (opzionale) connessa elettricamente ai morsetti 43 – 44 della scheda elettronica.
- Termostato ambiente **TA** connesso elettricamente ai morsetti 16 – 17 della morsettiera staffa.



**ATTENZIONE:** e' obbligatorio l' installazione della valvola di scarico termico sul serpentino di sicurezza della caldaia (paragrafo 5.5 pag.17).



**NOTE:** lo schema prevede l' installazione di un bollitore sanitario per la produzione dell' acqua calda sanitaria in precedenza sull' impianto di riscaldamento.

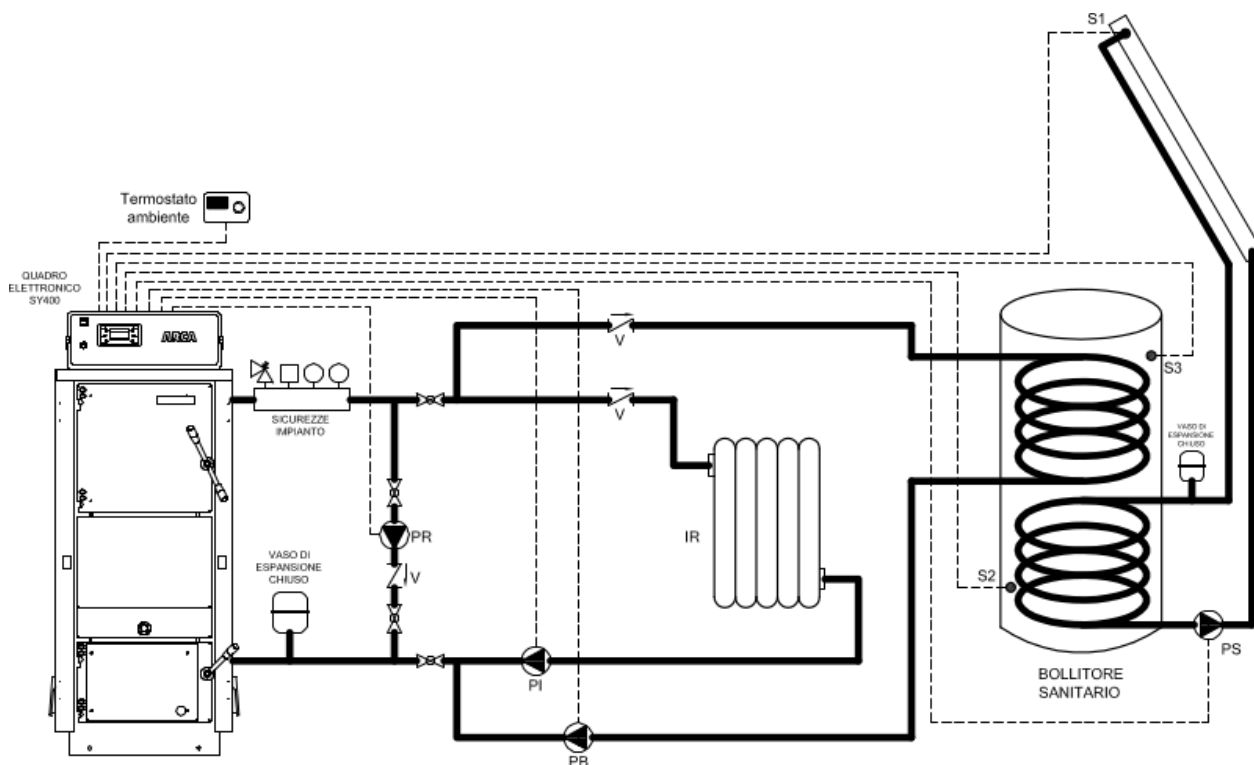
Sulla centralina SY400 della caldaia è possibile scegliere la funzione estate / inverno.

In inverno sono abilitate al funzionamento sia la **PI** (pompa impianto) che la **PB** (pompa bollitore) in precedenza.

In estate è abilitata solo la **PB** (pompa bollitore).



## 10.2.2. Schema indicativo riscaldamento a vaso chiuso con bollitore sanitario e pannelli solari



### Legenda:

PI	Pompa impianto	V	Valvola di ritegno
PR	Pompa ricircolo	S1	Sonda pannello solare (opzionale)
PB	Pompa bollitore sanitario	S2	Sonda bollitore punto basso (opzionale)
PS	Pompa pannello solare	S3	Sonda bollitore punto alto (opzionale)
IR	Impianto di riscaldamento		



**CONFIGURAZIONE IMPIANTO IDRAULICO:** menù utente “Impianto Idraulico” impostare il valore 3.

### - CONNESSIONI ELETTRICHE:

- Pompa impianto **PI** connessa elettricamente ai morsetti 4 – 5 – 6 della morsettiera staffa.
- Pompa ricircolo **PR** connessa elettricamente ai morsetti 7 – 8 – 9 della morsettiera staffa.
- Pompa bollitore sanitario **PB** connessa elettricamente ai morsetti 10 – 11 - 12 della morsettiera staffa.
- Pompa pannelli solari **PS** connessa elettricamente ai morsetti 13 – 14 - 15 della morsettiera staffa.
- Sonda bollitore punto alto **S3** connessa elettricamente ai morsetti 43 – 44 della scheda elettronica.
- Sonda bollitore punto basso **S2** connessa elettricamente ai morsetti 41 - 42 della scheda elettronica.
- Sonda pannelli solari **S1** connessa elettricamente ai morsetti 39 - 40 della scheda elettronica.
- Termostato ambiente **TA** connesso elettricamente ai morsetti 16 – 17 della morsettiera staffa.

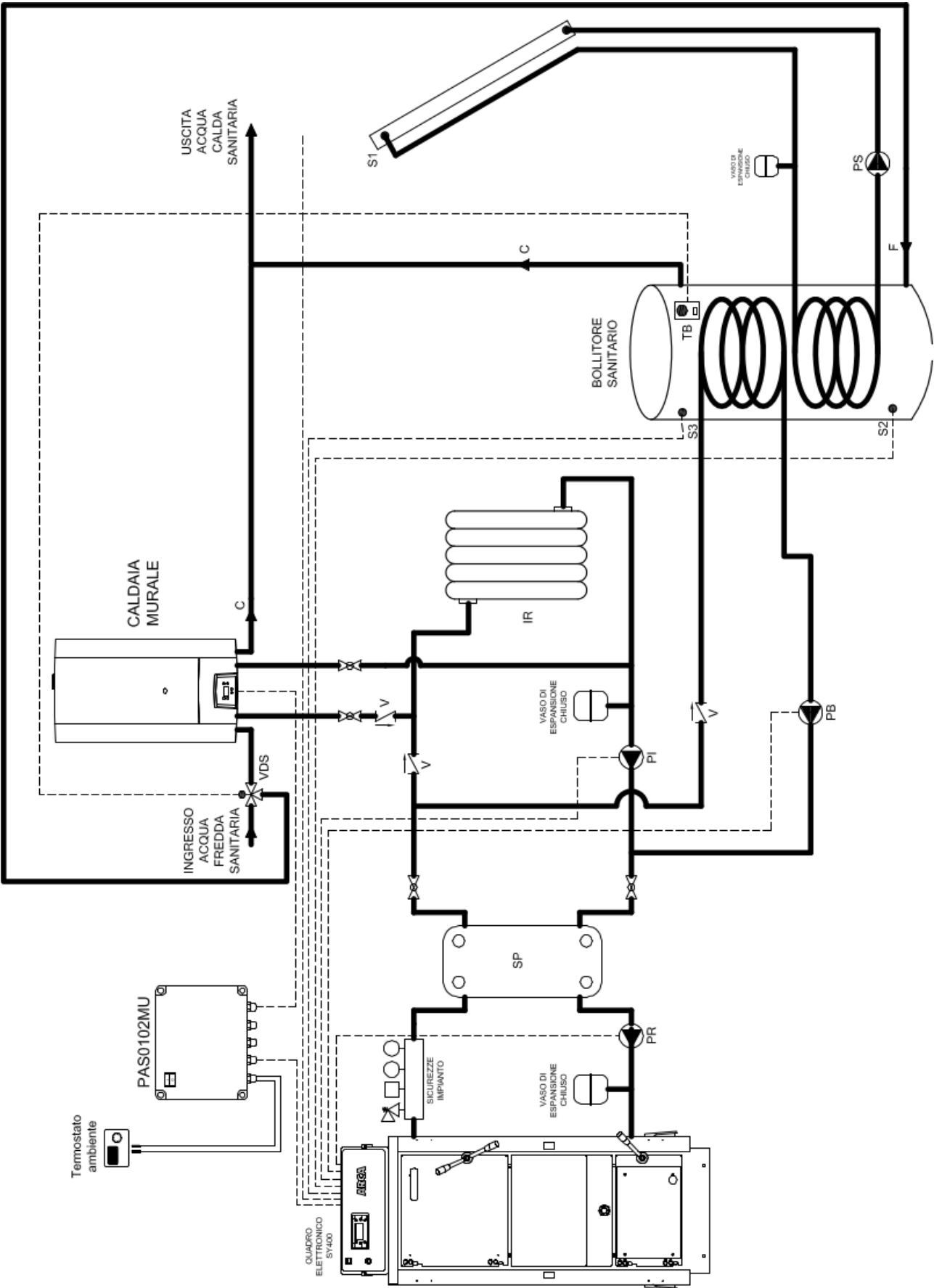


**ATTENZIONE:** e' obbligatorio l' installazione della valvola di scarico termico sul serpentino di sicurezza della caldaia (paragrafo 5.5 pag.17).



**NOTE:** lo schema prevede l' installazione di un bollitore sanitario doppio serpentino per la produzione dell' acqua calda sanitaria in precedenza sull' impianto di riscaldamento con l' integrazione dei pannelli solari. La pompa **PS** (pannelli solari) viene gestita direttamente dalla centralina SY400 della caldaia tramite il differenziale tra la sonda **S1** e la sonda **S2**. Nel periodo invernale è presente la funzione antigelo. Sulla centralina SY400 della caldaia è possibile scegliere la funzione estate / inverno. In inverno sono abilitate al funzionamento sia la **PI** (pompa impianto) che la **PB** (pompa bollitore) in precedenza. In estate è abilitata solo la **PB** (pompa bollitore).

10.2.3. Schema indicativo riscaldamento a vaso chiuso con bollitore sanitario, pannelli solari e caldaia a gas



## Legenda:

<b>PI</b>	Pompa impianto	<b>S1</b>	Sonda pannello solare (opzionale)
<b>PR</b>	Pompa ricircolo	<b>S2</b>	Sonda bollitore punto basso (opzionale)
<b>PB</b>	Pompa bollitore sanitario	<b>S3</b>	Sonda bollitore punto alto (opzionale)
<b>PS</b>	Pompa pannello solare	<b>VDS</b>	Valvola deviatrice sanitario
<b>IR</b>	Impianto di riscaldamento	<b>TB</b>	Termostato bollitore sanitario
<b>V</b>	Valvola di ritegno		



**CONFIGURAZIONE IMPIANTO IDRAULICO:** menù utente “Impianto Idraulico” impostare il valore 3.

### - CONNESSIONI ELETTRICHE:

- Pompa impianto **PI** connessa elettricamente ai morsetti 4 – 5 – 6 della morsettiera staffa.
- Pompa ricircolo **PR** connessa elettricamente ai morsetti 7 – 8 – 9 della morsettiera staffa.
- Pompa bollitore sanitario **PB** connessa elettricamente ai morsetti 10 – 11 - 12 della morsettiera staffa.
- Pompa pannelli solari **PS** connessa elettricamente ai morsetti 13 – 14 - 15 della morsettiera staffa.
- Sonda bollitore punto alto **S3** connessa elettricamente ai morsetti 43 – 44 della scheda elettronica.
- Sonda bollitore punto basso **S2** connessa elettricamente ai morsetti 41 - 42 della scheda elettronica.
- Sonda pannelli solari **S1** connessa elettricamente ai morsetti 39 - 40 della scheda elettronica.
- Il termostato bollitore **TB** comanda la valvola deviatrice **VDS**.



**ATTENZIONE:** è obbligatorio l'installazione della valvola di scarico termico sul serpentino di sicurezza della caldaia (paragrafo 5.5 pag.17).

Per un buon funzionamento dell' impianto è necessario collegare elettricamente le pompe, le sonde, il quadro PAS0102MU al quadro comandi SY400 della caldaia. Il termostato ambiente verrà collegato al PAS0102MU.



**NOTE:** Lo schema prevede l'installazione di un bollitore sanitario doppio serpentino per la produzione dell' acqua calda sanitaria in precedenza sull' impianto di riscaldamento con l' integrazione dei pannelli solari.

La pompa **PS** (pannelli solari) viene gestita direttamente dalla centralina SY400 della caldaia a legna tramite il differenziale tra la sonda **S1** e la sonda **S2**. Nel periodo invernale è presente la funzione antigelo.

Sulla centralina SY400 della caldaia a legna è possibile scegliere la funzione estate / inverno.

In inverno sono abilitate al funzionamento sia la **PI** (pompa impianto) che la **PB** (pompa bollitore) in precedenza.

In estate è abilitata solo la **PB**.

Il quadro elettrico PAS0102MU ripristina la precedenza sulla caldaia a legna concedendo 30 minuti per raggiungere la minima temperatura fumi quando avviene la ricarica o l' accensione della legna (attraverso lo scatto del microinterruttore porta) **garantendo il funzionamento alternato e mai simultaneo dei due generatori.**

Ad ogni apertura della porta superiore (grazie al microinterruttore) si ripristina la precedenza sulla caldaia a legna se nel menù “GESTIONE COMBUSTIONE” è stato impostato il tipo di funzionamento “combinato”.

Il menù “GESTIONE COMBUSTIONE” permette anche di scegliere il funzionamento solo a legna o solo a gas.

L' acqua calda sanitaria viene prodotta con l' accumulo quando la caldaia a legna è in funzione e può essere prodotta con caldaia murale a gas nel periodo estivo quando non è in funzione il pannello solare.

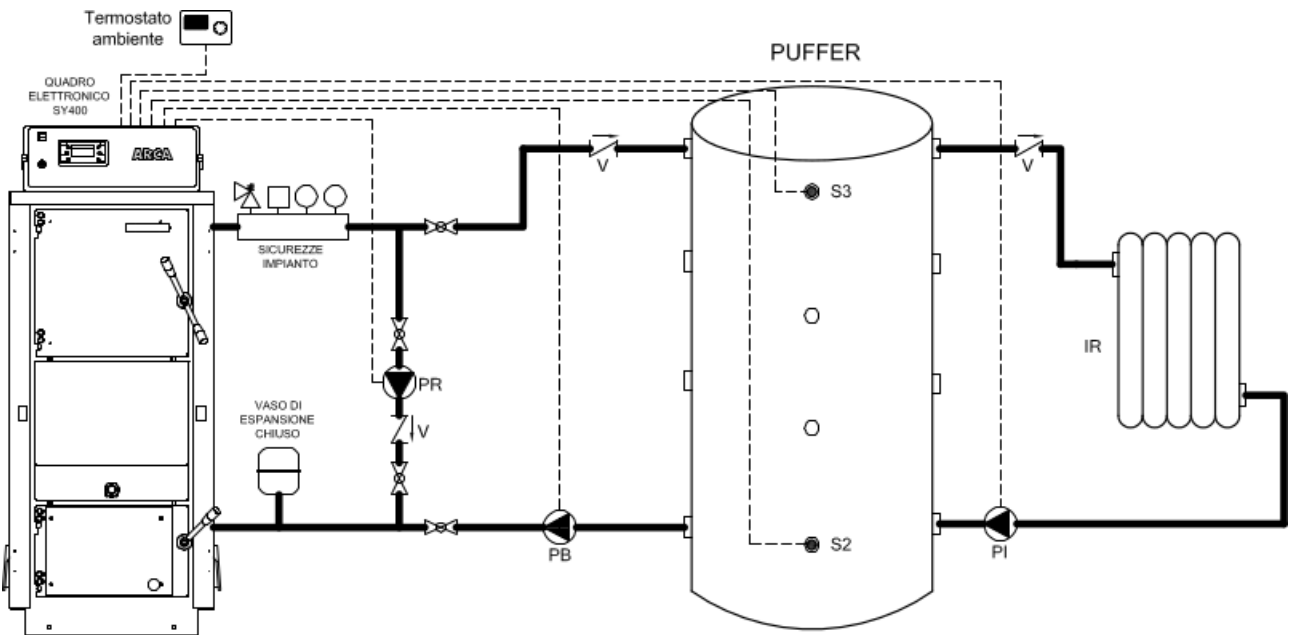
E' consigliata la scelta di caldaia murale con produzione di acqua calda sanitaria istantanea per evitare di riscaldare l' accumulo nel periodo estivo qualora la caldaia a legna sia spenta e il pannello solare non riesca a fornire la quantità di calore richiesta per la produzione di acqua calda sanitaria.

### 10.3. Schemi indicativi per impianto riscaldamento a vaso chiuso con puffer o puffer combi

L' impianto riscaldamento con puffer o puffer combi è composto dalle seguenti parti:

1. **Sonda mandata caldaia (S4):** è posizionata nel pozzetto vicino alla mandata caldaia (attacco A6) e su questa leggiamo tutti i termostati acqua per i cambi di stato macchina e per le abilitazioni al funzionamento delle pompe.
2. **Sonda ritorno caldaia (S5):** è posizionata nel pozzetto vicino al ritorno caldaia (attacco A7) e serve per il funzionamento della pompa di ricircolo o anticondensa (PR).
3. **Sonda puffer punto alto (S3):** è posizionata nel pozzetto nel punto alto del puffer e la utilizziamo per la gestione della pompa puffer (PB) e della pompa impianto (PI).
4. **Sonda puffer punto basso (S2):** è posizionata nel pozzetto nel punto basso del puffer e la utilizziamo per la gestione della pompa puffer (PB) e della pompa pannelli solari (PS).
5. **Sonda pannelli solari (S1):** è posizionata sulla mandata del collettore del pannello solare e la utilizziamo per la gestione della pompa pannelli solari (PS).
6. **Pompa impianto (PI):** è abilitata al funzionamento sopra il termostato **TH-POMPA-IMPIANTO-PUFFER[A34]**, ma si attiva realmente solo dietro consenso del termostato ambiente. Resta sempre attiva, non curandosi del termostato ambiente, in caso di allarme antigelo (temperatura acqua di mandata inferiore al termostato **TH-CALDAIA-ICE[A00]**) o di funzionamento anti inerzia (temperatura acqua di mandata superiore al termostato **TH-CALDAIA-SICUR[A04]**).
7. **Pompa di ricircolo o anticondensa (PR):** è abilitata al funzionamento sopra il termostato **TH-POMPA-RICIRCOLO[A14]**, ma si attiverà realmente solo se la temperatura dell'acqua di mandata sarà superiore di quella di ritorno, di un delta espresso del valore del parametro **DIFFERENZIALE PER RICIRCOLO[d00]** del menù protetto. Resta sempre attiva, in caso di allarme antigelo (temperatura acqua di mandata inferiore al termostato **TH-CALDAIA-ICE[A00]**) o di funzionamento anti inerzia (temperatura acqua di mandata superiore al termostato **TH-CALDAIA-SICUR[A04]**).
8. **Pompa puffer (PB):** è abilitata al funzionamento sopra il termostato **TH-POMPA-BOILER[A15]**, ma si attiva realmente solo se la temperatura della parte alta del puffer è al disotto del termostato **TH-PUFFER-ON[A33]**. Si spegne quando la temperatura dell'acqua della parte bassa del puffer raggiunge il valore del Termostato **TH-PUFFER-OFF[A48]**. Resta sempre attiva, non curandosi del termostato ambiente, in caso di allarme antigelo (temperatura acqua di mandata inferiore al termostato **TH-CALDAIA-ICE[A00]**) o di funzionamento anti inerzia (temperatura acqua di mandata superiore al termostato **TH-CALDAIA-SICUR[A04]**).
9. **Pompa pannelli solari (PS):** si attiva se la temperatura dell'acqua del collettore dei pannelli solari è superiore di quella della parte bassa del boiler, di un delta espresso del valore del parametro **DIFFERENZIALE PER SOLARE[d16]** del menù protetto. Se la temperatura dell'acqua della parte alta del boiler raggiunge il termostato **TH-BOILER-SICUR[A35]**, per questioni di sicurezza la pompa verrà staccata. In caso di allarme antigelo pannelli solari (temperatura acqua pannelli inferiore al termostato **TH-SOLARE-ICE[A48]**) la pompa verrà attivata a tratti con tempi di pausa pari al parametro **TIME SOLARE ICE OFF[t37]** e tempi di lavoro pari a **TIME SOLARE ICE ON[t36]**.

### 10.3.1. Schema indicativo riscaldamento a vaso chiuso con accumulo inerziale (puffer)



#### Legenda:

PI	Pompa impianto	V	Valvola di ritegno
PR	Pompa ricircolo	S2	Sonda bollitore punto basso (opzionale)
PB	Pompa bollitore sanitario	S3	Sonda bollitore punto alto (opzionale)
IR	Impianto di riscaldamento		



**CONFIGURAZIONE IMPIANTO IDRAULICO:** menù utente “Impianto Idraulico” impostare il valore 2.

#### - CONNESSIONI ELETTRICHE:

- Pompa impianto **PI** connessa elettricamente ai morsetti 4 – 5 – 6 della morsettiera staffa.
- Pompa ricircolo **PR** connessa elettricamente ai morsetti 7 – 8 – 9 della morsettiera staffa.
- Pompa puffer **PB** connessa elettricamente ai morsetti 10 – 11 - 12 della morsettiera staffa.
- Sonda puffer punto alto **S3** connessa elettricamente ai morsetti 43 – 44 della scheda elettronica.
- Sonda puffer punto basso **S2** connessa elettricamente ai morsetti 41 – 42 della scheda elettronica
- Termostato ambiente **TA** connesso elettricamente ai morsetti 16 – 17 della morsettiera staffa.



**ATTENZIONE:** e' obbligatorio l'installazione della valvola di scarico termico sul serpentino di sicurezza della caldaia (paragrafo 5.5 pag.17).

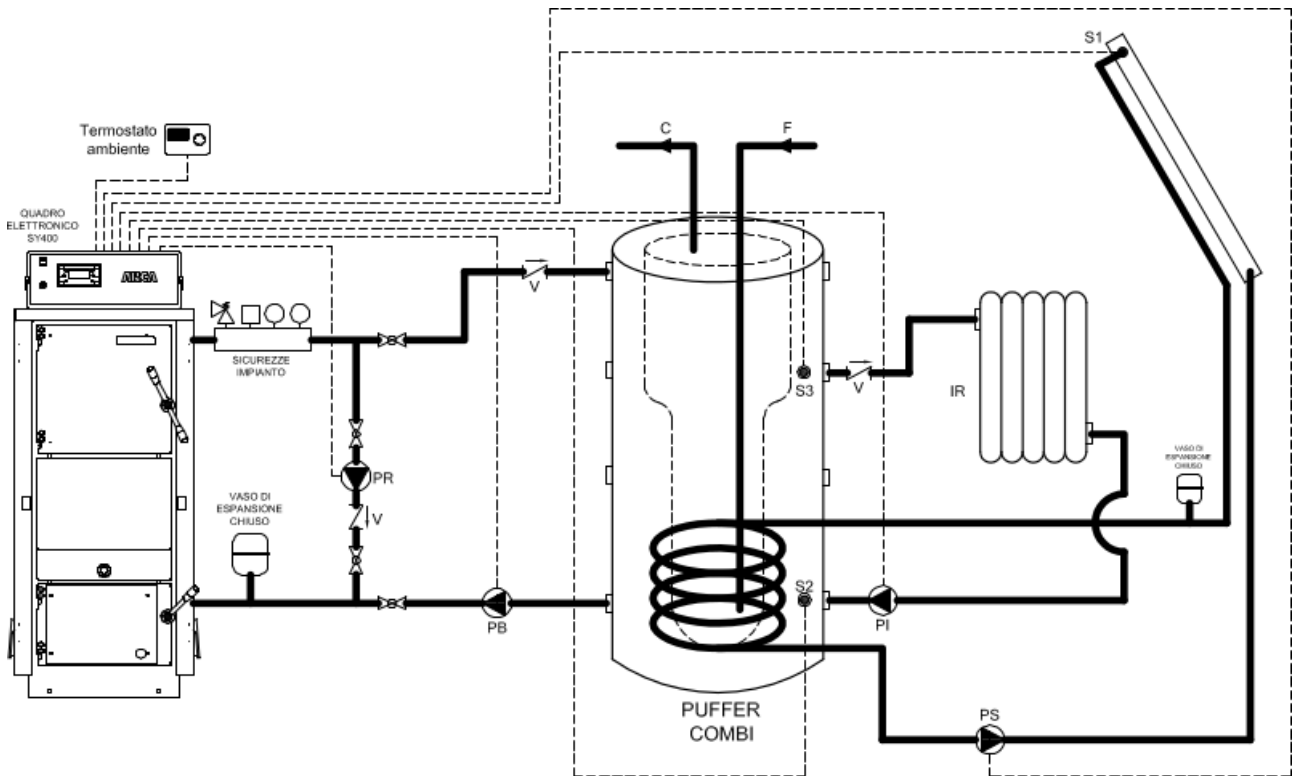


**NOTE:** lo schema prevede l'installazione di un accumulo inerziale (puffer) tra la caldaia e l'impianto di riscaldamento.

La pompa di carico puffer **PB** funziona tramite le temperature lette dalle sonde **S3** e **S2**.

La pompa impianto **PI** funziona tramite la temperatura letta da **S3** e dal termostato ambiente collegato nella centralina SY400 della caldaia.

### 10.3.2. Schema indicativo riscaldamento a vaso chiuso con puffer combi e pannelli solari



#### Legenda:

PI	Pompa impianto	V	Valvola di ritegno
PR	Pompa ricircolo	S1	Sonda pannello solare (opzionale)
PB	Pompa bollitore sanitario	S2	Sonda bollitore punto basso (opzionale)
PS	Pompa pannello solare	S3	Sonda bollitore punto alto (opzionale)
IR	Impianto di riscaldamento		



**CONFIGURAZIONE IMPIANTO IDRAULICO:** menù utente "Impianto Idraulico" impostare il valore 4.

#### - CONNESSIONI ELETTRICHE:

- Pompa impianto **PI** connessa elettricamente ai morsetti 4 – 5 – 6 della morsettiera staffa.
- Pompa ricircolo **PR** connessa elettricamente ai morsetti 7 – 8 – 9 della morsettiera staffa.
- Pompa bollitore sanitario **PB** connessa elettricamente ai morsetti 10 – 11 - 12 della morsettiera staffa.
- Pompa pannelli solari **PS** connessa elettricamente ai morsetti 13 – 14 - 15 della morsettiera staffa.
- Sonda puffer punto alto **S3** connessa elettricamente ai morsetti 43 – 44 della scheda elettronica.
- Sonda puffer punto basso **S2** connessa elettricamente ai morsetti 41 - 42 della scheda elettronica.
- Sonda pannelli solari **S1** connessa elettricamente ai morsetti 39 - 40 della scheda elettronica.
- Termostato ambiente **TA** connesso elettricamente ai morsetti 16 – 17 della morsettiera staffa.



**ATTENZIONE:** e' obbligatorio l' installazione della valvola di scarico termico sul serpentino di sicurezza della caldaia (paragrafo 5.5 pag.17).



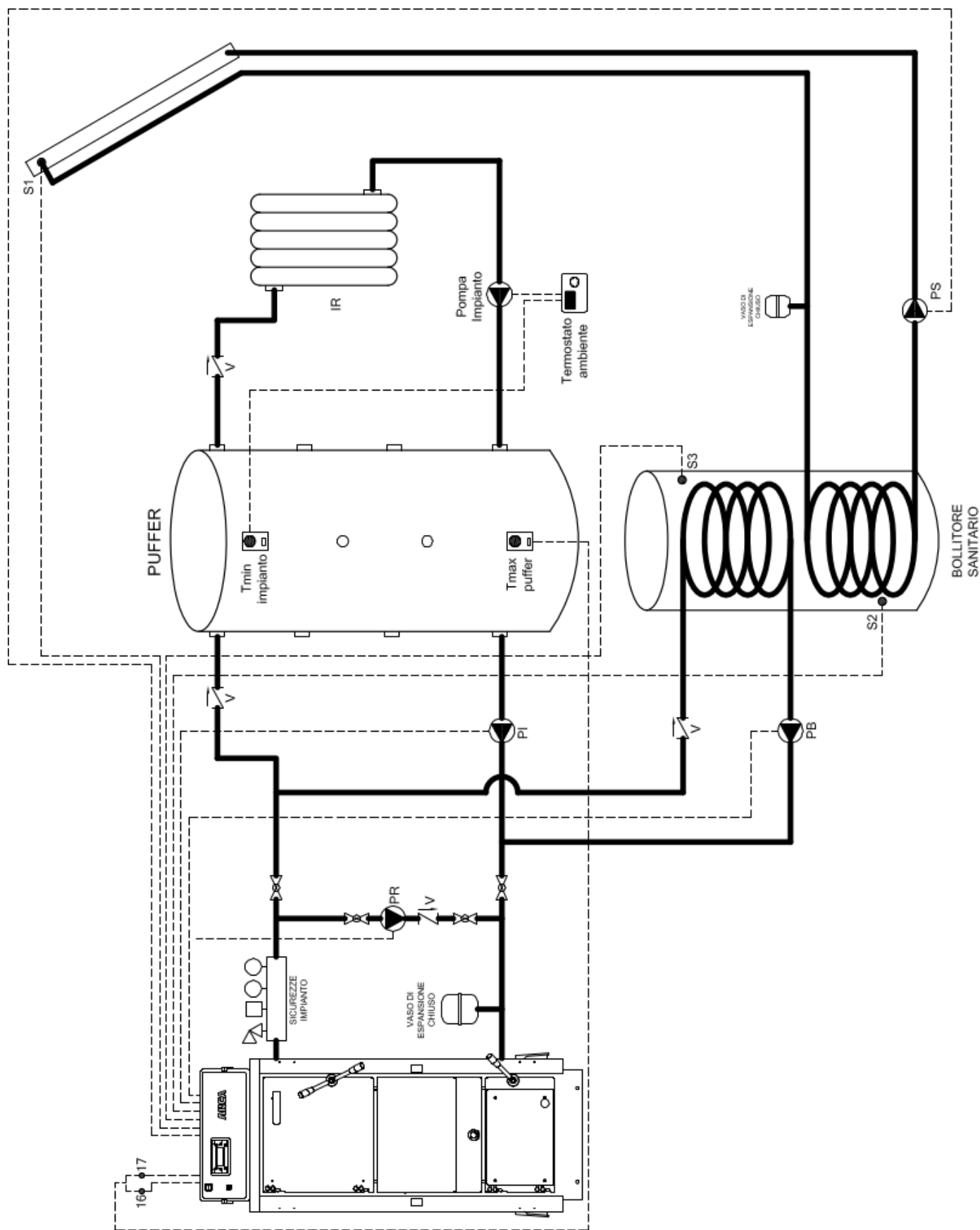
**NOTE:** lo schema prevede l' installazione di un accumulo inerziale combinato (puffer combi) tra la caldaia e l' impianto di riscaldamento con l' integrazione del pannello solare.

La pompa **PS** (pannelli solari) viene gestita direttamente dalla centralina SY400 della caldaia tramite il differenziale tra la sonda **S1** e la sonda **S2**. Nel periodo invernale è presente la funzione antigelo.

La pompa di carico puffer **PB** funziona tramite le temperature lette dalle sonde **S3** e **S2**.

La pompa impianto **PI** funziona tramite la temperatura letta da **S3** e dal termostato ambiente collegato nella centralina SY400 della caldaia.

10.3.3. Schema indicativo riscaldamento a vaso chiuso con puffer, bollitore sanitario e pannelli solari



## Legenda:

<b>PI</b>	Pompa carico puffer	<b>S1</b>	Sonda pannelli solari (opzionale)
<b>PR</b>	Pompa ricircolo	<b>S2</b>	Sonda bollitore sanitario punto basso (opzionale)
<b>PB</b>	Pompa bollitore sanitario	<b>S3</b>	Sonda bollitore sanitario punto alto (opzionale)
<b>PS</b>	Pompa pannello solare	<b>V</b>	Valvola di ritegno
<b>IR</b>	Impianto di riscaldamento		



**CONFIGURAZIONE IMPIANTO IDRAULICO:** menù utente “**Impianto Idraulico**” impostare il valore 3.

### - CONNESSIONI ELETTRICHE:

- Pompa impianto **PI** connessa elettricamente ai morsetti 4 – 5 – 6 della morsettiera staffa.
- Pompa ricircolo **PR** connessa elettricamente ai morsetti 7 – 8 – 9 della morsettiera staffa.
- Pompa bollitore sanitario **PB** connessa elettricamente ai morsetti 10 – 11 - 12 della morsettiera staffa.
- Pompa pannelli solari **PS** connessa elettricamente ai morsetti 13 – 14 - 15 della morsettiera staffa.
- Sonda bollitore sanitario punto alto **S3** connessa elettricamente ai morsetti 43 – 44 della scheda elettronica.
- Sonda bollitore sanitario punto basso **S2** connessa elettricamente ai morsetti 41 - 42 della scheda elettronica.
- Sonda pannelli solari **S1** connessa elettricamente ai morsetti 39 - 40 della scheda elettronica.



**ATTENZIONE:** e' obbligatorio l' installazione della valvola di scarico termico sul serpentino di sicurezza della caldaia (paragrafo 5.5 pag.17).



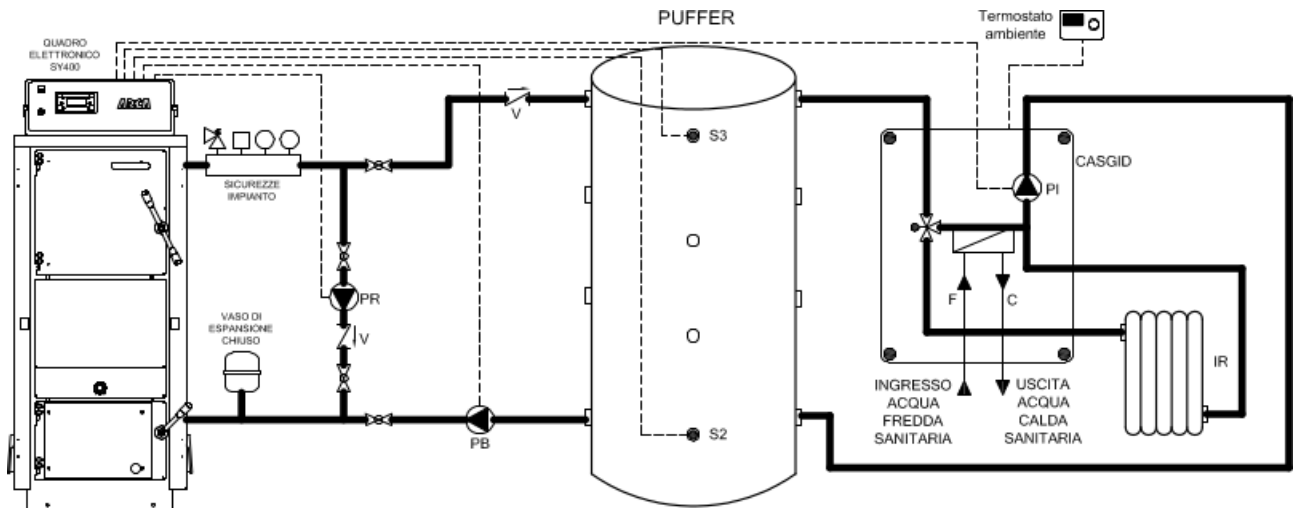
**NOTE:** In questa tipologia di impianto utilizziamo l' uscita elettrica **PI** per caricare il puffer mentre la “**Pompa impianto**” indicata nello schema è il circolatore che carica l' impianto di riscaldamento **IR** dell' abitazione. Questa pompa dovrà essere comandata esternamente al quadro caldaia SY400 e collegata direttamente al termostato ambiente. All' uscita elettrica TA del quadro SY400 (contatti 16 – 17 della morsettiera staffa) verranno collegati i contatti del “**Termostato T Max Puffer**” in modo da poter permettere alla pompa carico puffer **PI** il funzionamento secondo i parametri di temperatura caldaia e poter gestire anche la temperatura di esercizio del Puffer.

Si consiglia anche l' installazione del termostato di minima temperatura puffer “**T Min Impianto**” (tarato a 50°/60°C) da posizionare nel punto alto del serbatoio inerziale e collegato direttamente al termostato ambiente in modo da far azionare la “**Pompa impianto**” solo se il puffer ha raggiunto la temperatura impostata sul termostato.

La pompa **PS** (pannelli solari) viene gestita direttamente dalla centralina SY400 della caldaia tramite il differenziale tra la sonda **S1** e la sonda **S2**. Nel periodo invernale è presente la funzione antigelo.



**10.3.4. Schema indicativo riscaldamento a vaso chiuso con puffer e cassetta idraulica per produzione acqua calda sanitaria istantanea (cod. GASGID)**



**Legenda:**

<b>PI</b>	Pompa impianto	<b>V</b>	Valvola di ritegno
<b>PR</b>	Pompa ricircolo	<b>S2</b>	Sonda bollitore punto basso (opzionale)
<b>PB</b>	Pompa bollitore sanitario	<b>S3</b>	Sonda bollitore punto alto (opzionale)
<b>IR</b>	Impianto di riscaldamento		



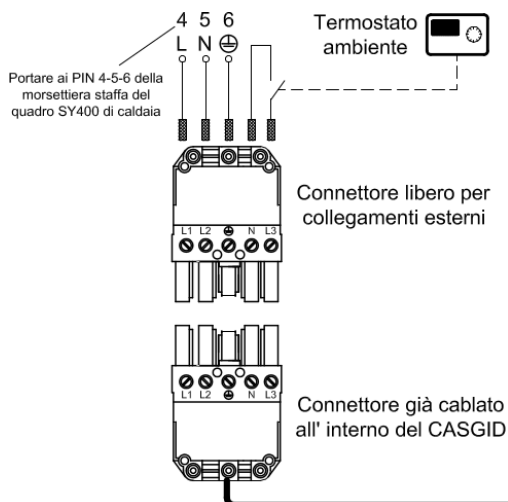
**CONFIGURAZIONE IMPIANTO IDRAULICO:** menù utente "Impianto Idraulico" impostare il valore 2.

**- CONNESSIONI ELETTRICHE:**

- Pompa impianto **PI** connessa elettricamente ai morsetti 4 – 5 – 6 della morsettiera staffa.
- Pompa ricircolo **PR** connessa elettricamente ai morsetti 7 – 8 – 9 della morsettiera staffa.
- Pompa puffer **PB** connessa elettricamente ai morsetti 10 – 11 - 12 della morsettiera staffa.
- Sonda puffer punto alto **S3** connessa elettricamente ai morsetti 43 – 44 della scheda elettronica.
- Sonda puffer punto basso **S2** connessa elettricamente ai morsetti 41 – 42 della scheda elettronica

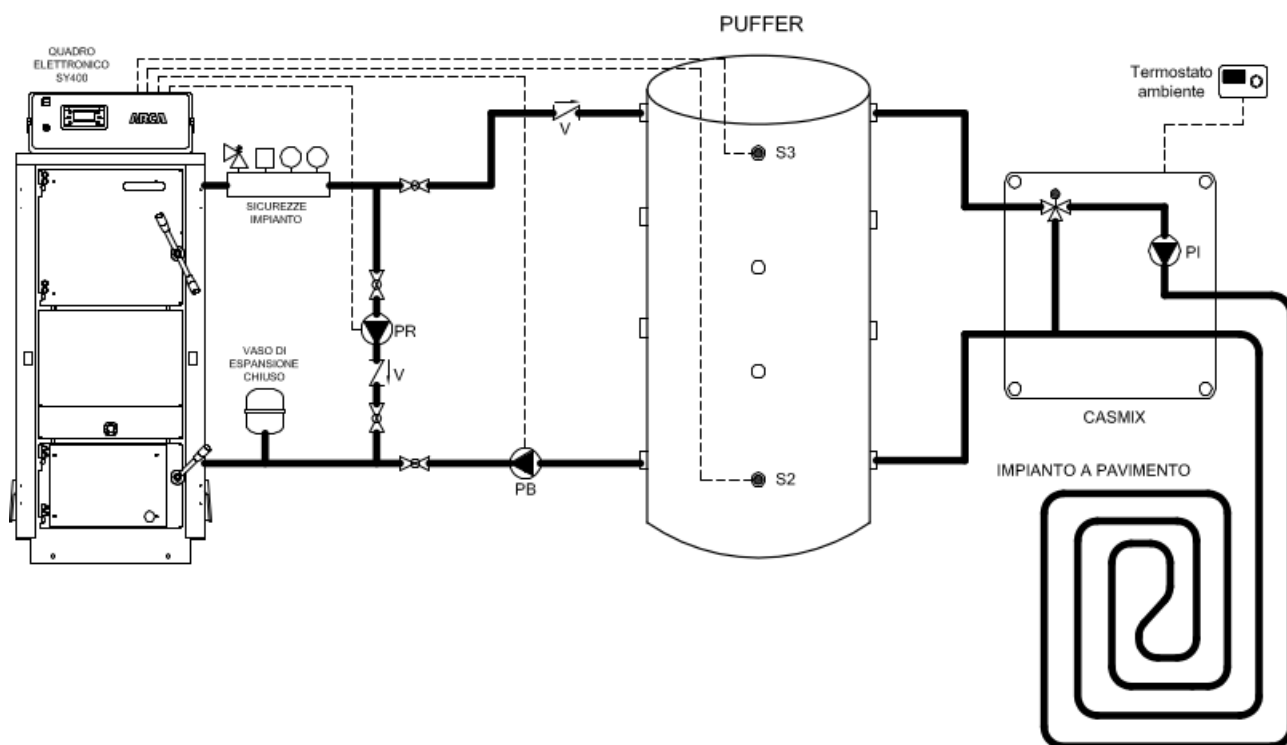


**ATTENZIONE:** e' obbligatorio l' installazione della valvola di scarico termico sul serpentino di sicurezza della caldaia (paragrafo 5.5 pag.17).



**NOTE:** Lo schema prevede l'installazione di un accumulo inerziale (puffer) e della cassetta idraulica cod. **CASGID** per la produzione di acqua calda sanitaria istantanea in precedenza all' impianto di riscaldamento. La pompa della cassetta prenderà alimentazione elettrica dall' uscita **PI** (PIN 4-5-6) del quadro SY400. Il contatto **TA** (PIN 16-17) del quadro SY 400 deve rimanere ponticellato. Il termostato ambiente verrà collegato direttamente in cassetta (vedi schema a lato). Si consiglia di abbassare il parametro di partenza pompa impianto **PI A34** a 40°.

**10.3.5. Schema indicativo riscaldamento a vaso chiuso con puffer e cassetta idraulica con miscelazione per impianti a pannelli radianti (cod. CSMIX)**



**Legenda:**

<b>PI</b>	Pompa impianto	<b>V</b>	Valvola di ritegno
<b>PR</b>	Pompa ricircolo	<b>S2</b>	Sonda bollitore punto basso (opzionale)
<b>PB</b>	Pompa bollitore sanitario	<b>S3</b>	Sonda bollitore punto alto (opzionale)



**CONFIGURAZIONE IMPIANTO IDRAULICO:** menù utente “Impianto Idraulico” impostare il valore 2.

**- CONNESSIONI ELETTRICHE:**

- Pompa impianto **PI** connessa elettricamente ai morsetti 4 – 5 – 6 della morsettiera staffa.
- Pompa ricircolo **PR** connessa elettricamente ai morsetti 7 – 8 – 9 della morsettiera staffa.
- Pompa puffer **PB** connessa elettricamente ai morsetti 10 – 11 - 12 della morsettiera staffa.
- Sonda puffer punto alto **S3** connessa elettricamente ai morsetti 43 – 44 della scheda elettronica.
- Sonda puffer punto basso **S2** connessa elettricamente ai morsetti 41 – 42 della scheda elettronica

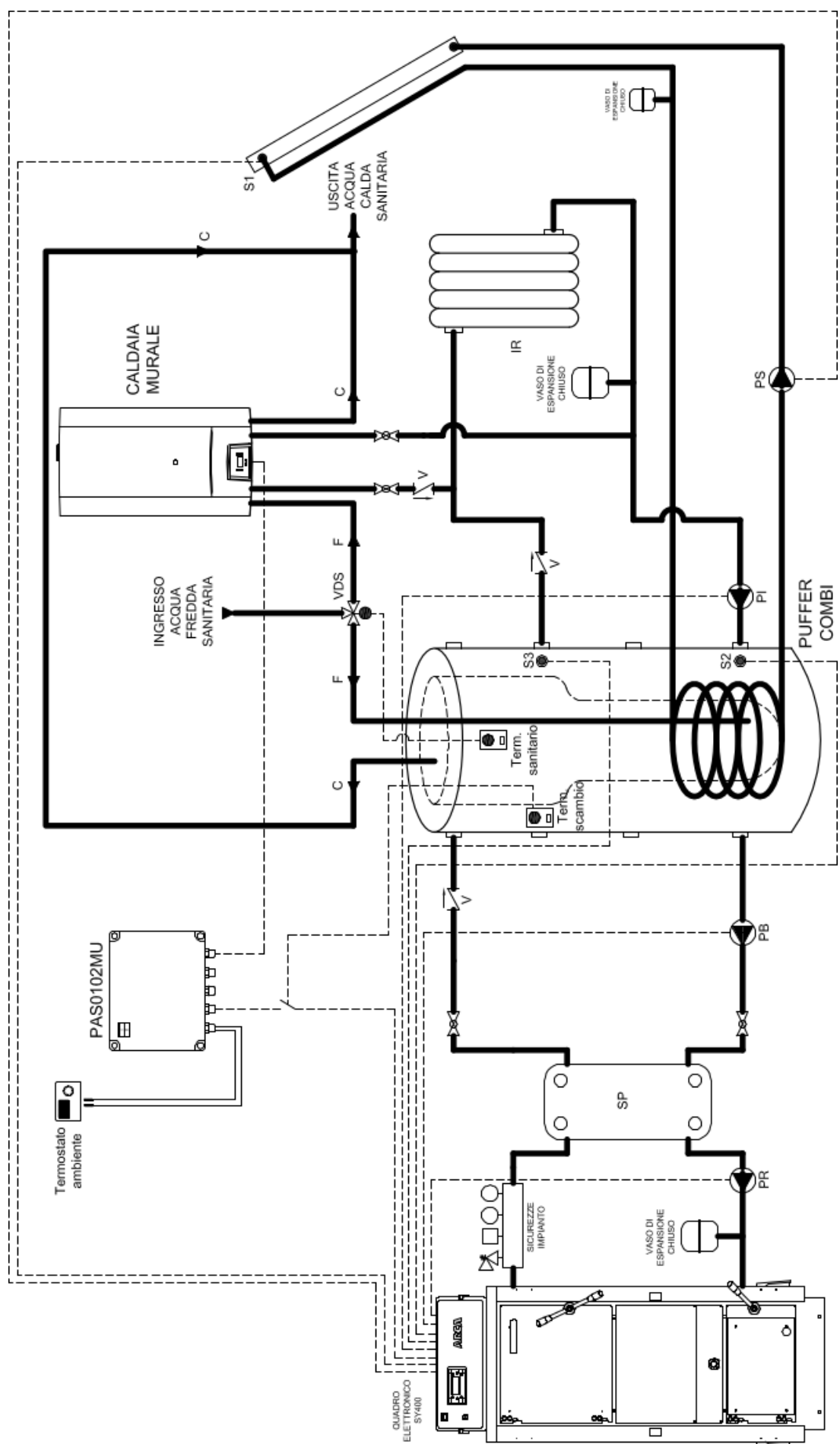


**ATTENZIONE:** e' obbligatorio l' installazione della valvola di scarico termico sul serpentino di sicurezza della caldaia (paragrafo 5.5 pag.17).



**NOTE:** Lo schema prevede l'installazione di un accumulo inerziale (puffer) e della cassetta idraulica di miscelazione cod. **CSMIX**. L' alimentazione elettrica della cassetta ed il termostato ambiente verranno prese esternamente al quadro caldaia SY400.

10.3.6. Schema indicativo riscaldamento a vaso chiuso con puffer combi, pannelli solari e caldaia a gas



## Legenda:

<b>PI</b>	Pompa impianto	<b>V</b>	Valvola di ritegno
<b>PR</b>	Pompa ricircolo	<b>S1</b>	Sonda pannello solare (opzionale)
<b>PB</b>	Pompa bollitore sanitario	<b>S2</b>	Sonda bollitore punto basso (opzionale)
<b>PS</b>	Pompa pannello solare	<b>S3</b>	Sonda bollitore punto alto (opzionale)
<b>IR</b>	Impianto di riscaldamento		



**CONFIGURAZIONE IMPIANTO IDRAULICO:** menù utente **“Impianto Idraulico”** impostare il valore 4.

### - CONNESSIONI ELETTRICHE:

- Pompa impianto **PI** connessa elettricamente ai morsetti 4 – 5 – 6 della morsettiera staffa.
- Pompa ricircolo **PR** connessa elettricamente ai morsetti 7 – 8 – 9 della morsettiera staffa.
- Pompa bollitore sanitario **PB** connessa elettricamente ai morsetti 10 – 11 - 12 della morsettiera staffa.
- Pompa pannelli solari **PS** connessa elettricamente ai morsetti 13 – 14 - 15 della morsettiera staffa.
- Sonda puffer punto alto **S3** connessa elettricamente ai morsetti 43 – 44 della scheda elettronica.
- Sonda puffer punto basso **S2** connessa elettricamente ai morsetti 41 - 42 della scheda elettronica.
- Sonda pannelli solari **S1** connessa elettricamente ai morsetti 39 - 40 della scheda elettronica.
- Il termostato **“Scambio”** comanda il consenso al quadro comandi **PAS010MU** per l’ accensione della caldaia a murale.
- Il termostato **“Sanitario”** comanda la valvola deviatrice **VDS**.



**ATTENZIONE:** è obbligatorio l’ installazione della valvola di scarico termico sul serpentino di sicurezza della caldaia (paragrafo 5.5 pag.17).

Per un buon funzionamento dell’ impianto è necessario collegare elettricamente le pompe, le sonde, il quadro PAS0102MU al quadro comandi SY400 della caldaia. Il termostato ambiente verrà collegato al PAS0102MU.



**NOTE:** lo schema prevede l’ installazione di un accumulo inerziale combinato (puffer combi) tra la caldaia e l’ impianto di riscaldamento con l’ integrazione del pannello solare.

La pompa **PS** (pannelli solari) viene gestita direttamente dalla centralina SY400 della caldaia tramite il differenziale tra la sonda **S1** e la sonda **S2**. Nel periodo invernale è presente la funzione antigelo.

Sulla centralina SY400 della caldaia a legna è possibile scegliere la funzione estate / inverno.

Il quadro elettrico PAS0102MU ripristina la precedenza sulla caldaia a legna concedendo 30 minuti per raggiungere la minima temperatura fumi quando avviene la ricarica o l’ accensione della legna (attraverso lo scatto del microinterruttore porta) **garantendo il funzionamento alternato e mai simultaneo dei due generatori.**

Ad ogni apertura della porta superiore (grazie al microinterruttore) si ripristina la precedenza sulla caldaia a legna se nel menù **“GESTIONE COMBUSTIONE”** è stato impostato il tipo di funzionamento **“combinato”**.

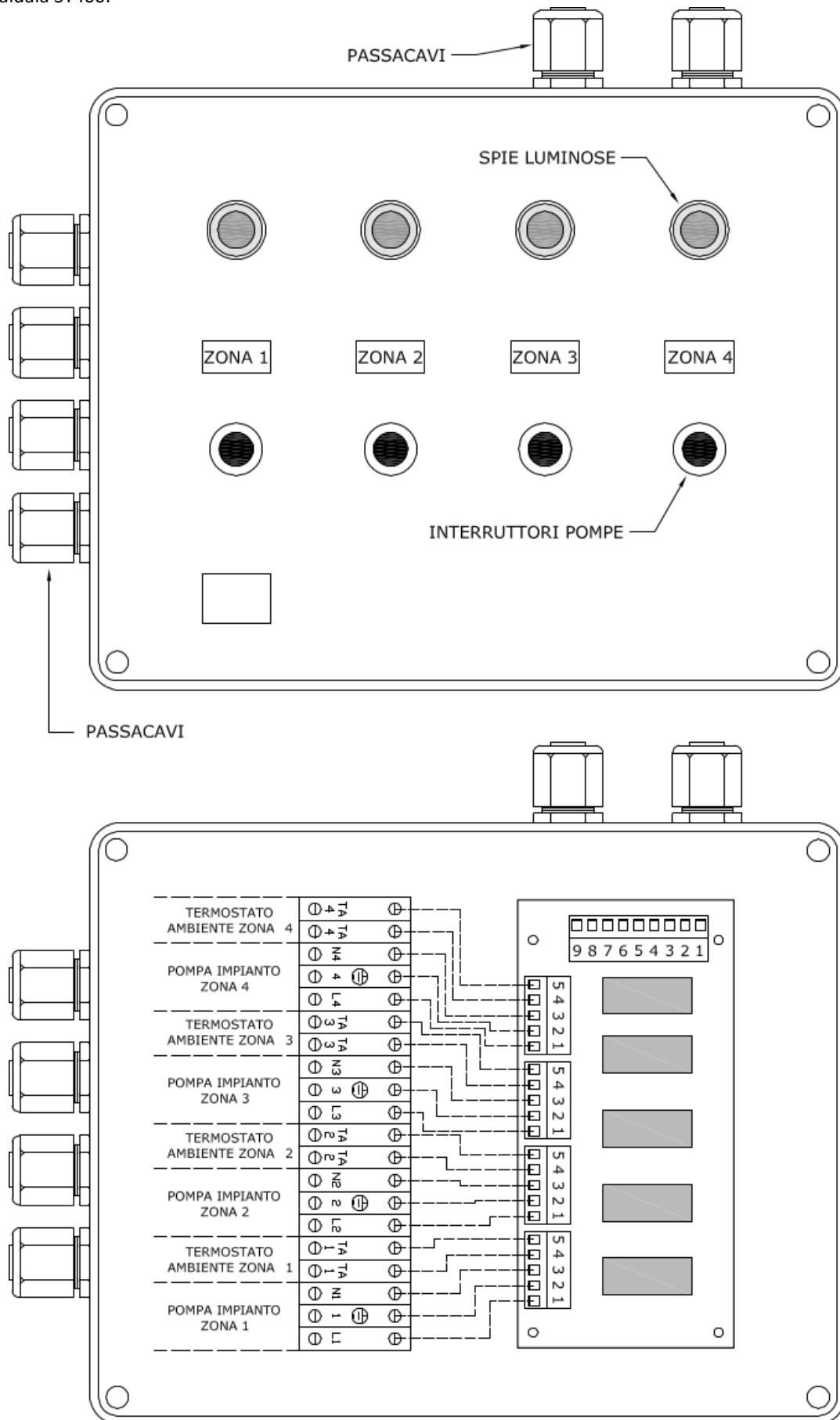
Il menù **“GESTIONE COMBUSTIONE”** permette anche di scegliere il funzionamento solo a legna o solo a gas.

L’ acqua calda sanitaria viene prodotta con l’ accumulo quando la caldaia a legna è in funzione e può essere prodotta con caldaia murale a gas nel periodo estivo quando non è in funzione il pannello solare.

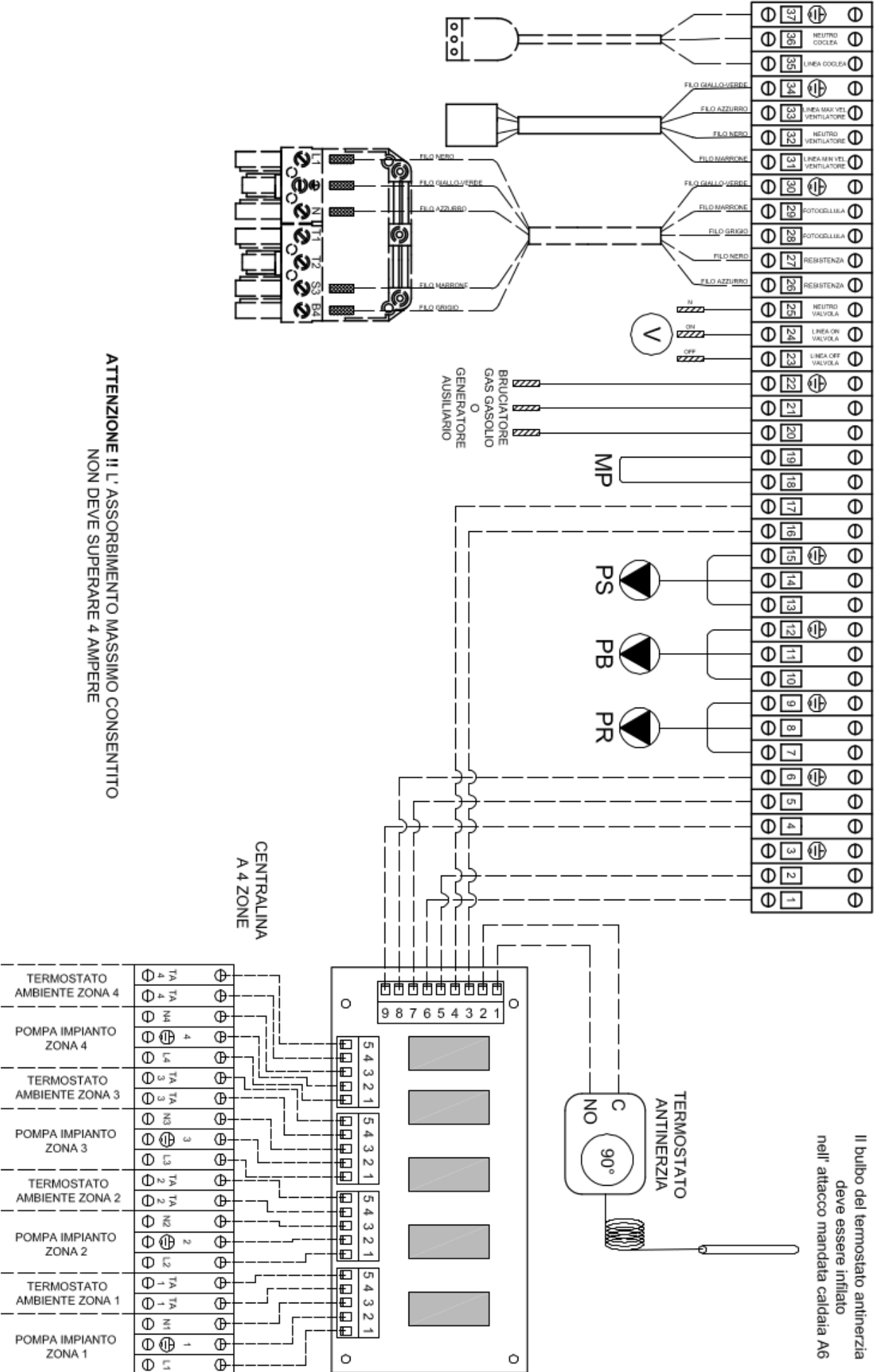
E’ consigliata la scelta di caldaia murale con produzione di acqua calda sanitaria istantanea per evitare di riscaldare l’ accumulo nel periodo estivo qualora la caldaia a legna sia spenta e il pannello solare non riesca a fornire la quantità di calore richiesta per la produzione di acqua calda sanitaria.

## 11. COLLEGAMENTI PER IMPIANTO DI RISCALDAMENTO A "n" ZONE

Come accessorio la ditta STEP S.r.l. fornisce una centralina per il comando a 4 zone ( cod. SCH0005C ) da collegare al quadro caldaia SY400.



MORSETTIERA QUADRO SY400 CALDAIA



**ATTENZIONE !! L' ASSORBIMENTO MASSIMO CONSENTITO NON DEVE SUPERARE 4 AMPERE**

## 12. MANUTENZIONE E PULIZIA

- Prima di procedere a qualsiasi operazione di manutenzione è indispensabile togliere tensione alla caldaia ed attendere che la stessa sia a temperatura ambiente.
- Non scaricare mai l'acqua dall'impianto se non per ragioni assolutamente inderogabili.
- Verificare periodicamente l'integrità del dispositivo e/o del condotto scarico fumi.
- Non effettuare pulizie della caldaia con sostanze infiammabili (benzina, alcool, solventi, ecc.)



**ATTENZIONE:** non lasciare contenitori di materiali infiammabili nel locale ove è installata la caldaia!



**ATTENZIONE:** una manutenzione accurata è sempre motivo di risparmio e sicurezza

### 12.1. Pulizia quotidiana

- Rimuovere con l'aiuto dell'apposito attrezzo in dotazione alla caldaia, il letto di braci in modo da far scendere attraverso le fessure della griglia le ceneri accumulate nel magazzino legna. Questa operazione eviterà l'otturazione delle fessure della griglia ed il conseguente cattivo funzionamento della caldaia; eviterà il surriscaldamento dei barrotti – griglia e la conseguente usura precoce.
- Rimuovere la cenere dalla zona catalizzatori.

### 12.2. Pulizia settimanale

- Rimuovere da ogni punto del focolare superiore qualsiasi residuo di combustione (porta superiore).
- Per mezzo dell'apposito accessorio in dotazione pulire i passaggi nella zona inferiore di scambio (porta inferiore).
- Togliere la cenere dalla camera fumo posteriore attraverso le portine laterali.
- Aprire il portello inferiore, levare la griglia inox (4) e con una spazzola d'acciaio levare i residui di combustione.



**ATTENZIONE:** la presenza di residuo di combustione sulla griglia dopo 8-20 ore di funzionamento evidenzia un pellets di scarsa qualità con forte componente di terriccio o cortecce di legno (resine, ecc.) o altro materiale non combustibile.

Questi tipi di residui generano molti problemi di accensione e di combustione se non vengono frequentemente levati dalla griglia, pertanto è fortemente consigliato l'utilizzo di pellets di buona qualità e certificato.

Come procedere per un efficace pulizia del bruciatore:

- Aspirare il boccaglio da eventuali residui di cenere.
- Pulire il vetrino della fotocellula.
- Pulire il vetro spia.



**IMPORTANTE:** le operazioni di manutenzione annuale devono essere effettuate da personale qualificato o da centro assistenza autorizzato. Nel caso di sostituzione di materiale guasto utilizzare ricambi originali STEP.

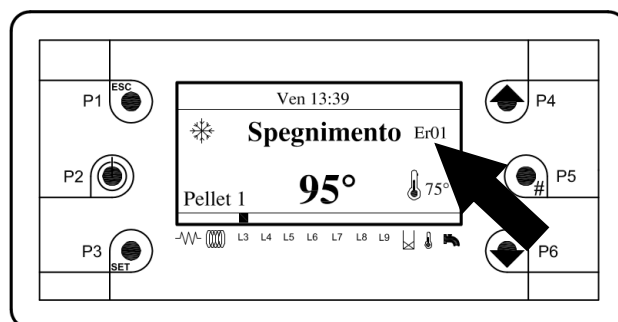
## 13. RISOLUZIONE PROBLEMI

### 13.1. Risoluzione problemi quadro comandi elettronico

In caso di malfunzionamenti il quadro elettronico manda in blocco la caldaia mostrando sul display il tipo di errore verificatosi.

Sul display superiore destro compare la scritta “Er” seguita da un numero. Questo numero indica il tipo di errore verificatosi.

Di seguito vengono mostrati tutti i tipi di errore possibili :



#### Errore ER01

La caldaia è andata in sovratemperatura superando i 95° di mandata e azionando il termostato di sicurezza, viene aperto il contatto 63 – 64 della scheda elettronica.

Per resettare l' errore attendere che la temperatura caldaia scenda sotto i 90°, premere il pulsante di riarmo del termostato di sicurezza, tenere premuto il tasto **P2** per 3 secondi.

#### Errore ER02 (contattare il centro assistenza)

La scheda elettronica è provvista di un contatto “Termostato a riarmo 2” che non viene utilizzato in nessuna applicazione. Sui contatti 7 – 8 della scheda è inserito un ponte per mantenere il contatto normalmente chiuso. Se compare l' errore verificare il collegamento del ponte e comunque verificare che il contatto sia chiuso.

Per resettare l' errore tenere premuto il tasto **P2** per 3 secondi.

#### Errore ER04

La sonda di mandata S4 ha rilevato una temperatura maggiore di 90°C mandando la caldaia in spegnimento in sicurezza.

Per resettare l' errore attendere che la temperatura caldaia scenda sotto i 90° e successivamente tenere premuto il tasto **P2** per 3 secondi.

#### Errore ER06 (contattare il centro assistenza)

La scheda elettronica è provvista di un contatto “Termostato serbatoio” che non viene utilizzato in nessuna applicazione. Sui contatti 5 – 6 della scheda è inserito un ponte per mantenere il contatto normalmente chiuso. Se compare l' errore verificare il collegamento del ponte e comunque verificare che il contatto sia chiuso.

Per resettare l' errore tenere premuto il tasto **P2** per 3 secondi.

#### Errore ER11 (contattare il centro assistenza)

La scheda è dotata di un orologio con datario interno, che funziona anche in caso di assenza di energia elettrica, grazie ad una batteria tampone. Se la batteria è scarica o l' orologio non funziona correttamente, viene visualizzato sul display l' errore 11. In questo caso come prima operazione contattare il servizio di assistenza tecnica per far controllare la carica della batteria ed eventualmente sostituirla.

Per resettare l' errore tenere premuto il tasto **P2** per 3 secondi.



#### Errore ER12

La caldaia ha mancato l' accensione in quanto la temperatura dei fumi (*parametro F18 – menù protetto TERM*) e la luminosità di fiamma (*parametro L01 – menù protetto TERM*) non hanno raggiunto il valore minimo impostato (rispettivamente 30° e 10%) entro i 10 minuti.

Per resettare l' errore tenere premuto il tasto **P2** per 3 secondi.

#### Errore ER13

La caldaia si è spenta accidentalmente in quanto la temperatura fumi (*parametro F16-menù protetto TERM*) e la luminosità di fiamma (*parametro L00-menù protetto TERM*) sono scesi sotto il valore minimo impostato (rispettivamente 100° e 10%). Questo errore si manifesta ad esempio quando si esaurisce il pellet nel serbatoio oppure vi è un blocco della coclea che impedisce al pellet di arrivare al bruciatore.

Per resettare l' errore tenere premuto il tasto **P2** per 3 secondi.

#### Errore ER14 (contattare il centro assistenza)

La scheda elettronica è provvista di un contatto "Pressostato" con contatto normalmente chiuso. Sui contatti 50 – 51 della scheda è inserito un ponte per mantenere il contatto chiuso. Se compare l' errore verificare il collegamento del ponte e comunque verificare che il contatto sia chiuso.

Per resettare l' errore tenere premuto il tasto **P2** per 3 secondi.

#### Errore ER16 (contattare il centro assistenza)

L' errore 16 è dovuto alla non comunicazione della porta RS 485 della scheda elettronica a cui è collegato il cavo che va al display LCD.

Per resettare l' errore tenere premuto il tasto **P2** per 3 secondi.



**ATTENZIONE:** per qualsiasi problema si consiglia sempre di rivolgersi ad un centro assistenza autorizzato.



**STEP S.r.l.**

**Sede legale e produzione caldaie biomassa e acciaio**

Via Einstein, 23 (zona ind. MN Nord) – 46030 - San Giorgio (Mantova)

Cod.fisc. , P.IVA e Iscrizione Registro Imprese MN 01943050201 – R.E.A. MN 210983

Tel.: 0376/273511 - Fax: 0376/373386 - E-mail: [info@stepclima.it](mailto:info@stepclima.it)

**Direzione Commerciale** - Tel.: 0376/273511 - **Gestione Ordini Clienti** - Tel.: 0376/273511

**Ufficio Tecnico (caldaie a biomassa)** Tel.: 0376/371454

**Produzione caldaie biomassa e acciaio**

Via I° Maggio,16 (zona ind. MN Nord) – 46030 - San Giorgio (Mantova)

**Produzione caldaie a gas e stufe a pellet**

Via Papa Giovanni XXIII, 105 - 20070 San Rocco al Porto (Lodi)

Tel.: 0377/569677 - Fax: 0377/569456