

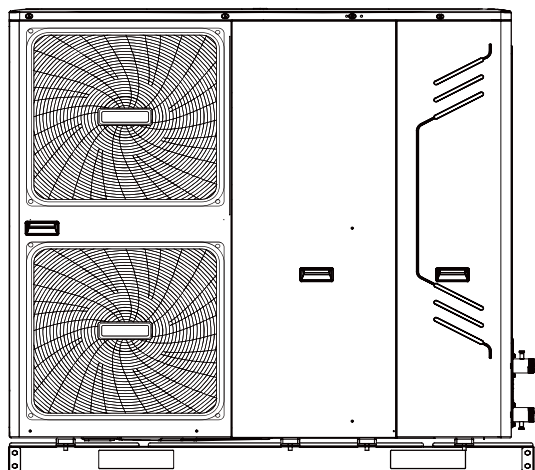
GUIDA ALL'INSTALLAZIONE E MANUALE UTENTE

SERIE CH9 R32

Grazie per aver acquistato un nostro prodotto.
Prima dell'uso, si prega di leggere con attenzione il presente manuale e di conservarlo per potervi fare riferimento in futuro.

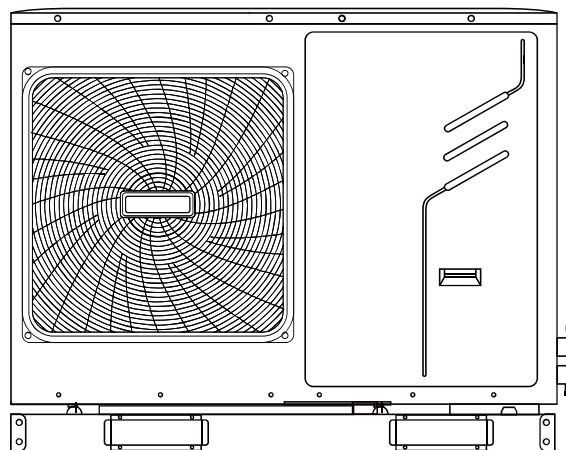
1
2
3
4

(Figura 1)



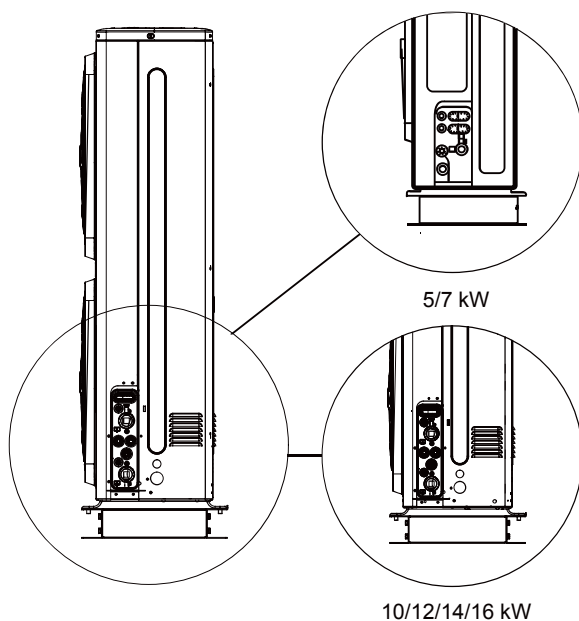
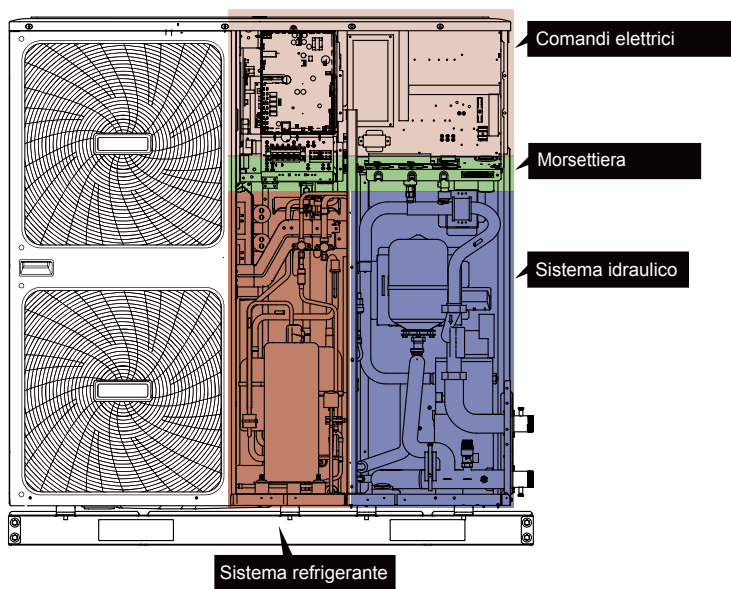
10/12/14/16 kW

(Figura 2)

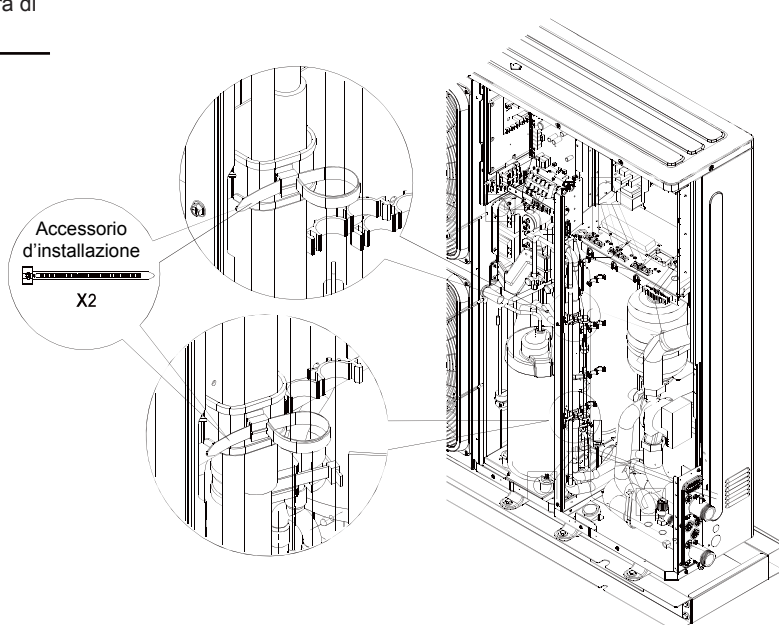
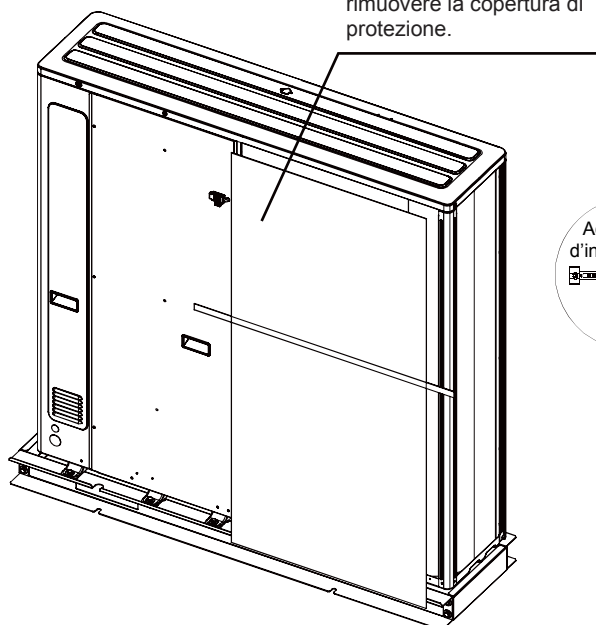


5/7/9 kW

Schema elettrico: esempio di unità 12-16kW (trifase)



Dopo l'installazione, rimuovere la copertura di protezione.

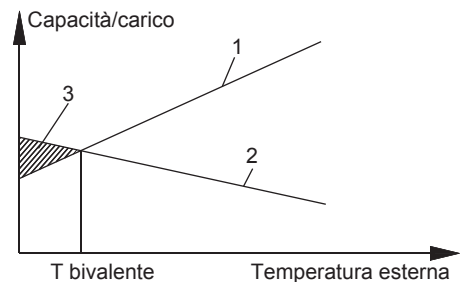


1) INTRODUZIONE.....	1
2) ACCESSORI.....	2
3) PRECAUZIONI DI SICUREZZA.....	2
4) PRIMA DELL'INSTALLAZIONE.....	3
5) INFORMAZIONI IMPORTANTI SUL REFRIGERANTE.....	4
6) UTILIZZATO.....	4
7) PRECAUZIONI DA ADOTTARE DURANTE L'INSTALLAZIONE.....	5
8) ESEMPI DI IMPIEGHI TIPICI.....	7
9) DESCRIZIONE DELL'UNITÀ.....	18
10) MESSA IN FUNZIONE E CONFIGURAZIONE.....	35
11) MODALITÀ TEST E CONTROLLO FINALE.....	48
12) MANUTENZIONE E ASSISTENZA.....	48
13) DIAGNOSTICA E RISOLUZIONE DEI PROBLEMI.....	48
14) CARATTERISTICHE TECNICHE.....	54

1 INTRODUZIONE

1.1 Informazioni di carattere generale

- Le unità di questa serie vengono utilizzate sia per il riscaldamento che per il raffrescamento e possono essere abbinare a ventilconvettori, impianti di riscaldamento a pavimento, radiatori ad alta efficienza per sistemi a bassa temperatura, serbatoi di accumulo di acqua calda sanitaria (non in dotazione) e kit solari (non in dotazione).
- L'unità viene fornita completa di comando remoto a filo per il controllo dell'impianto.
- L'unità è dotata di un riscaldatore ausiliario integrato in grado di aumentare la capacità di riscaldamento in presenza di temperature esterne rigide e di fungere da riscaldatore di riserva in caso di malfunzionamenti della pompa di calore. Il riscaldatore ausiliario serve inoltre a proteggere dal congelamento le tubature dell'acqua esterne durante l'inverno. Di seguito viene indicata la capacità del riscaldatore ausiliario per le diverse unità.



1. Capacità della pompa di calore
2. Capacità di riscaldamento richiesta (in funzione del sito d'installazione)
3. Capacità di riscaldamento supplementare fornita dal riscaldatore ausiliario

■ Riscaldatore ausiliario (optional)

Come optional per l'unità, è disponibile un riscaldatore ausiliario da integrare nell'impianto con funzione di sorgente di riscaldamento supplementare in caso di temperatura ambiente bassa. Se si installa il riscaldatore ausiliario, rimuovere il sensore di temperatura (T1) e collegare l'apposita porta (CN6) nella scheda di controllo principale del sistema idraulico alla porta corrispondente nel riscaldatore ausiliario (per ulteriori dettagli fare riferimento a 9.2.2 Diagramma di funzionamento del vano idraulico)

■ Serbatoio di accumulo di acqua calda sanitaria (non in dotazione)

L'unità può essere collegata a un serbatoio di accumulo di acqua calda sanitaria con surriscaldatore. Il serbatoio è dotato di scambiatore di calore. Se quest'ultimo è smaltato all'esterno, la sua superficie deve essere superiore a 1,7m² per poter essere collegato all'unità da 10kW ~16kW.

■ Termostato ambiente (non in dotazione)

L'unità può essere collegata a un termostato ambiente (il termostato ambiente deve essere installato lontano da fonti di calore).

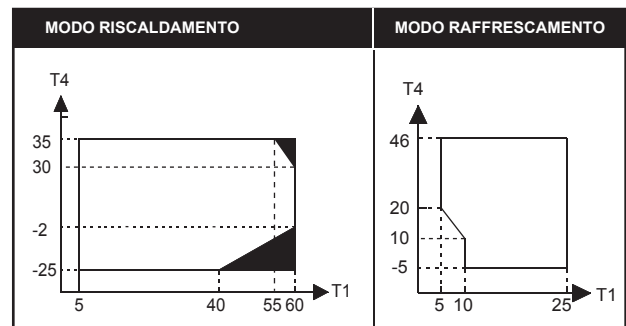
■ Kit solare per il serbatoio di accumulo di acqua calda sanitaria (non in dotazione)

L'unità può essere collegata a un kit solare (disponibile come optional).

■ Kit di allarme remoto (non in dotazione)

L'unità può essere collegata a un kit di allarme remoto.

■ Campo operativo



PRIMA DI PROCEDERE ALL'INSTALLAZIONE DELL'UNITÀ, SI PREGA DI LEGGERE CON ATTENZIONE LE ISTRUZIONI CHE SEGUONO. TENERE IL PRESENTE MANUALE A PORTATA DI MANO PER POTERVI FARE RIFERIMENTO IN FUTURO.

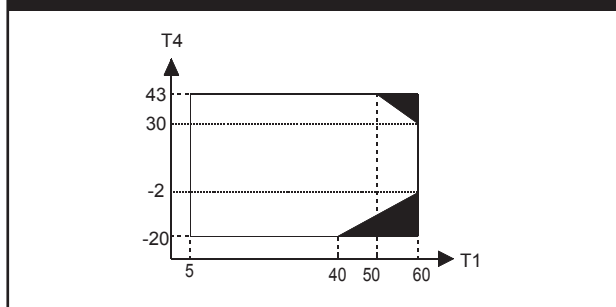
L'ERRATA INSTALLAZIONE DELL'UNITÀ O IL MONTAGGIO DI EVENTUALI ACCESSORI ESEGUITO IN MODO IMPROPRIO POSSONO ESSERE CAUSA DI SCOSSE ELETTRICHE, CORTO CIRCUITI, PERDITE, INCENDI O ALTRI DANNI ALL'UNITÀ. ASSICURARSI DI UTILIZZARE SOLTANTO ACCESSORI PRODOTTI DAL FORNITORE APPOSITAMENTE PROGETTATI PER L'UTILIZZO CON LA PRESENTE UNITÀ, AFFIDANDONE L'INSTALLAZIONE A PERSONALE QUALIFICATO.

TUTTE LE ATTIVITÀ DESCRITTE NEL PRESENTE MANUALE DEVONO ESSERE ESEGUITE DA UN TECNICO AUTORIZZATO.

DURANTE L'ESECUZIONE DELLE OPERAZIONI DI INSTALLAZIONE, MANUTENZIONE O ASSISTENZA SULL'UNITÀ, ASSICURARSI DI INDOSSARE SEMPRE ADEGUATI DISPOSITIVI DI PROTEZIONE INDIVIDUALE COME GUANTI E OCCHIALI DI SICUREZZA.

IN CASO DI DUBBI SULLE PROCEDURE DI INSTALLAZIONE O UTILIZZO, RIVOLGERSI AL PROPRIO RIVENDITORE PER RICEVERE I CHIARIMENTI NECESSARI.

MODO RISCALDAMENTO ACQUA CALDA SANITARIA



T4 Temperatura porta esterna(°C)

T1 Temperatura acqua (°C)

- **Pompa di calore non in funzione, solo riscaldatore di ausiliario o caldaia.**

(*) I modelli sono dotati di funzione antigelo che utilizza la pompa di calore e il riscaldatore di ausiliario per mantenere il sistema idraulico al riparo dal rischio di congelamento in qualsiasi condizione. In caso di interruzione dell'alimentazione, accidentale o intenzionale, si consiglia l'utilizzo di glicole (Fare riferimento alla sezione **9.3 Precauzioni relative alle tubature dell'acqua: "Utilizzo di glicole"**).

1.2 Contenuto del presente manuale

La presente "Guida all'installazione e manuale utente" descrive le procedure di installazione e collegamento di tutti i modelli di unità esterne monoblocco.

2 ACCESSORI

2.1 Accessori forniti in dotazione con l'unità

	NOME	FORMA	QUANTITÀ	
			5~7kW	10~16kW
ACCESSORI PER L'INSTALLAZIONE	Guida all'installazione e manuale utente dell'unità esterna (il presente volume)		1	1
	Manuale utente del telecomando a filo		1	1
	Filtro a Y		1	1
	Gruppo tubi raccordo uscita acqua		2	1
	Kit interfaccia utente (controllo remoto digitale)		1	1
	Cinghia di serraggio per cablaggio cliente		0	2
			3	3
	Termistore per serbatoio accumulo acqua calda sanitaria o sorgente di riscaldamento supplementare*		1	1
Linea di transito		1	1	

* Il termistore serve a rilevare la temperatura dell'acqua; può svolgere le funzioni di un T5, in caso di installazione del solo serbatoio di accumulo di acqua calda sanitaria, oppure di un T1B, in caso di installazione della sola caldaia; se invece sono installate entrambe le unità, è necessario un termistore supplementare (si prega di contattare il fornitore). Il termistore deve essere collegato alla porta corrispondente nella scheda di controllo principale del modulo idraulico. (Fare riferimento alla sezione **9.2.3 Scheda di controllo principale del modulo idraulico**)

3 PRECAUZIONI DI SICUREZZA

Le precauzioni riportate nel presente manuale sono suddivise nelle tipologie di seguito specificate. Trattandosi di indicazioni di estrema importanza, si prega di seguirle con la massima attenzione.

Significato dei simboli **PERICOLO**, **ATTENZIONE**, **AVVERTENZA** e **AVVISO**.



PERICOLO

Indica una situazione di pericolo imminente che, se non evitata, avrà come conseguenza lesioni gravi, anche letali.



AVVERTENZA

Indica una situazione potenzialmente pericolosa che, se non evitata, potrebbe causare lesioni gravi, anche letali.



ATTENZIONE

Indica una situazione potenzialmente pericolosa che, se non evitata, potrebbe causare lesioni di entità lieve o moderata. Questo simbolo viene utilizzato anche per segnalare pratiche non sicure.



AVVISO

Indica situazioni che potrebbero causare unicamente danni accidentali all'apparecchio o alle cose.



PERICOLO

- Prima di toccare i morsetti elettrici, spegnere l'interruttore di alimentazione.
- Quando l'unità è priva dei pannelli rimovibili per la manutenzione, è facile entrare accidentalmente in contatto con parti elettrizzate. Durante le operazioni di installazione o manutenzione, non lasciare mai incustodita l'unità mentre è priva dei pannelli rimovibili per la manutenzione.
- Non toccare i tubi dell'acqua durante il funzionamento o nei minuti immediatamente successivi, in quanto potrebbero essere molto caldi e causare ustioni alla mano. Per evitare lesioni, attendere che le tubazioni siano tornate a una temperatura normale o assicurarsi di indossare un paio di guanti protettivi.
- Non toccare gli interruttori con le dita bagnate. Una simile azione potrebbe essere causa di scosse elettriche.
- Prima di toccare le parti elettriche, spegnere tutte le fonti di alimentazione all'unità.



AVVERTENZA

- Rompere e gettare via i sacchetti di imballaggio in plastica al fine di evitare che i bambini possano utilizzarli come giocattoli. In caso contrario i bambini potrebbero essere esposti al rischio di soffocamento.
- Smaltire in modo sicuro i materiali di imballaggio che potrebbero ferire, come chiodi e altre parti in metallo o legno.
- Chiedere al proprio rivenditore o a un tecnico qualificato di eseguire l'installazione conformemente alle istruzioni riportate nel presente manuale. Non installare l'unità da soli. Un'errata installazione potrebbe essere causa di perdite d'acqua, scosse elettriche o incendi.
- Assicurarsi che l'installazione venga eseguita utilizzando esclusivamente gli accessori e i componenti specificati. Il mancato utilizzo delle parti specificate potrebbe essere causa di perdite d'acqua, scosse elettriche, incendi o cadute dell'unità dal proprio supporto.
- Installare l'unità su una base in grado di reggerne il peso.
- Una forza fisica insufficiente, potrebbe causare la caduta dell'apparecchio e possibili lesioni.

- Eseguire le operazioni di installazione specificate, tenendo in massima considerazione l'eventuale rischio di venti forti, uragani o terremoti. Un'errata installazione potrebbe essere causa di incidenti derivanti da una caduta dell'apparecchio.
- Assicurarsi che tutti i lavori elettrici vengano eseguiti da personale qualificato, nel pieno rispetto, oltre che delle istruzioni riportate nel presente manuale, di tutte le leggi e le regolamentazioni locali, utilizzando un circuito separato. Una capacità insufficiente del circuito di alimentazione o una costruzione elettrica inadatta possono causare scosse elettriche o incendi.
- Assicurarsi di installare un interruttore magnetotermico differenziale conformemente a quanto previsto dalle leggi e regolamentazioni locali. In caso contrario potrebbero verificarsi scosse elettriche e incendi.
- Accertarsi della sicurezza dell'intero cablaggio. Utilizzare i fili specificati e assicurarsi che tutti i collegamenti dei morsetti e i fili siano protetti dall'acqua e da altri agenti esterni avversi. Un collegamento o fissaggio incompleto può essere causa di incendi.
- Durante il cablaggio dell'alimentazione, disporre i fili in modo che il pannello anteriore possa essere chiuso saldamente. Se il pannello anteriore non è in posizione, i morsetti potrebbero surriscaldarsi oppure potrebbero verificarsi scosse elettriche o incendi.
- Una volta terminata l'installazione, verificare che non ci siano perdite di refrigerante.
- Non toccare mai direttamente l'eventuale refrigerante fuoriuscito in quanto potrebbe causare una grave lesione da congelamento.
- Non toccare i tubi del refrigerante durante il funzionamento e nei minuti immediatamente successivi, in quanto potrebbero essere molto caldi o molto freddi, a seconda dello stato del refrigerante in circolo nella tubazione, nel compressore e nelle altre parti del ciclo di refrigerazione. Toccando i tubi del refrigerante, si corre il rischio di subire ustioni o lesioni da congelamento. Per evitare che ciò accada, attendere che i tubi siano tornati a una temperatura normale oppure, se è proprio indispensabile toccarli, assicurarsi di indossare un paio di guanti protettivi.
- Non toccare le parti interne (pompa, riscaldatore ausiliario, ecc.) durante il funzionamento o nei minuti immediatamente successivi, poiché ciò potrebbe essere causa di ustioni. Per evitare lesioni, attendere che le parti interne siano tornate a una temperatura normale oppure, se è proprio indispensabile toccarle, assicurarsi di indossare un paio di guanti protettivi.

- a) Luoghi in cui sono presenti vapori, olio nebulizzato o nebbia di olio minerale. La parti in plastica potrebbero deteriorarsi e, di conseguenza, allentarsi lasciando fuoriuscire l'acqua.
- b) Luoghi in cui vengono prodotti gas corrosivi, (per esempio gas di acido solforoso). La corrosione delle parti di rame o saldate può causare perdite di refrigerante.
- c) Luoghi in cui sono presenti macchine che emettono onde elettromagnetiche. Le onde elettromagnetiche potrebbero interferire con il sistema di controllo, causando malfunzionamenti dell'apparecchio.
- d) Luoghi in cui potrebbero verificarsi perdite di gas infiammabili, in cui vi siano sospensioni aeree di polveri di fibra di carbonio o infiammabili o in cui si maneggiano sostanze infiammabili volatili, come solventi o benzina. Queste tipologie di gas potrebbero provocare incendi.
- e) Luoghi in cui l'aria contiene livelli elevati di sale, come per esempio vicino al mare.
- f) Luoghi in cui la tensione di rete fluttua in modo notevole, come per esempio nelle fabbriche.
- g) In autovetture, navi o aerei.
- h) Luoghi in cui sono presenti vapori acidi o alcalini.

- Il presente apparecchio può essere utilizzato da bambini, di età pari o superiore a 8 anni, e da persone con capacità fisiche, sensoriali o mentali ridotte, oppure inesperte e prive delle conoscenze necessarie, soltanto sotto supervisione o dietro istruzioni sull'uso sicuro dell'unità e a condizione che ne comprendano i relativi rischi. Assicurarsi che i bambini non giochino con l'unità. Le operazioni di pulizia e manutenzione da parte dell'utente non devono essere eseguite da bambini senza supervisione.
- Sorvegliare i bambini per assicurarsi che non giochino con l'apparecchio.
- Se il cavo di alimentazione è danneggiato, farlo sostituire dal produttore, dal suo servizio di assistenza tecnica o comunque da personale qualificato per scongiurare ogni possibile rischio.
- **SMALTIMENTO:** non smaltire il presente prodotto tra i rifiuti urbani indifferenziati. Conferirlo separatamente tra i rifiuti che necessitano di un trattamento speciale. Non smaltire gli apparecchi elettrici tra i rifiuti solidi urbani, ma conferirli negli appositi punti di raccolta. Rivolgersi alle amministrazioni locali per ulteriori informazioni sui sistemi di raccolta disponibili. Lo smaltimento di apparecchi elettrici in discarica può essere causa di infiltrazioni di sostanze nocive nelle acque sotterranee e quindi nella catena alimentare, con il rischio di gravi danni per la salute e il benessere.
- Il cablaggio deve essere eseguito da tecnici professionisti nel pieno rispetto delle norme nazionali in materia e dello schema elettrico contenuto nel presente manuale.
- Ai sensi della normativa nazionale vigente, il cablaggio fisso deve necessariamente comprendere un dispositivo di disinserimento onnipolare con distanza di apertura dei contatti di almeno 3 mm e un interruttore differenziale (RCD) con corrente differenziale nominale d'intervento non superiore a 30mA.



ATTENZIONE

- Collegare a terra l'unità.
La resistenza di messa a terra deve essere conforme ai requisiti previsti dalle leggi e regolamentazioni locali.
Non collegare il filo di terra a tubi del gas o dell'acqua, linee di discesa di parafulmini o fili di terra del telefono. Una messa a terra incompleta può causare scosse elettriche.
-
- a) Tubi del gas.
In caso di perdite di gas potrebbero verificarsi incendi o esplosioni.
 - b) Tubi dell'acqua.
I tubi in vinile rigido non forniscono una messa a terra efficace.
 - c) Linee di discesa di parafulmini o fili di terra del telefono.
La soglia elettrica potrebbe subire un aumento anomalo in caso di abbattimento di un fulmine.
- Installare il cavo di alimentazione a una distanza di almeno 1 metro (3 piedi) da televisori o apparecchi radiofonici al fine di prevenire interferenze o rumore. (A seconda delle onde radio, la distanza di 1 metro [3 piedi] potrebbe non essere sufficiente a eliminare il rumore).
 - Non lavare l'unità. In caso contrario, potrebbero verificarsi scosse elettriche o incendi. L'apparecchio deve essere installato nel pieno rispetto delle norme sui cablaggi in vigore a livello nazionale. Se il cavo di alimentazione è danneggiato, farlo sostituire dal produttore, dal suo servizio di assistenza tecnica o comunque da personale qualificato per scongiurare ogni possibile rischio.
 - Non installare l'unità nei luoghi seguenti:

4 PRIMA DELL'INSTALLAZIONE

Prima dell'installazione

Assicurarsi di aver verificato il nome del modello e il numero di serie dell'unità.

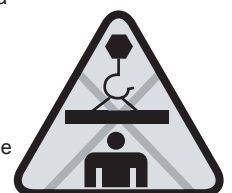
Movimentazione

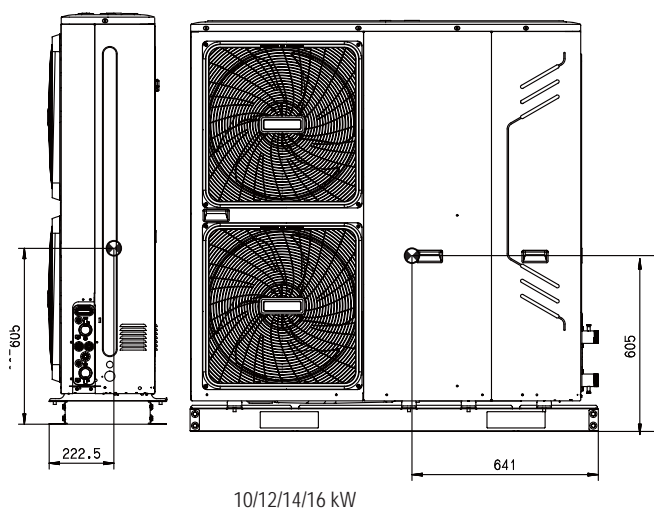
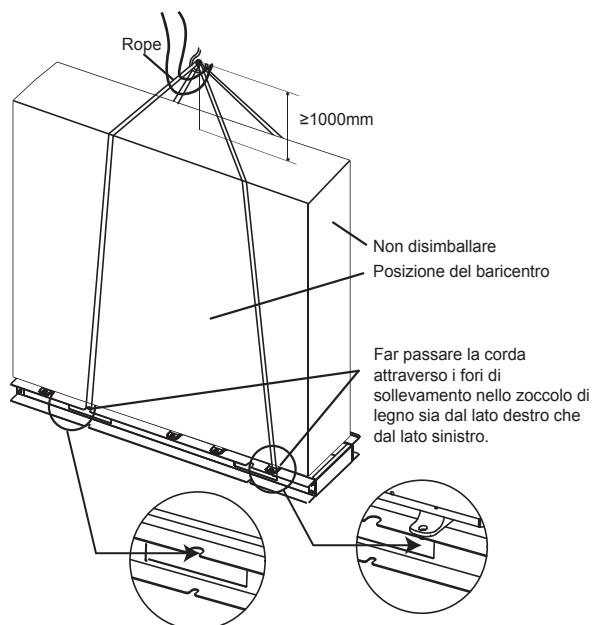
A causa delle dimensioni relativamente grandi e del peso elevato, l'unità deve essere spostata esclusivamente con l'utilizzo di mezzi di sollevamento dotati di apposita imbracatura. L'imbracatura può essere inserita nelle apposite aperture presenti sulla base, le quali sono state predisposte proprio per questo scopo.



ATTENZIONE

- Per evitare lesioni, non toccare la presa d'aria o le alette in alluminio dell'unità.
- Non utilizzare le impugnature presenti nelle griglie delle ventole al fine di evitare possibili danni.
- L'unità è più pesante nella parte superiore! Assicurarsi di mantenere sempre l'inclinazione corretta durante la movimentazione dell'unità al fine di evitare che possa cadere.





5 INFORMAZIONI IMPORTANTI SUL REFRIGERANTE UTILIZZATO

Questo prodotto contiene gas fluorurati a effetto serra soggetti al Protocollo di Kyoto. Tali gas non devono essere rilasciati nell'atmosfera.
 Tipo di refrigerante: R32
 Valore GWP(1): 675
 (1) GWP = *global warming potential* (potenziale di riscaldamento globale)
 La quantità di refrigerante è indicata nella targhetta identificativa dell'unità.

6 SCELTA DEL SITO D'INSTALLAZIONE



AVVERTENZA

- Assicurarsi di predisporre misure adeguate atte a impedire che l'unità venga utilizzata come rifugio da piccoli animali, i quali entrando in contatto con le parti elettriche presenti all'interno dell'unità, potrebbero provocare malfunzionamenti, fumo o incendi. Raccomandare al cliente di tenere pulita l'area intorno all'unità.

- Scegliere un sito d'installazione che soddisfi le condizioni di seguito elencate e sia stato approvato dal cliente.
 - Luogo ben ventilati.
 - Luoghi in cui l'unità non costituisca un disturbo per i vicini.
 - Luogo sicuri, in grado di sostenere il peso e le vibrazioni dell'unità, dove l'unità possa essere installata in piano.
 - Luogo in cui non siano presenti fughe o fuoriuscite di gas o prodotti infiammabili

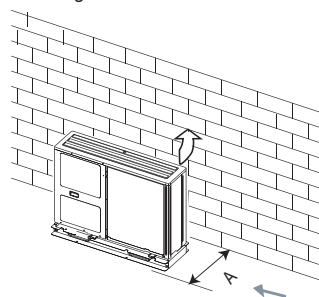
- L'apparecchio non è progettato per l'utilizzo in atmosfera potenzialmente esplosiva.
- Luogo in grado di garantire uno spazio sufficiente per gli interventi di manutenzione e assistenza.
- Luogo in cui sia possibile posare le tubazioni e i cablaggi delle unità rispettando le distanze previste.
- Luogo in cui eventuali perdite d'acqua dall'unità non possano causare danni all'ambiente circostante (per esempio, in caso di ostruzione di un tubo di scarico).
- Luogo il più possibile riparato dalla pioggia.
- Non installare l'unità in luoghi che vengono utilizzati spesso come sede di attività lavorative. In caso di lavori di costruzione (per esempio, molature, ecc.) che creano una grande quantità di polvere, l'unità deve essere coperta.
- Non posizionare oggetti o apparecchiature sopra l'unità (pannello superiore)
- Non arrampicarsi, sedersi o stare in piedi sopra l'unità.
- In caso di perdite di refrigerante, assicurarsi che vengano adottate le dovute precauzioni, in conformità alle normative vigenti in materia.

2 In caso di installazione dell'unità in un luogo esposto a venti forti, prestare particolare attenzione a quanto segue.

Venti forti che soffiano con velocità pari o superiore a 5 m/sec. contro la presa d'aria dell'unità possono provocare un corto circuito (aspirazione dell'aria di scarico), il quale a sua volta potrebbe avere le seguenti conseguenze:

- deterioramento della capacità operativa;
- frequente accelerazione dei depositi di ghiaccio durante la funzione riscaldamento;
- interruzione del funzionamento per l'aumento dell'alta pressione;
- se un vento forte continua a soffiare sul lato anteriore dell'unità, la ventola potrebbe iniziare a girare molto velocemente, fino a rompersi.
- Fare riferimento alle figure per installare l'unità in un luogo dove sia possibile prevedere la direzione del vento.

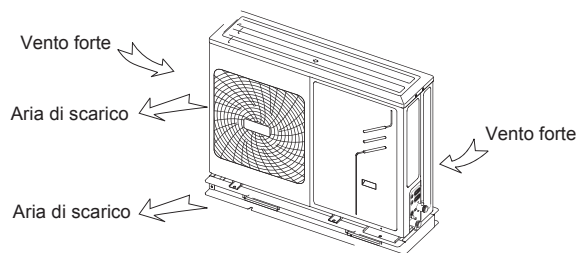
- Rivolgere il lato di uscita dell'aria verso il muro dell'edificio, un recinto o una barriera frangivento.



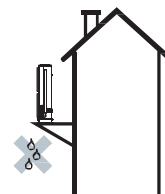
Unità	A(mm)
5-7-9kW	1000
10-16kW	1500

Assicurarsi che ci sia spazio sufficiente per l'installazione.

- Disporre il lato di uscita ad angolo retto con la direzione del vento.



- Tutt'attorno al basamento, predisporre una canalina per lo scolo dell'acqua di scarico dell'unità.
- In caso di difficoltà nello scolo dell'acqua, posizionare l'unità sopra una fondazione di calcestruzzo, ecc. (alta circa 100 mm [3,93 pollici]).
- Se si installa l'unità su un telaio, predisporre una piastra stagna (circa 100 mm) sul lato inferiore al fine di prevenire eventuali allagamenti dal basso.
- Se l'unità deve essere installata in un luogo spesso esposto alla neve, prestare particolare attenzione ad aumentare al massimo l'altezza della fondazione.
- Se si installa l'unità sull'ossatura muraria, predisporre una piastra stagna (non in dotazione) (di circa 100 mm) sul lato inferiore, al fine di evitare il gocciolamento dell'acqua di scarico. (cfr. figura).





AVVISO

L'unità è più pesante nella parte superiore!
Se possibile, evitare di installarla sull'ossatura muraria.

6.1 Scelta del sito d'installazione in climi freddi

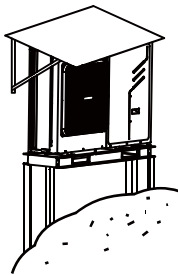
Fare riferimento al paragrafo "Movimentazione" nella sezione "4 Prima dell'installazione"



AVVISO

Se si utilizza l'unità in luoghi caratterizzati da basse temperature esterne, assicurarsi di attenersi alle istruzioni di seguito riportate.

- Per prevenire l'esposizione al vento, installare l'unità con il lato dell'aspirazione rivolto verso il muro.
- Non installare mai l'unità in un luogo in cui il lato dell'aspirazione potrebbe risultare direttamente esposto al vento.
- Per evitare l'esposizione al vento, installare un pannello deflettore sul lato di scarico aria dell'unità.
- Nelle aree interessate da abbondanti nevicate è molto importante scegliere un sito d'installazione in cui la neve non possa raggiungere l'unità. Se esiste la possibilità di nevicate laterali, assicurarsi che la serpentina dello scambiatore di calore NON possa essere colpita dalla neve (se necessario, costruire una tettoia laterale).



- 1 Costruire una grande tettoia.
- 2 Costruire un piedistallo.

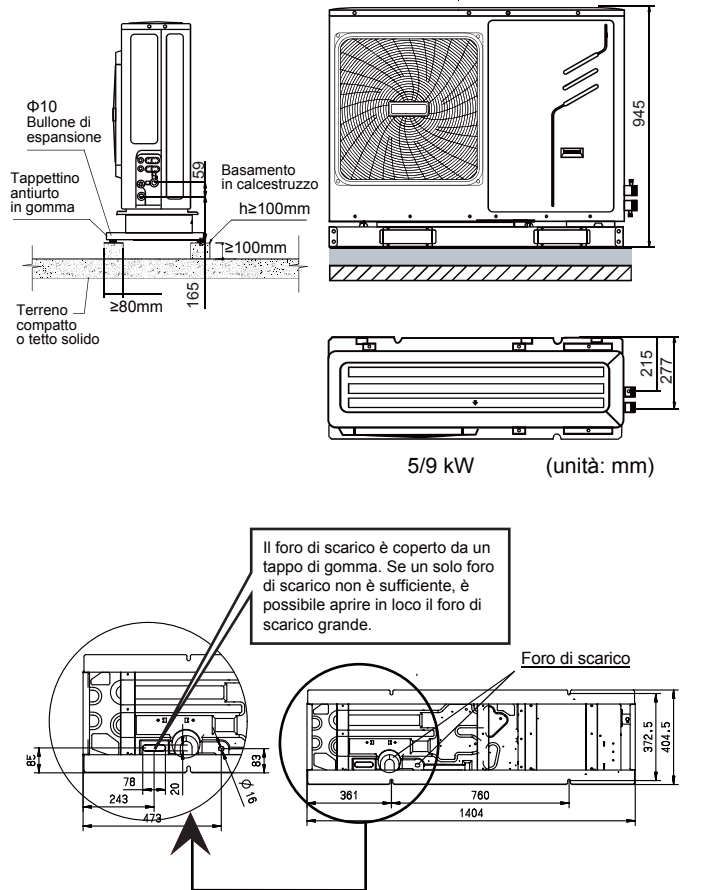
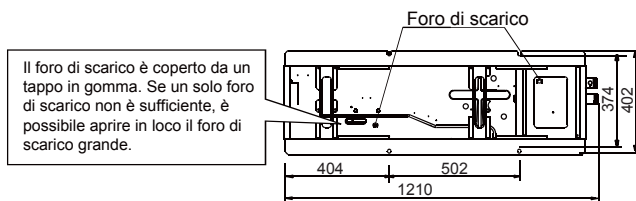
Installare l'unità a un'altezza dal suolo sufficiente a evitare che possa rimanere sepolta dalla neve.

6.2 Scelta del sito d'installazione in climi caldi

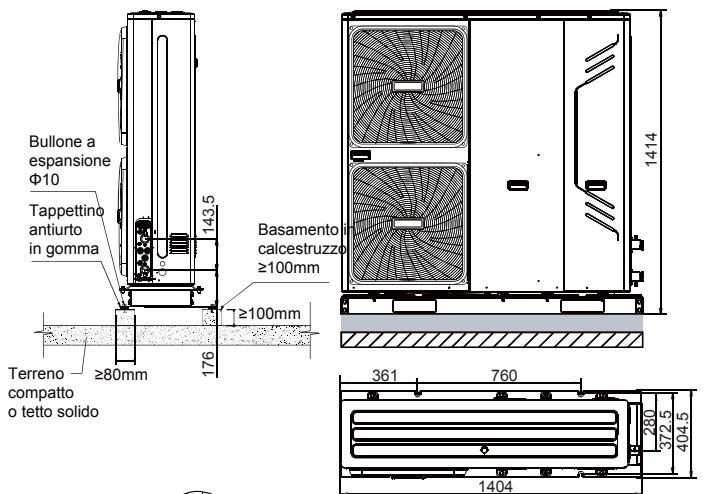
Dal momento che la temperatura esterna viene misurata dal termistore dell'aria posto sull'unità esterna, assicurarsi di installare quest'ultima all'ombra, oppure predisporre una tettoia che la ripari dall'esposizione diretta al sole, in modo che il termistore non venga influenzato dal calore del sole.

7 PRECAUZIONI DA ADOTTARE DURANTE L'INSTALLAZIONE

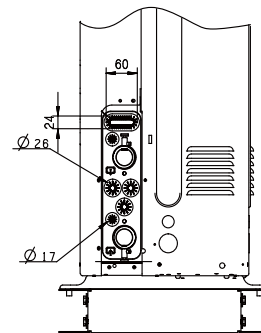
- Verificare che il terreno su cui deve essere installata l'unità sia compatto e piano, affinché, dopo l'installazione, l'unità non generi vibrazioni o rumore durante il funzionamento.
- Fissare saldamente l'unità per mezzo dei bulloni di fondazione, facendo riferimento al disegno mostrato nella figura seguente. (Preparare quattro serie di bulloni a espansione $\Phi 10$, completi di relativi dadi e rondelle, facilmente reperibili in commercio).
- Si consiglia di avvitare i bulloni nella fondazione finché non sporgono di 20 mm dalla superficie di quest'ultima.



5/9 kW (unità: mm)



10/12/14/16 kW (unità: mm)



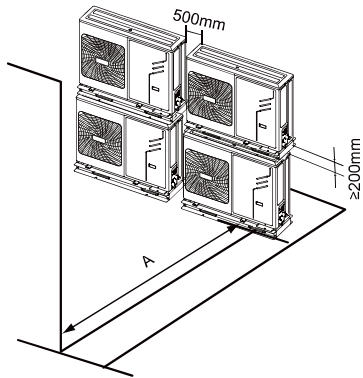
AVVISO

Se i fori di scarico rimangono coperti dalla base di montaggio o dalla superficie del pavimento, alzare l'unità per lasciare uno spazio libero di oltre 100 mm sotto all'unità.

7.1 Spazio di servizio per l'installazione

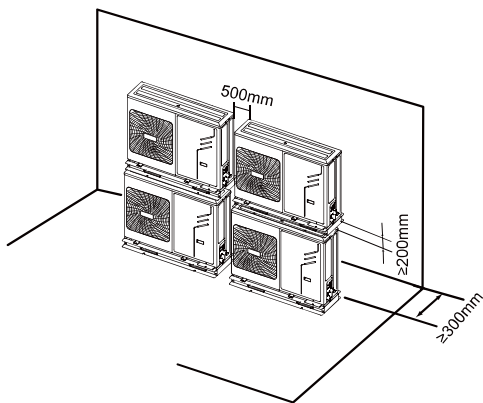
(A) In caso di installazione a quote diverse

1. In caso di presenza di ostacoli di fronte al lato di uscita.



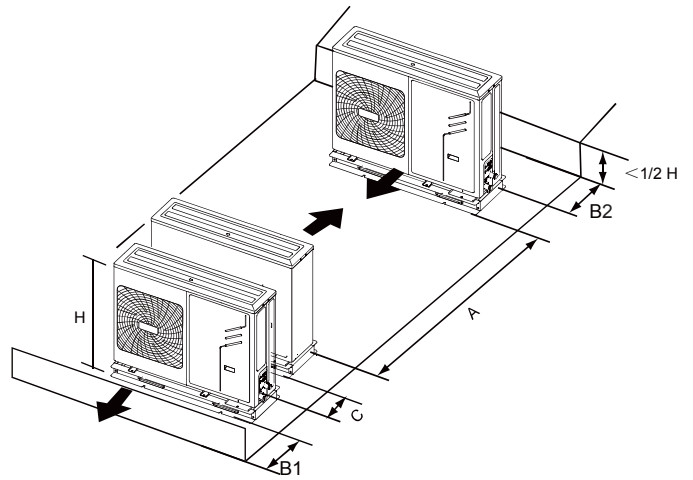
Unità	A(mm)
5-9kW	1000
10-16kW	1500

2. In caso di presenza di ostacoli di fronte alla presa d'aria.



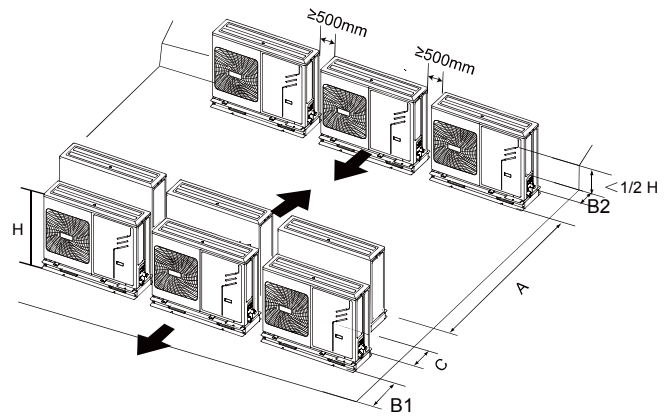
(B) In caso di installazione a file multiple (in caso di uso su tetti, ecc.)

1. In caso di installazione di un'unità per fila.



Unità	A(mm)	B1(mm)	B2(mm)	C(mm)
5-7-9kW	1500	500	300	300
10-16kW	2000	1000	300	300

2. In caso di installazione di molteplici unità (2 o più) in collegamento laterale per fila.



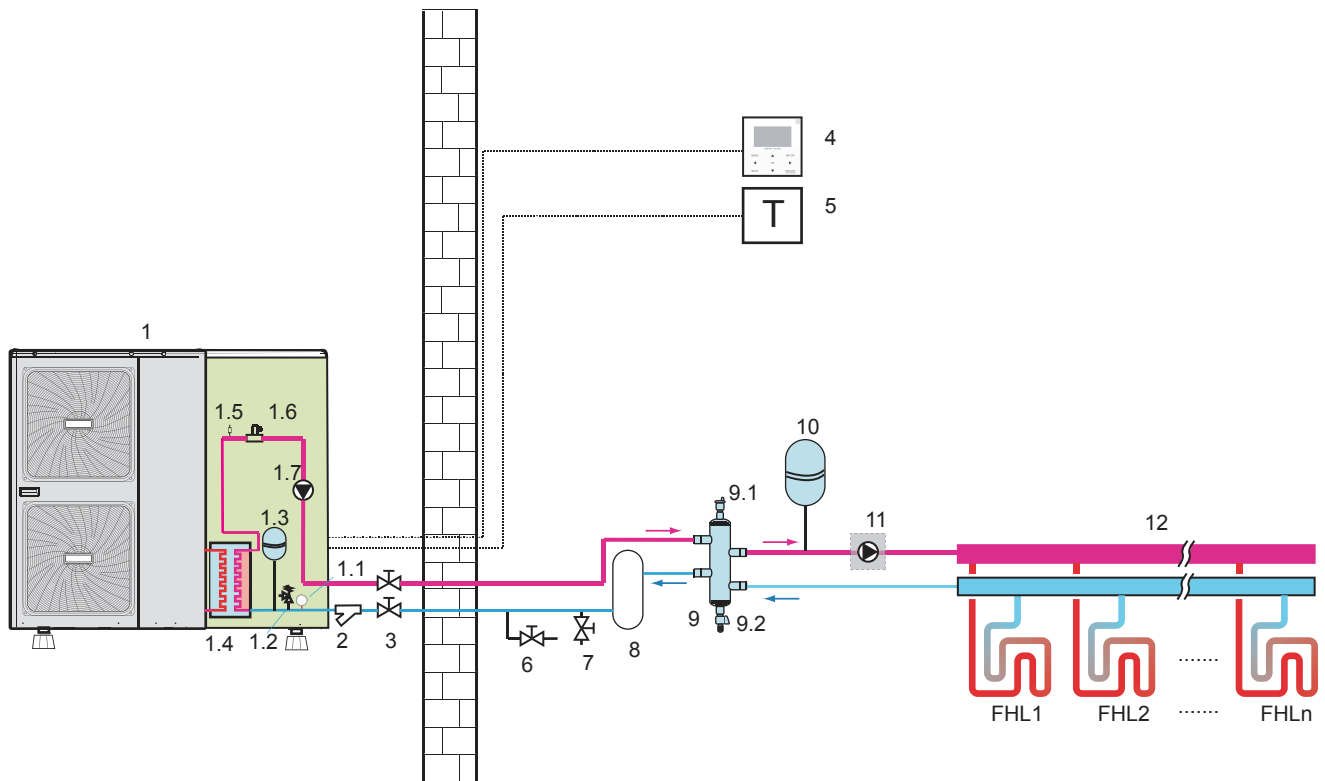
Unità	A(mm)	B1(mm)	B2(mm)	C(mm)
5-9kW	2000	500	300	300
10-16kW	2500	1000	300	300

8 ESEMPI DI IMPIEGHI TIPICI

Gli esempi di impiego forniti di seguito hanno scopo puramente illustrativo.

8.1 Esempio di impiego 1

Impiego per il solo riscaldamento degli ambienti, con un termostato ambiente collegato all'unità.



- | | |
|--|--|
| 1 unità esterna | 5 termostato ambiente (non in dotazione) |
| 1.1 manometro | 6 valvola di scarico (non in dotazione) |
| 1.2 valvola limitatrice di pressione | 7 valvola di carico (non in dotazione) |
| 1.3 vaso di espansione | 8 serbatoio tampone (non in dotazione) |
| 1.4 scambiatore di calore a piastre | 9 serbatoio di compensazione (non in dotazione) |
| 1.5 valvola di sfiato aria | 9.1 valvola di sfiato aria |
| 1.6 flussostato | 9.2 valvola di scarico |
| 1.7 P _i : pompa di circolazione interna | 10 vaso di espansione (non in dotazione) |
| 2 filtro a Y | 11 P _o : pompa di circolazione esterna (non in dotazione) |
| 3 valvola di arresto (non in dotazione) | 12 collettore (non in dotazione) |
| 4 interfaccia utente | FHL 1...n anello del riscaldamento a pavimento |



AVVISO

Se la capacità del serbatoio di compensazione (9) è superiore a 40L, non è necessario il serbatoio tampone (8); in caso contrario, installare un serbatoio tampone (8) che porti la capacità totale dei due serbatoi a oltre 30L. La valvola di scarico (6) deve essere installata nel punto più basso dell'impianto. Nell'apposita connessione, può essere selezionato e installato un riscaldatore ausiliario indipendente in grado di fungere da sorgente di riscaldamento supplementare, al fine di garantire un miglior rendimento dell'impianto quando la temperatura ambiente è bassa.

Funzionamento dell'unità e riscaldamento dell'ambiente

L'unità, quando è collegata a un termostato ambiente, entra in funzione al ricevimento di una richiesta di riscaldamento da parte di quest'ultimo e rimane attiva fino al raggiungimento della temperatura obiettivo dell'acqua impostata nell'interfaccia utente. Quando la temperatura ambiente è al di sopra del set point del termostato in modalità riscaldamento, l'unità si arresta. Si arrestano anche le pompe (1.7) e (11). Il termostato ambiente in questo caso funge da interruttore.

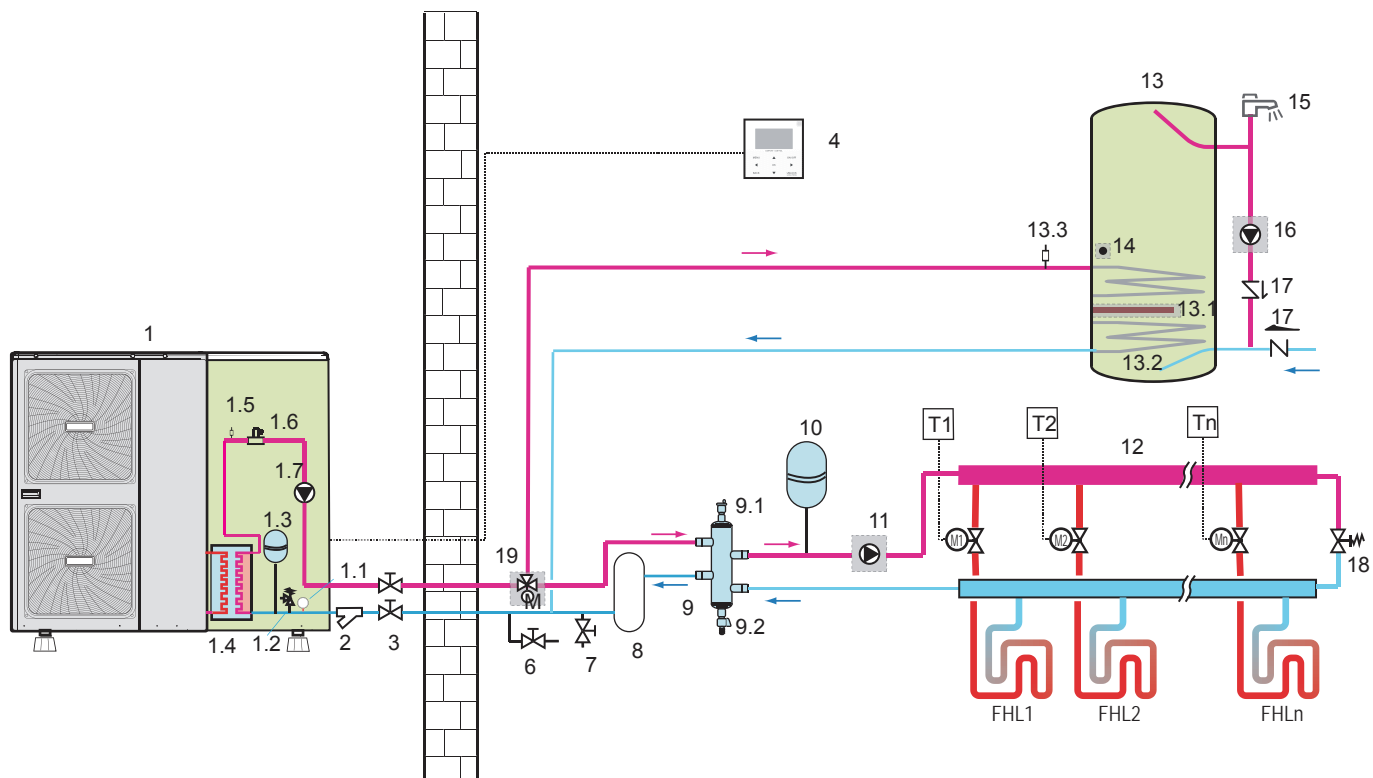


AVVISO

Assicurarsi di collegare i fili del termostato ai morsetti corretti; selezionare il metodo B (fare riferimento al paragrafo "**Termostato ambiente**" nella sezione **9.6.5 Collegamento di altri componenti**). Per configurare correttamente il TERMOSTATO AMBIENTE in modalità **PER ASSISTENZA TECNICA** fare riferimento alla sezione **10.7 Impostazioni in loco/TERMOSTATO AMBIENTE**.

8.2 Esempio di impiego 2

Impiego per il solo riscaldamento degli ambienti senza termostato ambiente collegato all'unità. La temperatura interna dei singoli ambienti è controllata da una valvola presente su ciascun circuito idraulico. L'acqua calda sanitaria viene fornita dall'apposito serbatoio di accumulo collegato all'unità.



- | | | | | | |
|-----|--|------|---|-----------|---|
| 1 | unità esterna | 6 | valvola di scarico (non in dotazione) | 13.2 | serpentina scambiatore di calore |
| 1.1 | manometro | 7 | valvola di carico (non in dotazione) | 13.3 | valvola di sfiato aria |
| 1.2 | valvola limitatrice di pressione | 8 | serbatoio tampone (non in dotazione) | 14 | T5: sensore temperatura |
| 1.3 | vaso di espansione | 9 | serbatoio di compensazione (non in dotazione) | 15 | rubinetto acqua calda (non in dotazione) |
| 1.4 | scambiatore di calore a piastre | 9.1 | valvola di sfiato aria | 16 | P_d: pompa ACS (non in dotazione) |
| 1.5 | valvola di sfiato aria | 9.2 | valvola di scarico | 17 | valvola di non ritorno (non in dotazione) |
| 1.6 | flussostato | 10 | vaso di espansione (non in dotazione) | 18 | valvola di by-pass (non in dotazione) |
| 1.7 | P_i: pompa di circolazione interna all'unità | 11 | P_o: pompa di circolazione esterna (non in dotazione) | 19 | SV1: valvola a 3 vie (non in dotazione) |
| 2 | filtro a Y | 12 | collettore (non in dotazione) | FHL 1...n | anello del riscaldamento a pavimento |
| 3 | valvola di arresto (non in dotazione) | 13 | serbatoio di accumulo ACS (non in dotazione) | M1...n | valvola motorizzata (non in dotazione) |
| 4 | interfaccia utente | 13.1 | surriscaldatore | T1...n | termostato ambiente (non in dotazione) |



NOTE

Se la capacità del serbatoio di compensazione (9) è superiore a 40L, non è necessario il serbatoio tampone (8); in caso contrario, installare un serbatoio tampone (8) che porti la capacità totale dei due serbatoi a oltre 40L. La valvola di scarico (6) deve essere installata nel punto più basso dell'impianto. Nell'apposita connessione, può essere selezionato e installato un riscaldatore ausiliario indipendente in grado di fungere da sorgente di riscaldamento supplementare, al fine di garantire un miglior rendimento dell'impianto quando la temperatura ambiente è bassa.

■ Funzionamento della pompa di circolazione

In mancanza di un termostato ambiente collegato all'unità (1), le pompe di circolazione (1.7) e (11) funzionano per tutto il tempo in cui l'unità rimane attiva per il riscaldamento degli ambienti. La pompa di circolazione (1.7) funziona per tutto il tempo in cui l'unità rimane attiva per il riscaldamento dell'acqua calda sanitaria (ACS).

■ Riscaldamento degli ambienti

- 1) L'unità (1) rimane in funzione fino al raggiungimento della temperatura obiettivo dell'acqua impostata nell'interfaccia utente.
- 2) Se la pompa di circolazione di ciascun anello del riscaldamento pavimento (FCU1...n) è controllata da valvole a controllo remoto (M1...n), è importante installare una valvola di by-pass (18) per fare in modo che non si attivi il dispositivo di sicurezza del flussostato. Scegliere una valvola di by-pass che garantisca sempre la portata minima d'acqua indicata nella sezione 9.3 Tubi dell'acqua.

■ Riscaldamento dell'acqua sanitaria

- 1) Quando viene attivata (manualmente dall'utente, o in maniera automatica attraverso un timer) la modalità riscaldamento acqua sanitaria, la temperatura obiettivo dell'acqua sanitaria viene raggiunta grazie all'azione combinata della serpentina dello scambiatore di calore e del surriscaldatore (se il surriscaldatore del serbatoio di accumulo è impostato su S').
- 2) Quando la temperatura dell'acqua sanitaria è inferiore al set point configurato dall'utente, la valvola a 3 vie si attiva per riscaldare l'acqua attraverso la pompa di calore. In caso di una considerevole richiesta di acqua calda sanitaria o di impostazione di un valore elevato per la temperatura dell'acqua calda, il surriscaldatore (13.1) è in grado di fungere da sorgente di riscaldamento supplementare.



AVVERTENZA

Assicurarsi di montare correttamente la valvola a 3 vie. Per ulteriori dettagli, fare riferimento a 9.6.5 Collegamento di altri componenti/Valvola a 3 vie SV1.



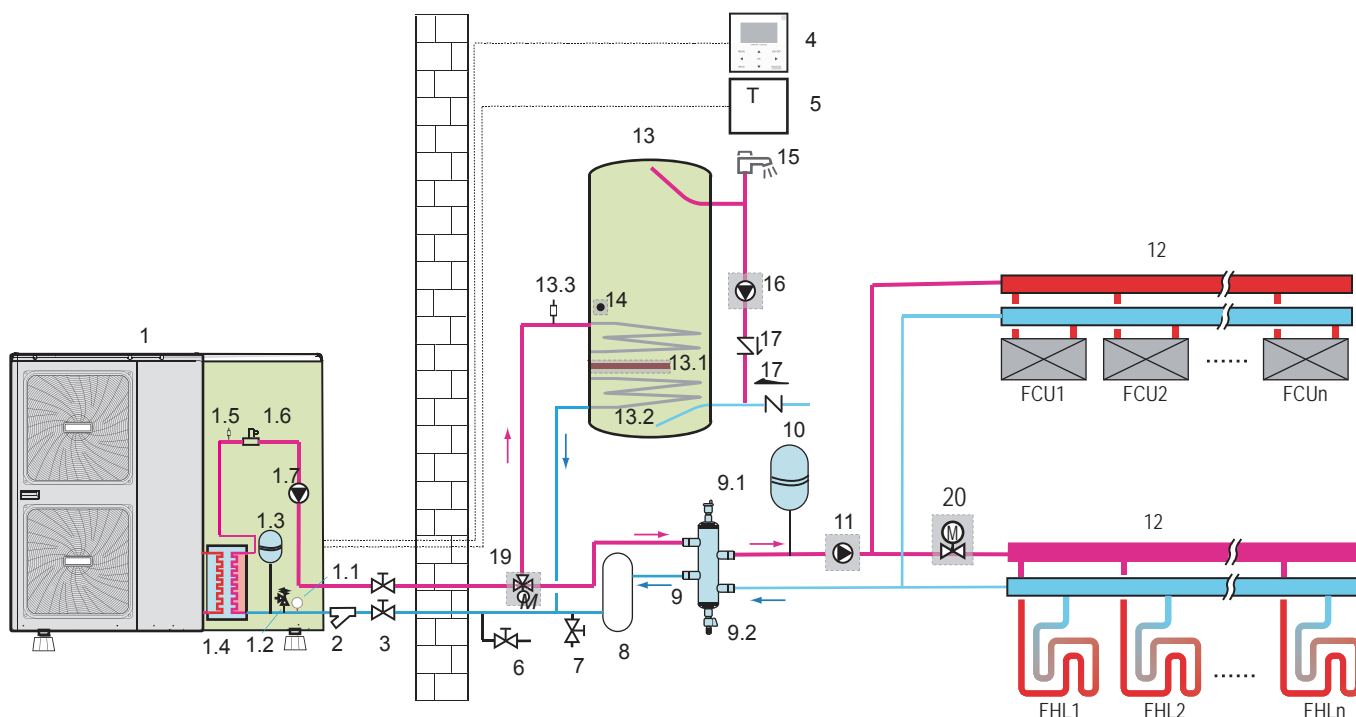
AVVISO

L'unità può essere configurata in modo tale che, in presenza di temperature esterne ridotte, l'acqua venga riscaldata esclusivamente dal surriscaldatore. Ciò garantisce la disponibilità dell'intera capacità termica della pompa di calore per il riscaldamento degli ambienti.

Per ulteriori informazioni sulla configurazione del serbatoio di accumulo dell'acqua calda sanitaria per temperature esterne ridotte (T4DHWMIN), fare riferimento alla sezione **10.7 Impostazioni in loco/Modalità di impostazione del MODO ACS**.

8.3 Esempio di impiego 3

Impiego per il raffreddamento e riscaldamento degli ambienti, con un termostato ambiente idoneo alla commutazione raffreddamento/riscaldamento collegato all'unità. Il riscaldamento è fornito dagli anelli del riscaldamento a pavimento e dai ventilconvettori. Il raffreddamento è fornito esclusivamente dai ventilconvettori. L'acqua calda sanitaria viene fornita dall'apposito serbatoio di accumulo collegato all'unità.



- | | | | |
|-----|---|-----------|---|
| 1 | unità esterna | 9.2 | valvola di scarico |
| 1.1 | manometro | 10 | vaso di espansione (non in dotazione) |
| 1.2 | valvola limitatrice di pressione | 11 | P_o: pompa di circolazione esterna (non in dotazione) |
| 1.3 | vaso di espansione | 12 | collettore (non in dotazione) |
| 1.4 | scambiatore di calore a piastre | 13 | serbatoio di accumulo ACS (non in dotazione) |
| 1.5 | valvola di sfiato aria | 13.1 | surriscaldatore |
| 1.6 | flussostato | 13.2 | serpentina scambiatore di calore |
| 1.7 | P_i: pompa di circolazione interna all'unità | 13.3 | valvola di sfiato aria |
| 2 | filtro a Y | 14 | T5: sensore temperatura |
| 3 | valvola di arresto (non in dotazione) | 15 | rubinetto acqua calda (non in dotazione) |
| 4 | interfaccia utente | 16 | P_d: pompa tubo ACS (non in dotazione) |
| 5 | termostato ambiente (non in dotazione) | 17 | valvola di non ritorno (non in dotazione) |
| 6 | valvola di scarico (non in dotazione) | 19 | SV1: valvola a 3 vie (non in dotazione) |
| 7 | valvola di carico (non in dotazione) | 20 | SV2: valvola a 2 vie (non in dotazione) |
| 8 | serbatoio tampone (non in dotazione) | FHL 1...n | anello del riscaldamento a pavimento |
| 9 | serbatoio di compensazione (non in dotazione) | FCU 1...n | ventilconvettori |
| 9.1 | valvola di sfiato aria | | |



AVVISO

Se la capacità del serbatoio di compensazione (9) è superiore a 40L, non è necessario il serbatoio tampone (8); in caso contrario, installare un serbatoio tampone (8) che porti la capacità totale dei due serbatoi a oltre 40L. La valvola di scarico (6) deve essere installata nel punto più basso dell'impianto.

■ Funzionamento della pompa e riscaldamento/raffrescamento degli ambienti

A seconda della stagione, l'unità entra automaticamente in modalità riscaldamento o raffreddamento sulla base della temperatura rilevata dal termostato ambiente. In presenza di una richiesta di raffreddamento/riscaldamento degli ambienti proveniente dal termostato ambiente (5), la pompa si avvia e l'unità (1) passa in modalità raffreddamento/riscaldamento. L'unità (1) rimane in funzione fino al raggiungimento della temperatura obiettivo dell'acqua fredda/calda in uscita. In modalità raffreddamento, la valvola a 2 vie motorizzata (20) si chiude per impedire all'acqua fredda di entrare negli anelli del riscaldamento pavimento (FHL).

ATTENZIONE

- Assicurarsi di collegare i fili del termostato ai morsetti giusti e di configurare correttamente il TERMOSTATO AMBIENTE nell'interfaccia utente (fare riferimento alla sezione 10.7 Impostazioni in loco/TERMOSTATO AMBIENTE). Il cablaggio del termostato ambiente deve essere eseguito con il metodo A descritto nella sezione 9.6.5 Collegamento di altri componenti/Termostato ambiente.
- Il cablaggio della valvola a 2 vie (20) è diverso da quello di una valvola NC (normalmente chiusa) e di una valvola NO (normalmente aperta)! Assicurarsi di eseguire il collegamento ai numeri dei morsetti corretti indicati nello schema elettrico.

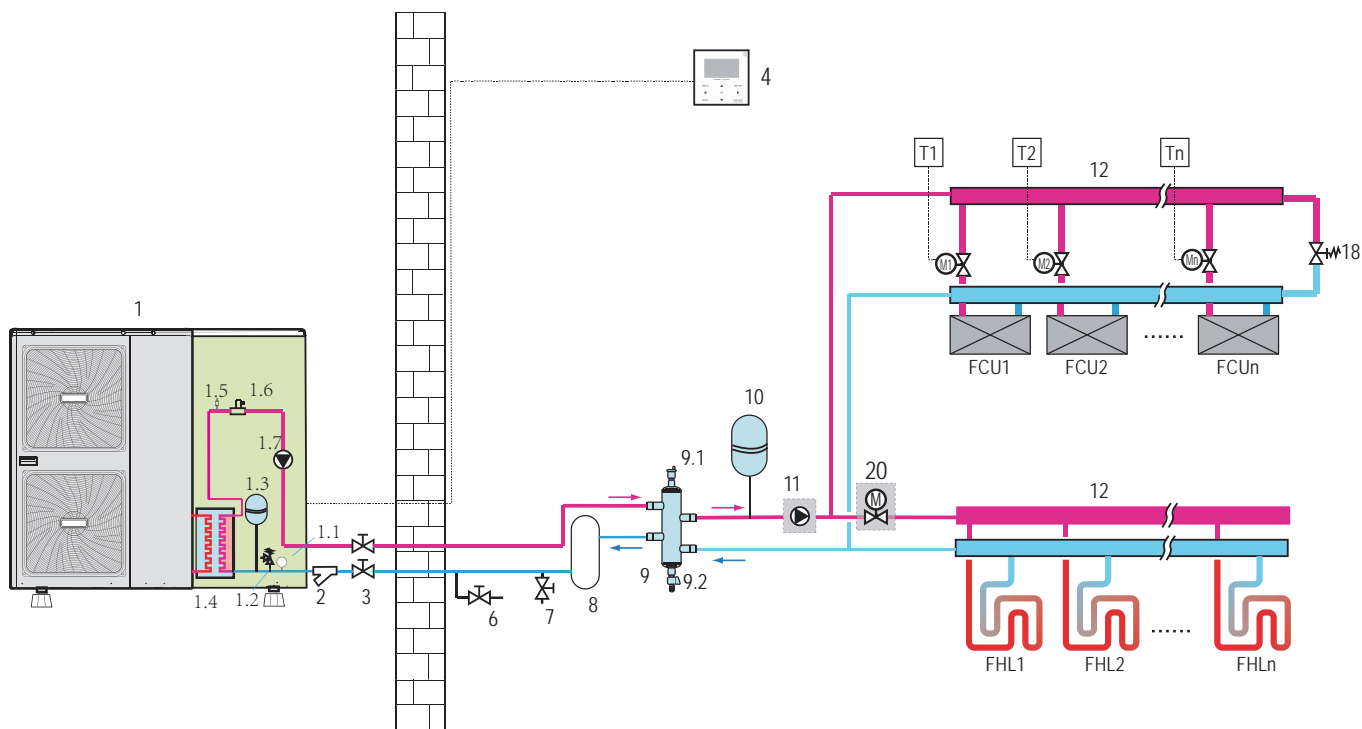
L'impostazione di ATTIVAZIONE/DISATTIVAZIONE del funzionamento in modalità riscaldamento/raffrescamento non può essere eseguita attraverso l'interfaccia dell'utente.

■ Riscaldamento dell'acqua sanitaria

Il riscaldamento dell'acqua sanitaria è descritto nella sezione 8.2 Esempio di impiego 2.

8.4 Esempio di impiego 4

Impiego per il raffreddamento/riscaldamento degli ambienti, senza un termostato ambiente collegato all'unità ma con un termostato di riscaldamento/raffrescamento che controlla i ventilconvettori. Il riscaldamento è fornito dagli anelli del riscaldamento a pavimento e dai ventilconvettori. Il raffreddamento è fornito esclusivamente dai ventilconvettori.



- | | | | | | |
|-----|--|-----|---|-----------|---|
| 1 | unità esterna | 3 | valvola di arresto (non in dotazione) | 12 | collettore (non in dotazione) |
| 1.1 | manometro | 4 | interfaccia utente | 18 | valvola di by-pass (non in dotazione) |
| 1.2 | valvola limitatrice di pressione | 6 | valvola di scarico (non in dotazione) | 20 | SV2: valvola a 2 vie (non in dotazione) |
| 1.3 | vaso di espansione | 7 | valvola di carico (non in dotazione) | FHL1...n | anello del riscaldamento a pavimento |
| 1.4 | scambiatore di calore a piastre | 8 | serbatoio tampone (non in dotazione) | FCU 1...n | ventilconvettori |
| 1.5 | valvola di sfiato aria | 9 | serbatoio di compensazione (non in dotazione) | M1...n | valvola motorizzata (non in dotazione) |
| 1.6 | flussostato | 9.1 | valvola di sfiato aria | T1...n | termostato ambiente (non in dotazione) |
| 1.7 | P_i: pompa di circolazione interna all'unità | 9.2 | valvola di scarico | | |
| 2 | filtro a Y | 10 | vaso di espansione (non in dotazione) | | |
| | | 11 | P_o: pompa di circolazione esterna (non in dotazione) | | |



AVVISO

Se la capacità del serbatoio di compensazione (9) è superiore a 40L, non è necessario il serbatoio tampone (8); in caso contrario, installare un serbatoio tampone (8) che porti la capacità totale dei due serbatoi a oltre 40L. La valvola di scarico (6) deve essere installata nel punto più basso dell'impianto. Nella apposita connessione può essere selezionato e installato un riscaldatore ausiliario indipendente in grado di fungere da sorgente di riscaldamento supplementare, al fine di garantire un miglior rendimento dell'impianto quando la temperatura ambiente è bassa.

Funzionamento della pompa

In mancanza di un termostato collegato all'unità (1), le pompe di circolazione (1.7) e (11) funzionano per tutto il tempo in cui l'unità rimane attiva per il riscaldamento degli ambienti. La pompa di circolazione (1.7) funziona per tutto il tempo in cui l'unità rimane attiva per il riscaldamento dell'acqua calda sanitaria.

AVVISO

Per ulteriori dettagli sulla configurazione della pompa, fare riferimento alla sezione **10.5 Impostazione della velocità della pompa**.

Riscaldamento e raffrescamento degli ambienti

A seconda della stagione, il cliente sceglie la modalità raffrescamento o riscaldamento attraverso l'interfaccia utente. L'unità (1) rimane attiva nella modalità prescelta fino al raggiungimento della temperatura obiettivo dell'acqua. In modalità riscaldamento, la valvola a 2 vie (20) è aperta. L'acqua calda viene fornita sia ai ventilconvettori che agli anelli del riscaldamento pavimento. In modalità raffrescamento, la valvola a 2 vie motorizzata (20) si chiude per impedire all'acqua fredda di entrare negli anelli del riscaldamento pavimento (FHL).



ATTENZIONE

Quando si chiudono svariati anelli del sistema mediante valvole ad azionamento remoto, potrebbe essere necessario installare una valvola di by-pass (18) per evitare l'attivazione del dispositivo di sicurezza del flussostato. Consultare anche la sezione 8.2 Esempio di impiego 2.

Il cablaggio della valvola a 2 vie (20) è diverso da quello di una valvola NC (normalmente chiusa) e di una valvola NO (normalmente aperta)! La valvola NO non è disponibile per questa unità. Assicurarsi di eseguire il collegamento ai numeri dei morsetti corretti indicati nello schema elettrico.

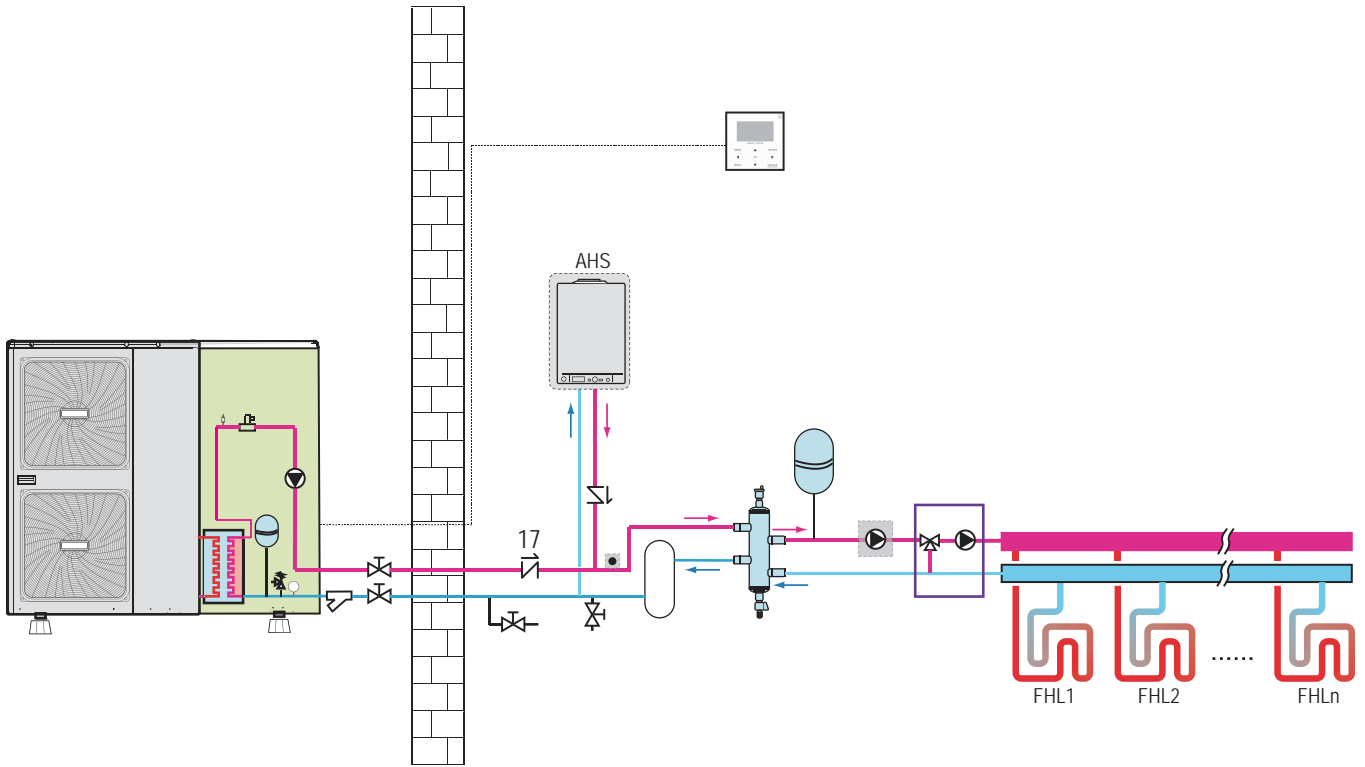
L'impostazione di ATTIVAZIONE/DISATTIVAZIONE del funzionamento riscaldamento/raffrescamento si esegue attraverso l'interfaccia dell'utente.

8.5 Esempio di impiego 5

Impiego per il riscaldamento degli ambienti con caldaia ausiliaria (funzionamento alternato).

Il riscaldamento degli ambienti avviene mediante l'unità o attraverso una caldaia ausiliaria collegata all'impianto.

- Il contatto controllato dall'unità (detto anche "segnale di autorizzazione per la caldaia ausiliaria") è determinato dalla temperatura esterna (termistore situato sull'unità esterna). Fare riferimento con sezione **10.7 Impostazioni in loco/ALTRA SORGENTE DI CALORE**
- Il funzionamento bivalente è possibile sia per il riscaldamento degli ambienti sia per il riscaldamento dell'acqua sanitaria.
- Nel caso in cui funga da sorgente di riscaldamento per i soli ambienti, la caldaia ausiliaria deve essere raccordata ai tubi e al cablaggio in loco come mostrato nell'illustrazione relativa alla **configurazione a**.
- Se invece fornisce il riscaldamento anche per l'acqua sanitaria, la caldaia ausiliaria deve essere raccordata ai tubi e al cablaggio in loco come mostrato nell'illustrazione relativa alla **configurazione b**.
- La **configurazione c** può essere utilizzata nell'eventualità in cui la temperatura dell'acqua in uscita dall'unità esterna non sia abbastanza elevata. Se la temperatura dell'acqua proveniente dall'unità esterna è sufficientemente elevata, installare una valvola a 3 vie supplementare che permetta di bypassare la caldaia. Se invece non è abbastanza elevata, la valvola a 3 vie si apre e l'acqua proveniente dall'unità esterna viene fatta passare attraverso la caldaia per essere riscaldata.



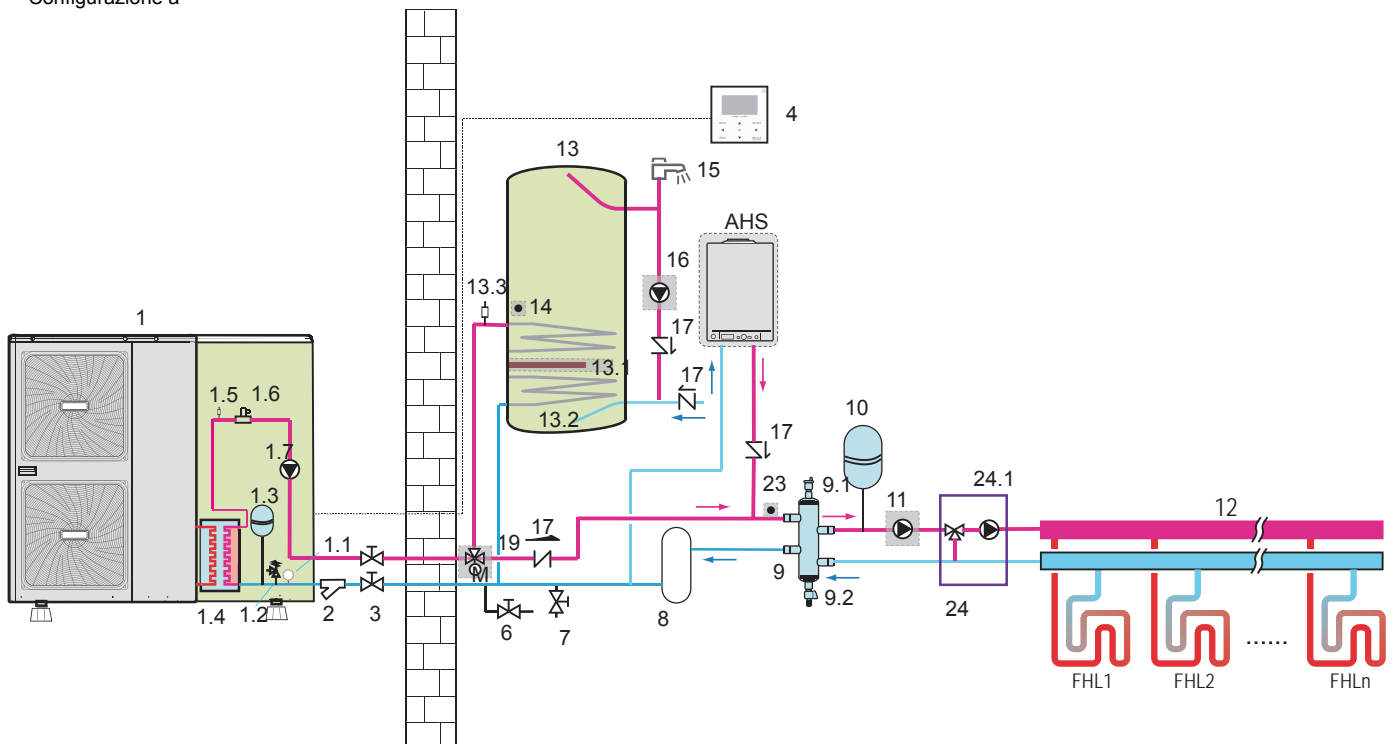
AHS sorgente di riscaldamento supplementare



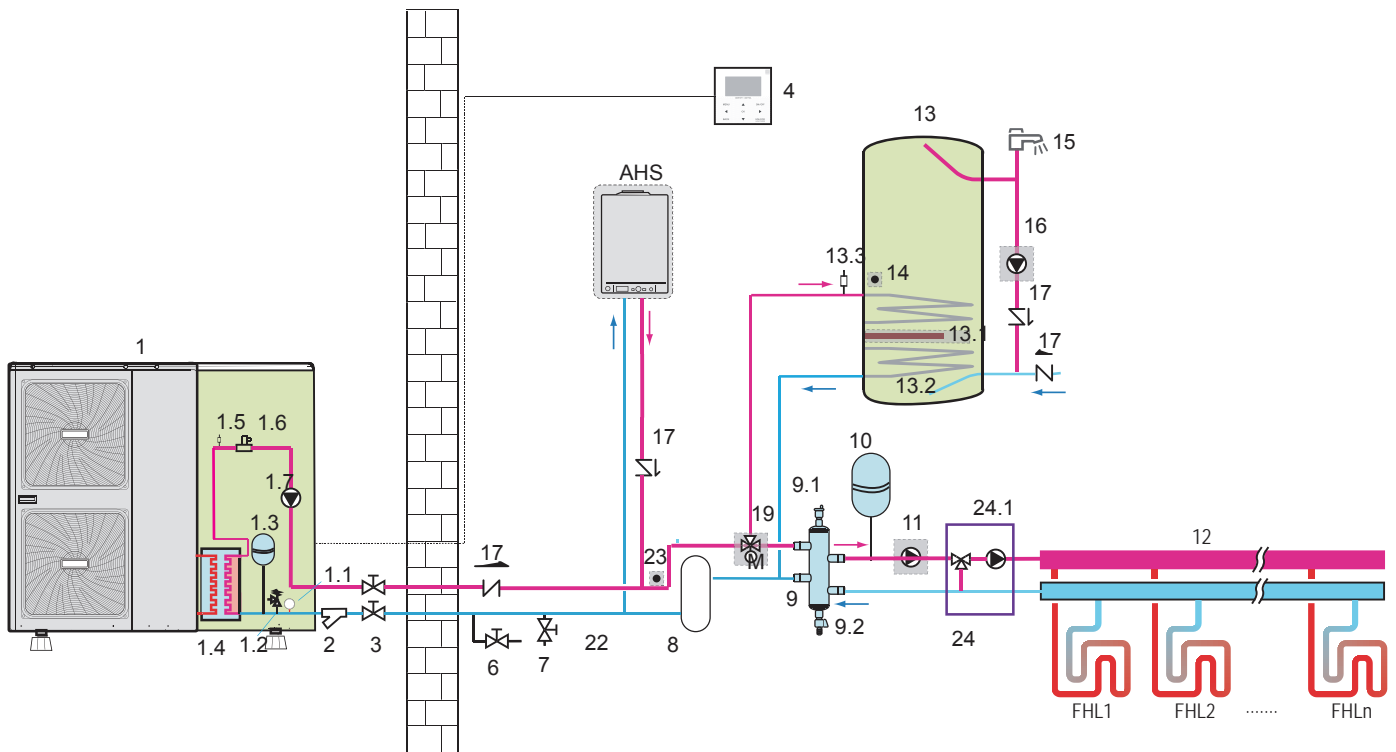
ATTENZIONE

Assicurarsi che la caldaia e la sua integrazione nell'impianto siano conformi alle leggi e regolamentazioni locali.

Configurazione a

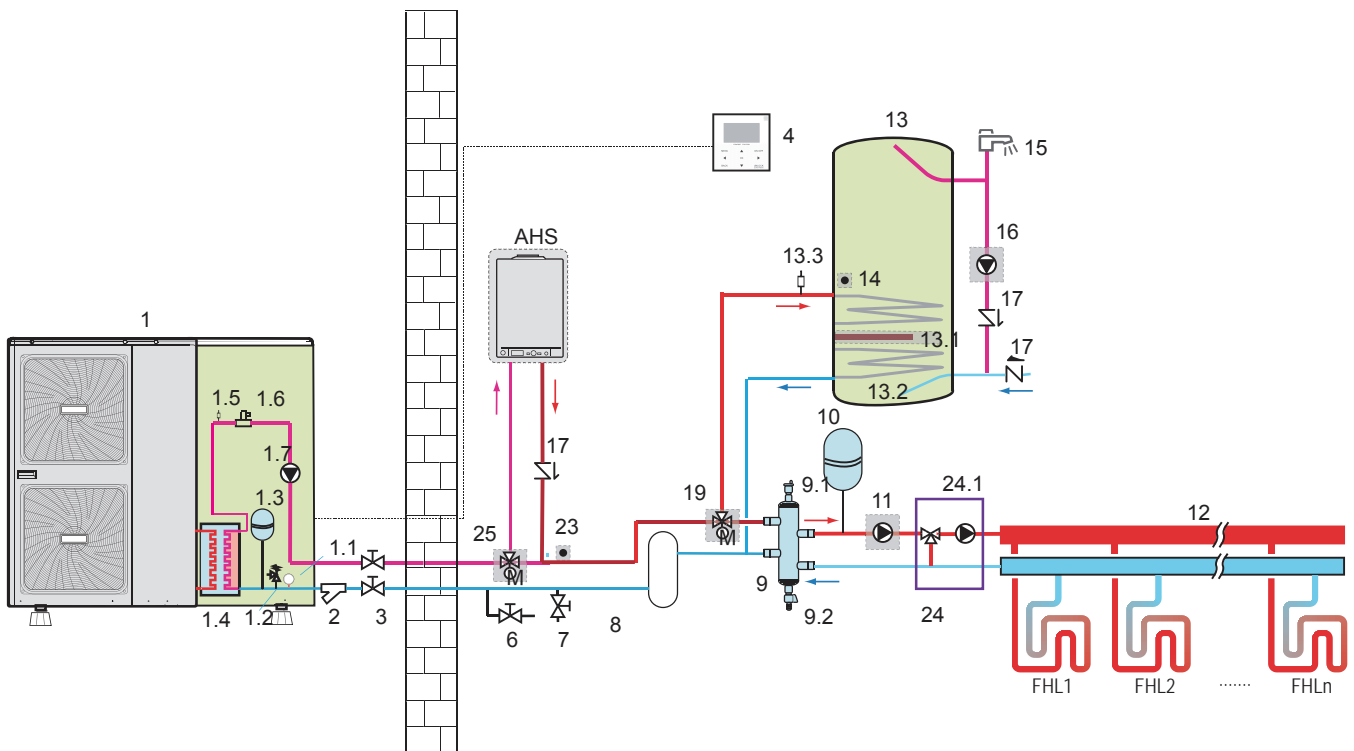


Configurazione b



Configurazione c

Se si sceglie la configurazione c, il cavo di controllo collegato alla caldaia deve essere collegato anche alla valvola a 3 vie (25)



1	unità esterna	9	serbatoio di compensazione (non in dotazione)	17	valvola di non ritorno (non in dotazione)
1.1	manometro	9.1	valvola di sfiato aria	19	SV1: valvola a 3 vie (non in dotazione)
1.2	valvola limitatrice di pressione	9.2	valvola di scarico	23	T1B: sensore di temperatura (non in dotazione)
1.3	vaso di espansione	10	vaso di espansione (non in dotazione)	24	miscelatore (non in dotazione)
1.4	scambiatore di calore a piastre	11	P_o: pompa di circolazione esterna (non in dotazione)	24.1	P_c: pompa miscelatore
1.5	valvola di sfiato aria	12	collettore (non in dotazione)	25	valvola a 3 vie (non in dotazione)
1.6	flussostato	13	serbatoio di accumulo ACS (non in dotazione)	FHL 1...n	anello del riscaldamento pavimento
1.7	P_i: pompa di circolazione interna all'unità	13.1	surriscaldatore	AHS	sorgente di riscaldamento supplementare (caldaia)
2	filtro a Y	13.2	serpentina scambiatore di calore		
3	valvola di arresto (non in dotazione)	13.3	valvola di sfiato aria		
4	interfaccia utente	14	T5: sensore temperatura		
6	valvola di scarico (non in dotazione)	15	rubinetto acqua calda (non in dotazione)		
7	valvola di carico (non in dotazione)	16	P_d: pompa ACS (non in dotazione)		
8	serbatoio tampone (non in dotazione)				



AVVISO

Se la capacità del serbatoio di compensazione (9) è superiore a 40L, non è necessario il serbatoio tampone (8); in caso contrario, installare un serbatoio tampone (8) che porti la capacità totale dei due serbatoi a oltre 40L. La valvola di scarico (6) deve essere installata nel punto più basso dell'impianto. Nell'apposita connessione, può essere selezionato e installato un riscaldatore ausiliario indipendente in grado di fungere da sorgente di riscaldamento supplementare, al fine di garantire un miglior rendimento dell'impianto quando la temperatura ambiente è bassa. Il sensore di temperatura T1B deve essere installato all'uscita della sorgente di riscaldamento supplementare e collegato alla porta corrispondente nella scheda di controllo principale del modulo idraulico (fare riferimento alla sezione **9.2.3 Scheda di controllo principale del modulo idraulico**).

Funzionamento

In presenza di una richiesta di riscaldamento, si attiva l'unità o la caldaia, a seconda della temperatura esterna (fare riferimento alla sezione **10.7 Impostazioni in loco/ALTRA SORGENTE DI CALORE**).

- Dal momento che la temperatura esterna viene misurata dal termistore posto sull'unità esterna, assicurarsi di installare quest'ultima all'ombra, in modo che il termistore non venga influenzato dal calore del sole.
- Una commutazione frequente può causare la corrosione anzitempo della caldaia. Rivolgersi al produttore della caldaia.
- Durante il funzionamento in modalità riscaldamento dell'unità, quest'ultima rimane attiva fino al raggiungimento della temperatura obiettivo dell'acqua impostata attraverso l'interfaccia utente. Se è attiva la funzione di attivazione in base alle condizioni atmosferiche, la temperatura dell'acqua viene stabilita in maniera automatica in funzione della temperatura esterna.
- Durante il funzionamento in modalità riscaldamento della caldaia, quest'ultima rimane attiva fino al raggiungimento della temperatura obiettivo dell'acqua impostata attraverso l'interfaccia utente.
- Nell'interfaccia utente, non impostare mai un set point al di sopra dei 60°C per la temperatura obiettivo dell'acqua.



AVVISO

Assicurarsi di eseguire una corretta configurazione PER ASSISTENZA TECNICA nell'interfaccia utente. Fare riferimento alla sezione **10.7 Impostazioni in loco/Altra sorgente di calore**.



ATTENZIONE

- Accertarsi che la temperatura dell'acqua di ritorno allo scambiatore di calore non superi i 60°C. Non impostare mai un set point al di sopra dei 60°C per la temperatura obiettivo dell'acqua.
- Assicurarsi che le valvole di non ritorno (non in dotazione) siano installate correttamente nell'impianto.
- Il fornitore declina ogni responsabilità per eventuali danni derivanti dall'inosservanza di questa regola.

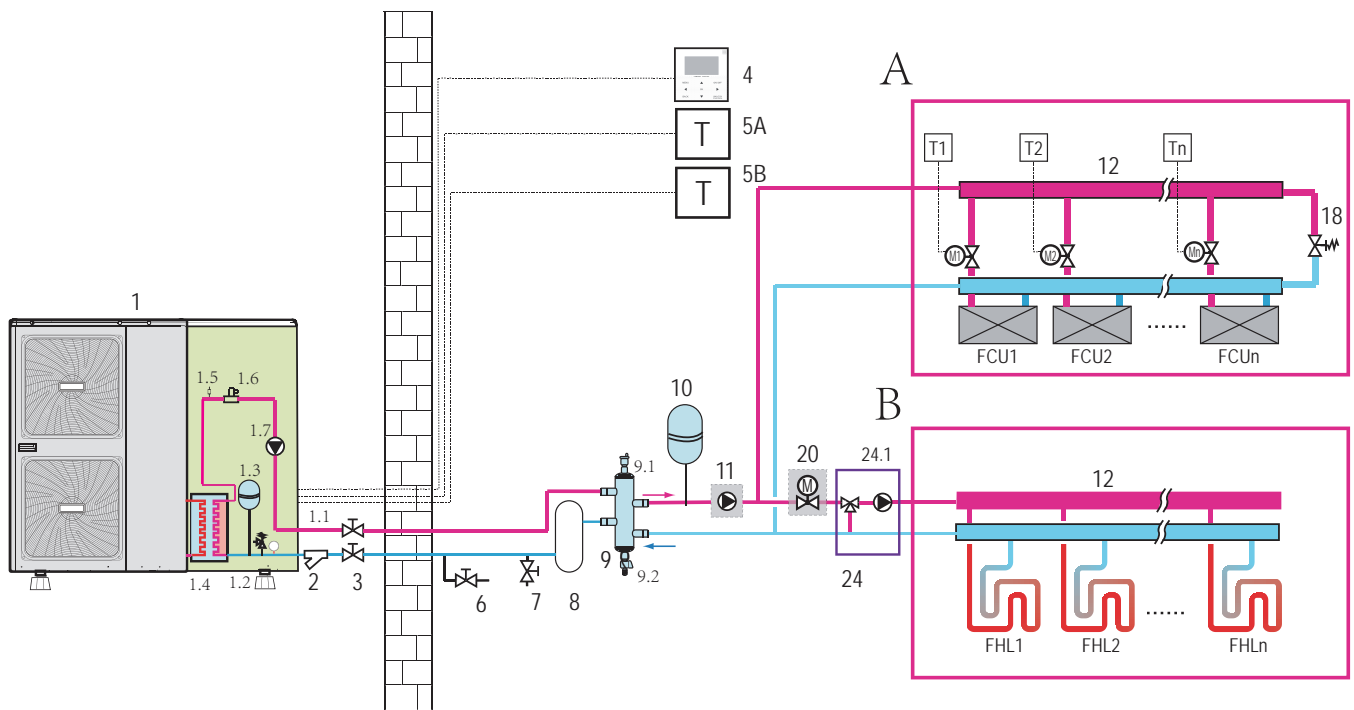
8.6 Esempio di impiego 6

- Impiego per riscaldamento degli ambienti attraverso gli anelli del riscaldamento a pavimento e i ventilconvettori, con doppio termostato ambiente. Gli anelli del riscaldamento a pavimento e i ventilconvettori funzionano con acqua a temperature diverse.
- In modalità riscaldamento, gli anelli del riscaldamento a pavimento richiedono una temperatura dell'acqua inferiore rispetto ai ventilconvettori. Per ottenere questi due set point diversi, si utilizza un miscelatore in grado di adattare la temperatura dell'acqua ai requisiti degli anelli del riscaldamento a pavimento. I ventilconvettori sono collegati direttamente al circuito idraulico dell'unità interna, mentre gli anelli del riscaldamento a pavimento sono posizionati a valle del miscelatore. Quest'ultimo non è controllato dall'unità.
- Il funzionamento e la configurazione del circuito idraulico in loco è responsabilità dell'installatore.
- In dotazione, viene fornita solamente la funzione di controllo a doppio set point, che consente di generare due set point diversi. In base alla temperatura dell'acqua richiesta (per gli anelli del riscaldamento a pavimento e/o i ventilconvettori), è possibile attivare il primo o il secondo set point. Fare riferimento alla sezione **10.7 Impostazioni in loco/TERMOSTATO AMBIENTALE**.



AVVISO

Il cablaggio dei termostati ambiente 5A (per ventilconvettori) e 5B (per gli anelli del riscaldamento a pavimento) deve essere eseguito secondo il 'metodo C' descritto nella sezione **9.6.5 Collegamento di altri componenti/Termostato ambiente**; il termostato collegato alla porta 'C' (nell'unità esterna) deve essere posizionato nella zona in cui sono installati gli anelli del riscaldamento a pavimento (zona B), mentre l'altro, collegato alla porta 'H', deve essere posizionato nella zona in cui sono installati i ventilconvettori (zona A).



- 1 unità esterna
- 1.1 manometro
- 1.2 valvola limitatrice di pressione
- 1.3 vaso di espansione
- 1.4 scambiatore di calore a piastre
- 1.5 valvola di sfiato aria
- 1.6 flussostato
- 1.7 P_o: pompa di circolazione nell'unità
- 2 filtro a Y
- 3 valvola di arresto (non in dotazione)
- 4 interfaccia utente
- 6 valvola di scarico (non in dotazione)
- 7 valvola di carico (non in dotazione)
- 8 serbatoio tampone (non in dotazione)

- 9 serbatoio di compensazione (non in dotazione)
- 9.1 valvola di sfiato aria
- 9.2 valvola di scarico
- 10 vaso di espansione (non in dotazione)
- 11 P_o: pompa di circolazione esterna (non in dotazione)
- 12 collettore (non in dotazione)
- 18 valvola di by-pass (non in dotazione)
- 20 SV2: valvola a 2 vie (non in dotazione)
- 24 miscelatore (non in dotazione)
- 24.1 P_c: pompa miscelatore
- FHL 1...n anello del riscaldamento a pavimento
- FCU 1...n ventilconvettori
- M1...n valvola motorizzata (non in dotazione)
- T1...n termostato ambiente (non in dotazione)



AVVISO

Se la capacità del serbatoio di compensazione (9) è superiore a 40L, non è necessario il serbatoio tampone (8); in caso contrario, installare un serbatoio tampone (8) che porti la capacità totale dei due serbatoi a oltre 40L. La valvola di scarico (6) deve essere installata nel punto più basso dell'impianto. Nell'apposita connessione, può essere selezionato e installato un riscaldatore ausiliario indipendente in grado di fungere da sorgente di riscaldamento supplementare, al fine di garantire un miglior rendimento dell'impianto quando la temperatura ambiente è bassa. Il vantaggio del controllo a doppio set point consiste nel fatto che, quando è richiesto il solo riscaldamento a pavimento, la pompa di calore è in grado di operare, e di fatto opera, con una temperatura dell'acqua minima, la quale viene aumentata soltanto in caso di utilizzo dei ventilconvettori. In questo modo, si migliora il rendimento della pompa di calore.

Funzionamento della pompa e riscaldamento degli ambienti

In presenza di una richiesta di riscaldamento proveniente da A e/o B, le pompe (1.7) e (11) si attivano e l'unità esterna entra in funzione fino al raggiungimento della temperatura obiettivo dell'acqua. La temperatura obiettivo dell'acqua in uscita dipende da quale termostato ambiente invia la richiesta di riscaldamento.

Quando la temperatura ambiente di entrambe le zone è al di sopra del set point del termostato, l'unità esterna e la pompa si arrestano.



AVVISO

Assicurarsi di configurare correttamente l'installazione del termostato ambiente nell'interfaccia utente. Fare riferimento alla sezione 10.7 **Impostazioni in loco/TERMOSTATO AMBIENTE**.

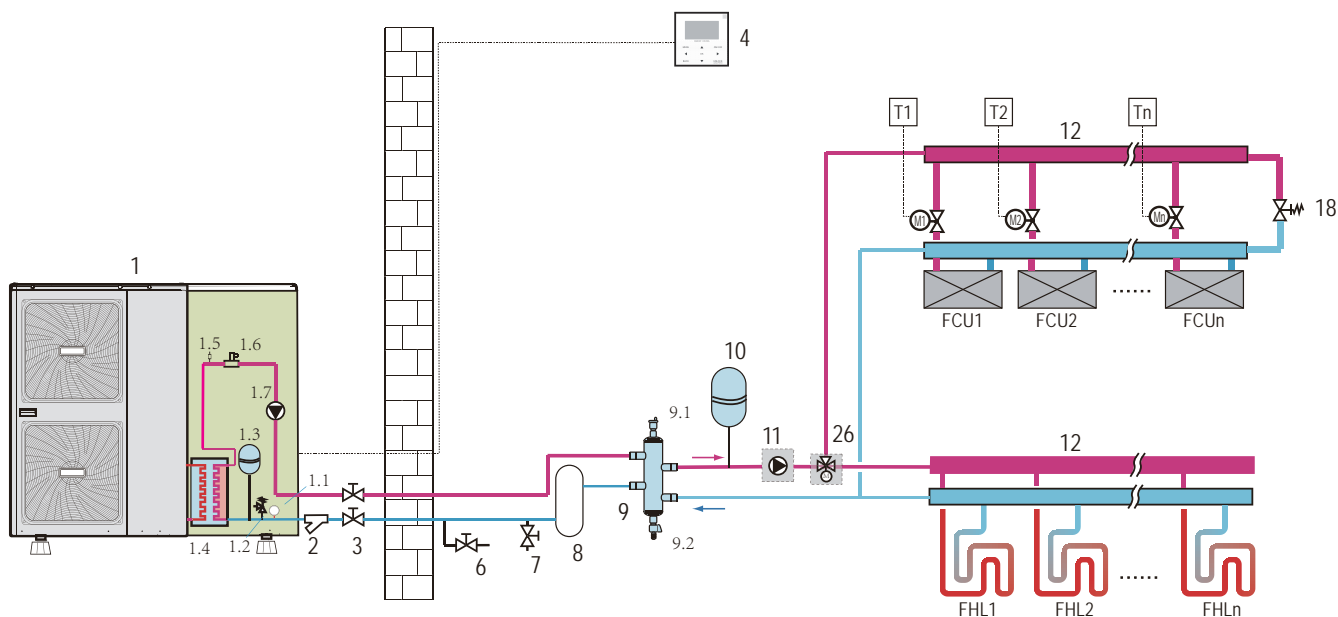


AVVISO

- È responsabilità dell'installatore fare in modo che non possano verificarsi situazioni indesiderate (per esempio, anelli del riscaldamento a pavimento che ricevono acqua a una temperatura estremamente elevata, ecc.)
- Il fornitore non offre alcun tipo di miscelatore. Il controllo a doppio set point consente solamente l'utilizzo di due set point diversi.
- Quando è solo la zona A a richiedere il riscaldamento, la zona B riceve acqua a una temperatura pari a quella del primo set point. Ciò può portare al riscaldamento indesiderato della zona B.
- Quando è solo la zona B a richiedere il riscaldamento, il miscelatore riceve acqua a una temperatura pari a quella del secondo set point. In base al controllo del miscelatore, l'anello del riscaldamento a pavimento può ancora ricevere acqua a una temperatura uguale al set point del miscelatore.
- È importante tenere presente che la temperatura dell'acqua in circolo negli anelli del riscaldamento a pavimento dipende dal controllo e dall'impostazione del miscelatore.

8.7 Esempio di impiego 7

Impiego per il riscaldamento e il raffrescamento senza termostato ambiente collegato all'unità, ma con l'utilizzo del sensore di temperatura montato nell'interfaccia utente per controllare l'ATTIVAZIONE/DISATTIVAZIONE dell'unità. Il riscaldamento è fornito dagli anelli del riscaldamento a pavimento. Il raffrescamento è fornito dai ventilconvettori. Per cambiare la direzione del flusso dell'acqua in funzione della modifica della modalità di funzionamento, si utilizza una valvola a 3 vie.

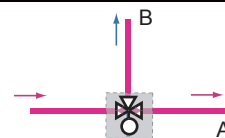


- | | | | | | |
|-----|--|-----|---|-----------|--|
| 1 | unità esterna | 4 | interfaccia utente | 12 | collettore (non in dotazione) |
| 1.1 | manometro | 6 | valvola di scarico (non in dotazione) | 18 | valvola di by-pass (non in dotazione) |
| 1.2 | valvola limitatrice di pressione | 7 | valvola di carico (non in dotazione) | 26 | valvola a 3 vie (non in dotazione) |
| 1.3 | vaso di espansione | 8 | serbatoio tampone (non in dotazione) | FHL 1...n | anello del riscaldamento pavimento |
| 1.4 | scambiatore di calore a piastre | 9 | serbatoio di compensazione (non in dotazione) | FCU 1...n | ventilconvettori |
| 1.5 | valvola di sfiato aria | 9.1 | valvola di sfiato aria | M1...n | valvola motorizzata (non in dotazione) |
| 1.6 | flussostato | 9.2 | valvola di scarico | T1... | termostato ambiente (non in dotazione) |
| 1.7 | P_i: pompa di circolazione interna all'unità | 10 | vaso di espansione | | |
| 2 | filtro a Y | 11 | P_o: pompa di circolazione esterna (non in dotazione) | | |
| 3 | valvola di arresto (non in dotazione) | | | | |



AVVISO

Se la capacità del serbatoio di compensazione (9) è superiore a 40L, non è necessario il serbatoio tampone (8); in caso contrario, installare un serbatoio tampone (8) che porti la capacità totale dei due serbatoi a oltre 40L. La valvola di scarico (6) deve essere installata nel punto più basso dell'impianto. Nell'apposita connessione, può essere selezionato e installato un riscaldatore ausiliario indipendente in grado di fungere da sorgente di riscaldamento supplementare, al fine di garantire un miglior rendimento dell'impianto quando la temperatura ambiente è bassa.

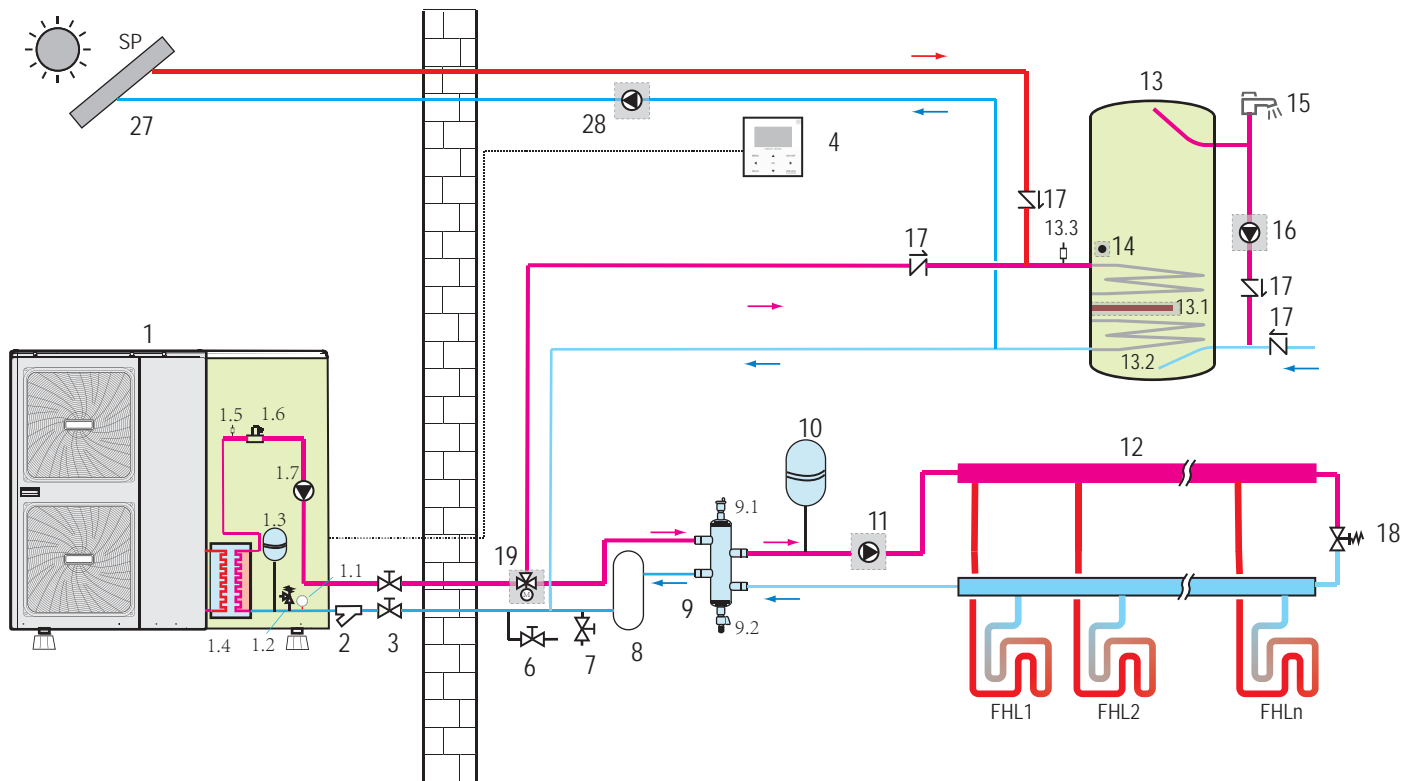


Il cablaggio della valvola a 3 vie (26) deve seguire quello della valvola a 2 vie SV2 (fare riferimento alla sezione **9.6.5 Collegamento di altri**). In condizioni normali, la porta A deve essere aperta; durante l'invio del segnale alla valvola a 3 vie (26), la porta A è chiusa e la porta B aperta. In modalità raffrescamento, l'unità esterna invia un segnale di ATTIVAZIONE alla valvola a 3 vie (26), l'acqua fredda entra, attraverso l'apposito ingresso, nella porta B, la quale deve essere collegata ai ventilconvettori. In modalità riscaldamento, l'acqua calda entra, attraverso l'apposito ingresso, nella porta A, la quale deve essere collegata agli anelli del riscaldamento a pavimento. In questo modo, tutta l'acqua proveniente dall'unità scorre attraverso gli anelli del riscaldamento a pavimento, migliorandone le prestazioni.

Dal momento che per rilevare la temperatura ambiente si utilizza il sensore di temperatura montato nell'interfaccia utente, quest'ultima (4) deve essere posizionata, lontano da fonti di calore, nell'ambiente in cui sono installati gli anelli del riscaldamento a pavimento e i ventilconvettori. Assicurarsi di configurare correttamente l'interfaccia utente (fare riferimento alla sezione **10.7 Impostazioni in loco/IMPOSTAZIONE TIPO TEMP.**). La temperatura ambiente obiettivo può essere impostata nella schermata principale dell'interfaccia utente, la temperatura obiettivo dell'acqua in uscita viene calcolata in base alle curve climatiche; quando la temperatura ambiente raggiunge il valore impostato, l'unità si spegne.

8.8 Esempio di impiego 8

Impiego per il riscaldamento sia degli ambienti che dell'acqua calda sanitaria, con il kit energia solare collegato all'impianto; il riscaldamento degli ambienti viene fornito dalla pompa di calore, mentre il riscaldamento dell'acqua calda sanitaria viene fornito dalla pompa di calore e dal kit energia solare.



- 1 unità esterna
- 1.1 manometro
- 1.2 valvola limitatrice di pressione
- 1.3 vaso di espansione
- 1.4 scambiatore di calore a piastre
- 1.5 valvola di sfiato aria
- 1.6 flussostato
- 1.7 P_i: pompa di circolazione interna all'unità
- 2 filtro a Y
- 3 valvola di arresto (non in dotazione)

- 4 interfaccia utente
- 6 valvola di scarico (non in dotazione)
- 7 valvola di carico (non in dotazione)
- 8 serbatoio tampone (non in dotazione)
- 9 serbatoio di compensazione (non in dotazione)
- 9.1 valvola di sfiato aria
- 9.2 valvola di scarico
- 10 vaso di espansione (non in dotazione)
- 11 P_o: pompa di circolazione esterna (non in dotazione)
- 12 collettore (non in dotazione)
- 13 serbatoio di accumulo ACS (non in dotazione)

- 13.1 surriscaldatore
- 13.2 serpentina scambiatore di calore
- 13.3 valvola di sfiato aria
- 14 T5: sensore temperatura
- 15 rubinetto acqua calda (non in dotazione)
- 16 P_d: pompa ACS (non in dotazione)
- 17 valvola di non ritorno (non in dotazione)
- 18 valvola di by-pass (non in dotazione)
- 19 SV1: valvola a 3 vie (non in dotazione)
- FHL 1...n anello del riscaldamento a pavimento
- 27 kit energia solare (non in dotazione)
- 28 P_s: pompa solare (non in dotazione)

AVVISO

Se la capacità del serbatoio di compensazione (9) è superiore a 40L, non è necessario il serbatoio tampone (8); in caso contrario, installare un serbatoio tampone (8) che porti la capacità totale dei due serbatoi a oltre 40L. La valvola di scarico (6) deve essere installata nel punto più basso dell'impianto. Nell'apposita connessione, può essere selezionato e installato un riscaldatore ausiliario indipendente in grado di fungere da sorgente di riscaldamento supplementare, al fine di garantire un miglior rendimento dell'impianto quando la temperatura ambiente è bassa.

In presenza di una richiesta per gli anelli del riscaldamento a pavimento, si attivano la pompa (1.7) e la pompa (11) e l'unità esterna entra in funzione per raggiungere la temperatura obiettivo dell'acqua, la quale può essere impostata attraverso l'interfaccia utente.

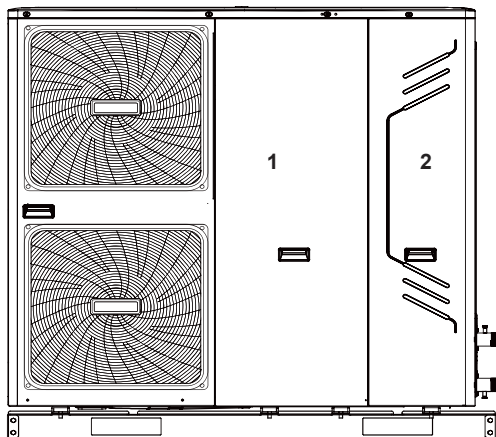
Se nell'interfaccia utente viene impostata la disponibilità di energia solare (fare riferimento alla sezione **10.7 Impostazioni in loco/ALTRA SORGENTE DI CALORE**), il riscaldamento dell'acqua calda sanitaria può avvenire mediante il kit di energia solare oppure mediante la pompa di calore. Quando si accende il kit di energia solare, l'unità esterna riceve un segnale ed entra in funzione la pompa solare (28); la pompa di calore smette di riscaldare l'acqua calda sanitaria per tutto il tempo in cui il kit di energia solare rimane in funzione.

AVVISO

Assicurarsi di cablare correttamente il kit di energia solare (27) e la pompa solare (28), facendo riferimento alla sezione **9.6.5 Collegamento di altri componenti/Kit energia solare**. Anche l'interfaccia utente deve essere configurata in maniera corretta, facendo riferimento alla sezione **10.7 Impostazioni in loco/ALTRA SORGENTE DI CALORE**.

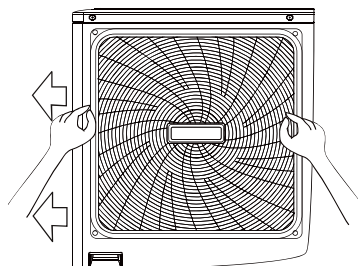
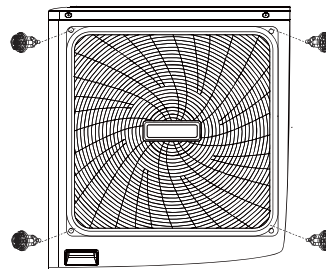
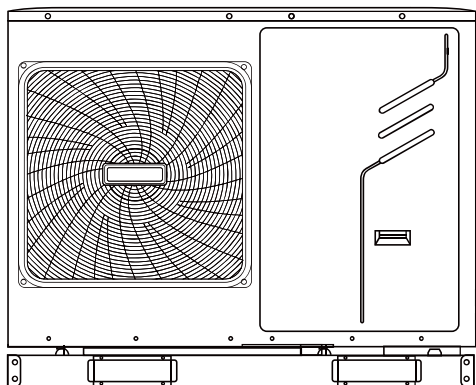
9 DESCRIZIONE DELL'UNITÀ

9.1 Apertura dell'unità



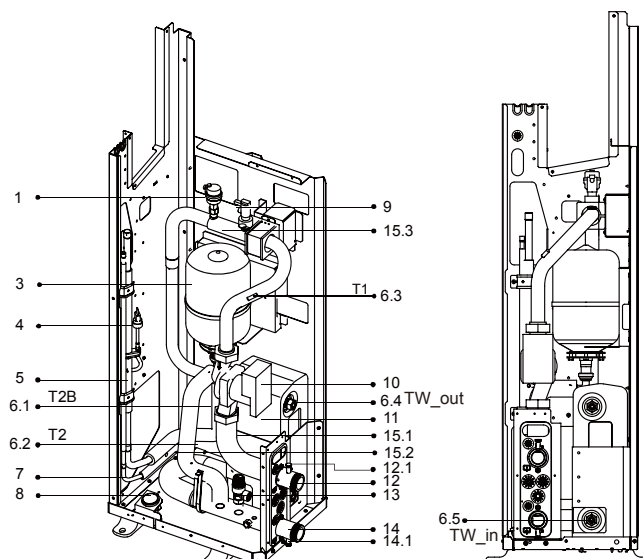
Sportello 1 dà accesso al vano compressore e alle parti elettriche

Sportello 2 dà accesso al vano idraulico e alle parti elettriche



9.2 Componenti principali

9.2.1 Vano idraulico



monofase 10~16kW
trifase 12~16kW



AVVERTENZA

Prima di rimuovere gli sportelli 1 e 2, spegnere tutte le fonti di alimentazione — ossia, l'alimentazione dell'unità e l'alimentazione del riscaldatore ausiliario e del serbatoio di accumulo dell'acqua calda sanitaria (se presenti).



ATTENZIONE

Le parti all'interno dell'unità potrebbero essere molto calde.

Spingere la griglia verso sinistra fino al suo arresto, quindi rimuoverla tirandola per il bordo destro. Per rimontarla, eseguire la procedura descritta in precedenza in ordine inverso. Procedere con cautela per evitare possibili lesioni alla mano.

1. Valvola di sfiato aria

La valvola di sfiato aria serve a eliminare in maniera automatica l'aria rimasta all'interno del circuito idraulico.

3. Vaso di espansione (5 L [1,32 galloni])

4. Sensore di pressione

5. Allacciamento gas refrigerante

6. Sensori di temperatura

Quattro sensori di temperatura stabiliscono la temperatura dell'acqua e del refrigerante in vari punti del circuito idraulico.

6.1-T2B; 6.2-T2; 6.3-T1; 6.4-TW_out; 6.5-TW_in

7. Allacciamento liquido refrigerante

8. Manometro

Il manometro legge la pressione dell'acqua presente all'interno del circuito idraulico.

9. Flussostato

Il flussostato controlla il flusso all'interno del circuito idraulico, proteggendo lo scambiatore di calore dal congelamento e la pompa da possibili danni.

10. Pompa

La pompa fa circolare l'acqua all'interno del circuito idraulico.

11. Scambiatore di calore

12. Attacco uscita acqua

12.1 Valvola di sfiato aria

13. Valvola limitatrice di pressione

La valvola limitatrice di pressione previene una pressione eccessiva dell'acqua all'interno del circuito idraulico aprendosi a 3 bar (43.5 psi) e scaricando l'acqua.

14. Attacco ingresso acqua 14.1 Valvola di scarico

15. Nastro riscaldante elettrico (15.1-15.3)

13. Valvola limitatrice di pressione

La valvola limitatrice di pressione previene una pressione eccessiva dell'acqua all'interno del circuito idraulico aprendosi a 3 bar (43.5 psi) e scaricando l'acqua.

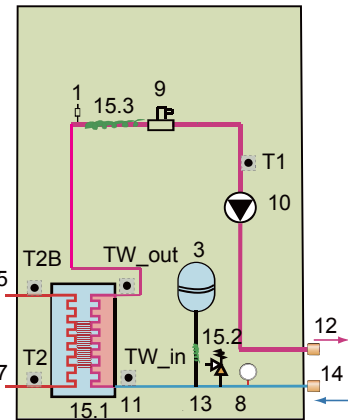
14. Attacco ingresso acqua

14.1 Valvola di scarico

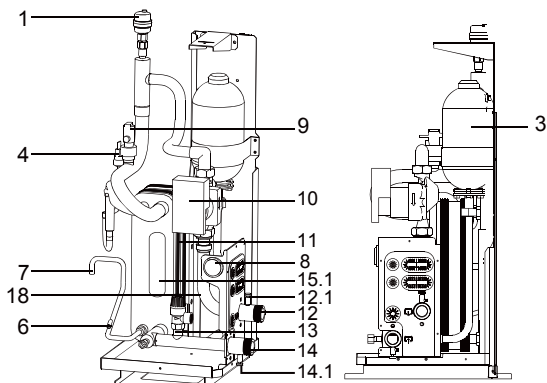
15.1. Nastro riscaldante elettrico

18. Manicotto per l'inserimento del sensore di temperatura

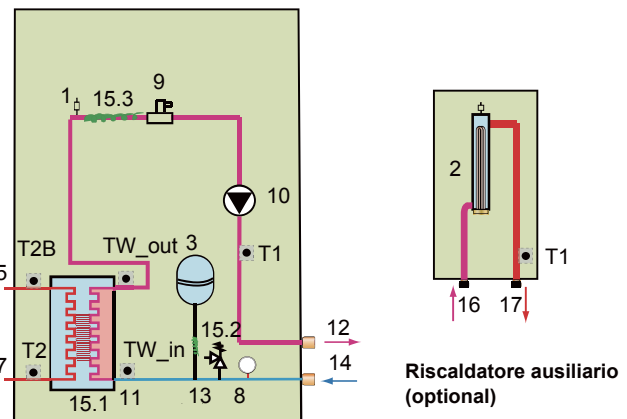
9.2.2 Diagramma di funzionamento del vano idraulico



monofase 10~16kW
trifase 12~16kW



monofase 5/7/9kW



monofase 5/7/9kW

Riscaldatore ausiliario (optional)

1. Valvola di sfiato aria

La valvola di sfiato aria serve a eliminare in maniera automatica l'aria rimasta all'interno del circuito idraulico.

3. Vaso di espansione (2 L [0,88 galloni])

4. Sensore di pressione

6. Sensori di temperatura

Quattro sensori di temperatura stabiliscono la temperatura dell'acqua e del refrigerante in vari punti del circuito idraulico.

7. Allacciamento liquido refrigerante

8. Manometro

Il manometro legge la pressione dell'acqua presente all'interno del circuito idraulico.

9. Flussostato

Il flussostato controlla il flusso all'interno del circuito idraulico, proteggendo lo scambiatore di calore dal congelamento e la pompa da possibili danni.

10. Pompa

La pompa fa circolare l'acqua all'interno del circuito idraulico.

11. Scambiatore di calore

12. Attacco uscita acqua

12.1 Valvola di sfiato aria

1 Valvola sfiato aria

3 Vaso di espansione

5 Allacciamento gas refrigerante

7 Allacciamento liquido refrigerante

8 Manometro

9 Flussostato

10 Pompa di circolazione

11 Scambiatore di calore

12 Attacco uscita acqua

13 Valvola limitatrice di pressione

14 Attacco ingresso acqua

15.1 Nastro riscaldante elettrico

15.2 Nastro riscaldante elettrico

15.3 Nastro riscaldante elettrico

Sensori di temperatura: TW_in; TW_out; T2B; T2; T1

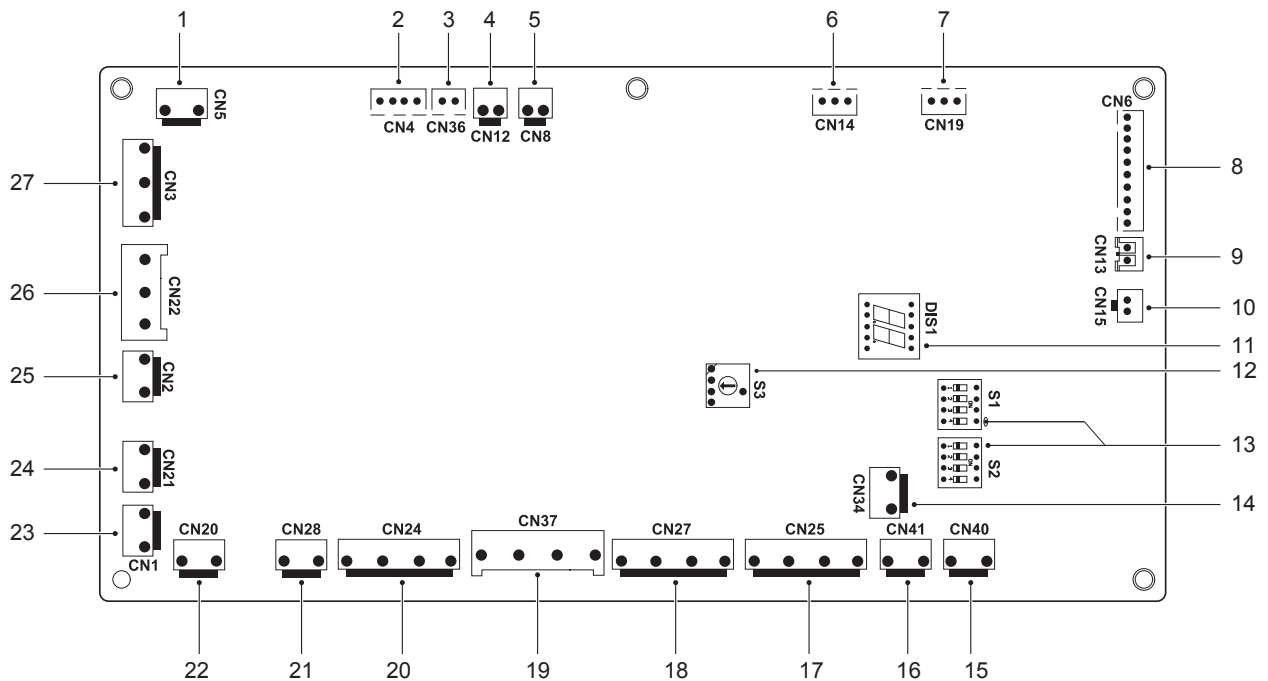
16 Attacco ingresso acqua

17 Attacco uscita acqua

N.B. : se è installato il riscaldatore ausiliario, è necessario rimuovere il sensore di temperatura (T1) posizionato nell'unità esterna e collegare la porta (CN6) per il T1 nella scheda di controllo principale del modulo idraulico alla porta corrispondente nel riscaldatore ausiliario (fare riferimento al **Manuale utente e d'installazione** del riscaldatore ausiliario).

L'immagine mostrata è solo un esempio. In caso di incongruenze tra l'immagine e il prodotto effettivo, prevarrà quest'ultimo.

9.2.3 Scheda di controllo principale del modulo idraulico

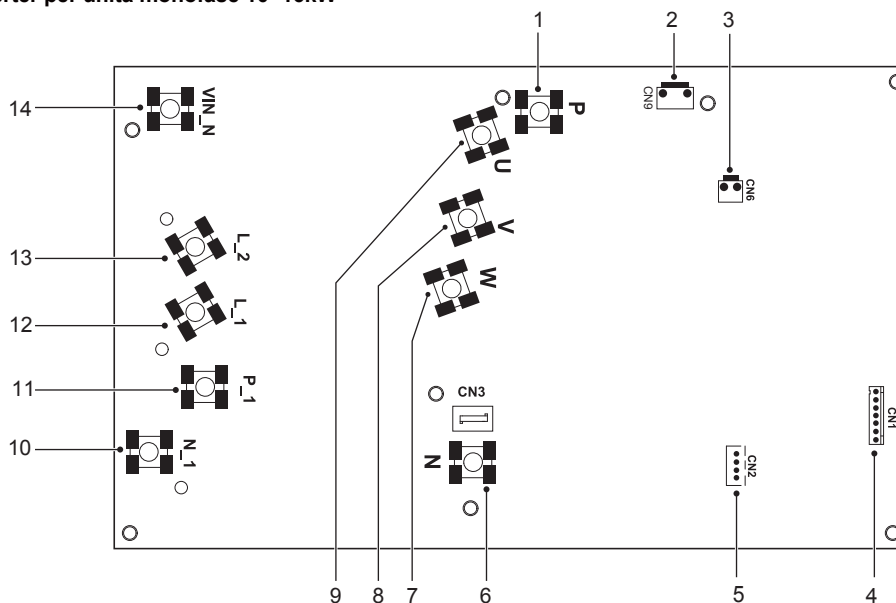


monofase 5/7kW
monofase 10~16kW
trifase 12~16kW

- | | | | |
|----|---|----|---|
| 1 | Porta d'ingresso per l'energia solare (CN5) | 16 | Porta per nastro riscaldante elettrico antigelo (interno) (CN41) |
| 2 | Porta di uscita per il trasformatore (CN4) | 17 | Porta di uscita per sorgente di riscaldamento esterna / porta di uscita funzionamento (CN25) |
| 3 | Porta di alimentazione per l'interfaccia utente (CN36) | 18 | Porta per nastro riscaldante elettrico antigelo (esterna) /porta per pompa energia solare/porta di uscita per allarme remoto (CN27) |
| 4 | Porta per l'interruttore remoto (CN12) | 19 | Porta per pompa di circolazione esterna/pompa tubi/pompa misc./valvola a 2 vie SV2 (CN37) |
| 5 | Porta per il flussostato (CN8) | 20 | Porta per SV1(valvola a 3 vie) e SV3 (CN24) |
| 6 | Porta di comunicazione tra PCB e interfaccia utente (CN14) | 21 | Porta per pompa interna (CN28) |
| 7 | Porta di comunicazione tra PCB e PCB B (CN19) | 22 | Porta di ingresso per il trasformatore (CN20) |
| 8 | Porta per i sensori di temperatura (TW_out, TW_in, T1, T2,T2B) (CN6) | 23 | Porta di feedback per interruttore termico (CN1) |
| 9 | Porta per sensore di temperatura (T5, temp. serb. acc. ACS) (CN13) | 24 | Porta per alimentazione (CN21) |
| 10 | Porta per sensore di temperatura (T1B, temp. uscita caldaia) (CN15) | 25 | Porta di feedback per interruttore termico esterno (cortocircuitata di default)(CN2) |
| 11 | Display digitali (DIS1) | 26 | Porta di controllo riscaldatore di supporto/surriscaldatore (CN22) |
| 12 | Pulsante di controllo (SW4) | 27 | Porta di controllo per termostato ambiente (CN3) |
| 13 | DIP switch (S1,S2) | | |
| 14 | Porta di uscita per sbrinamento (CN34) | | |
| 15 | Porta per nastro riscaldante elettrico antigelo (interno) (CN40) | | |

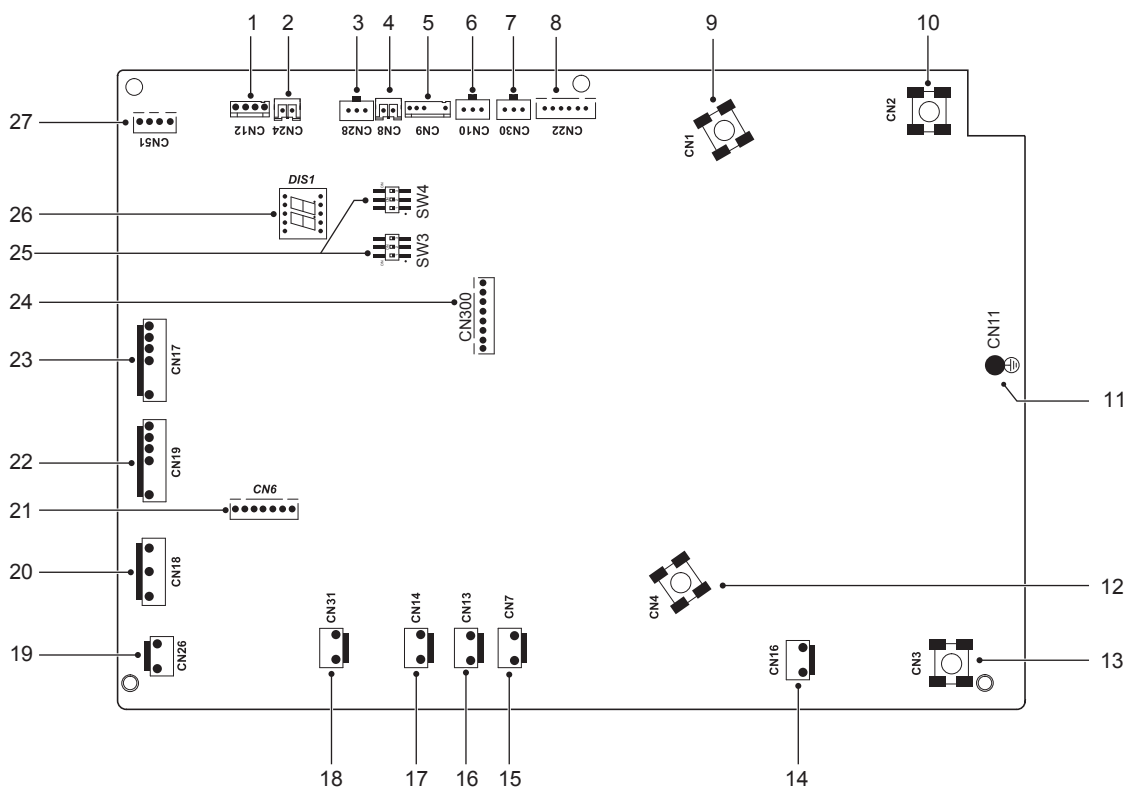
9.2.4 PCB per il sistema refrigerante

PCB A, Modulo inverter per unità monofase 10~16kW



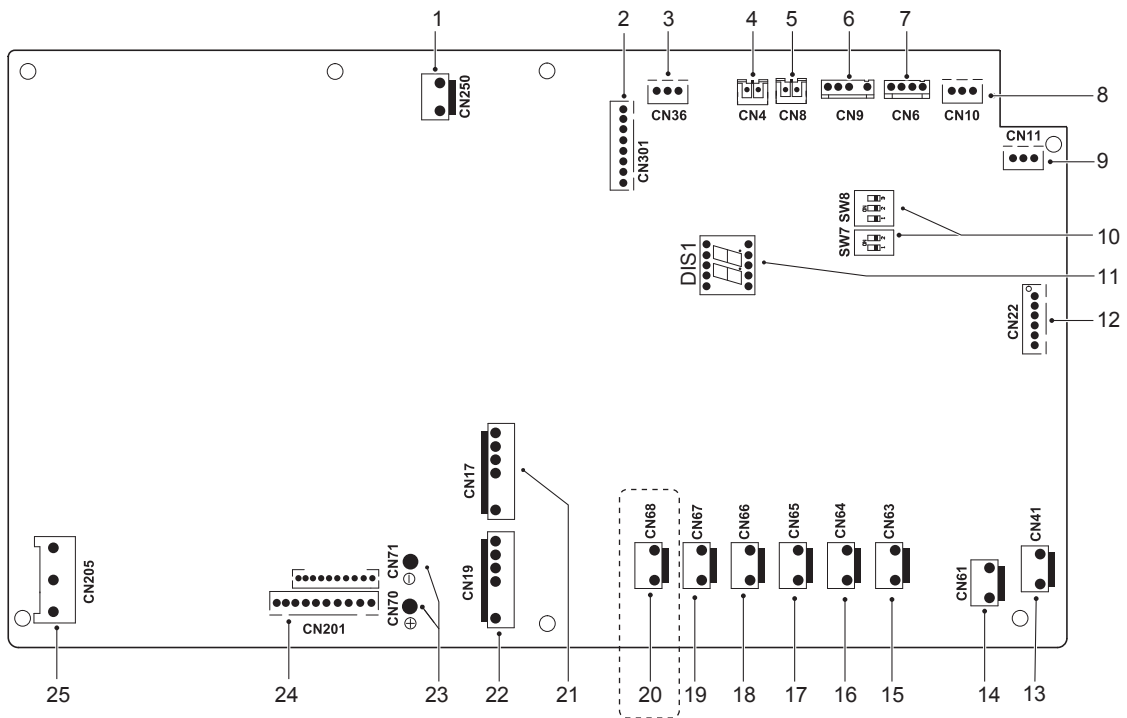
- | | | |
|--|---|--|
| 1 Porta d'ingresso P per modulo ipm (P) | 5 Riservata (CN2) | 10 Porta d'uscita N del modulo Pfc (N_1) |
| 2 Porta d'ingresso per pressostato ad alta pressione (CN9) | 6 Porta d'ingresso N per modulo Ipm (N) | 11 Porta d'uscita P per modulo Pfc (P_1) |
| 3 +15V (CN6) | 7 Alimentazione della fase W per il compressore (W) | 12 Porta d'ingresso per Induttanza Pfc L_1 (L_1) |
| 4 Porta di comunicazione tra PCB A e PCB B (CN1) | 8 Alimentazione della fase V per il compressore (V) | 13 Porta d'ingresso per Induttanza Pfc L_2 (L_2) |
| | 9 Alimentazione della fase U per il compressore (U) | 14 Porta d'ingresso N per modulo Pfc (VIN-N) |

PCB A, Scheda di controllo principale per unità monofase 10~16kW



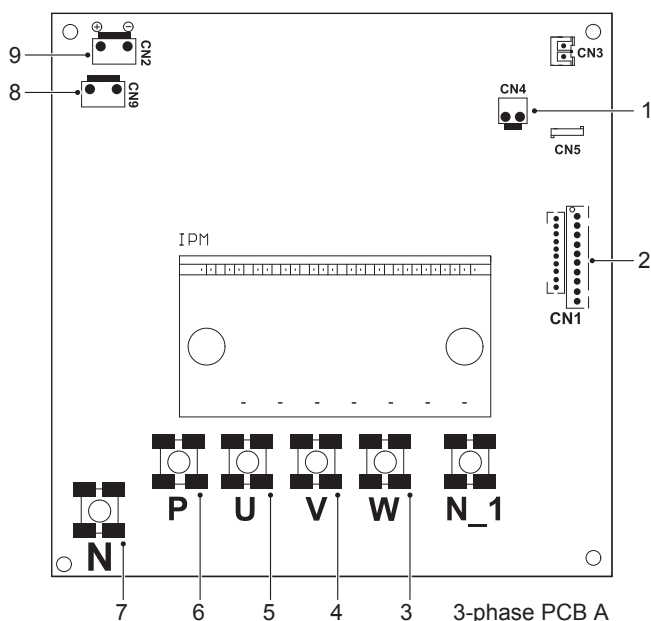
- | | | |
|--|--|---|
| 1 Porta per pressostato (CN12) | 7 Riservata (CN30) | 19 Porta d'ingresso per il trasformatore (CN26) |
| 2 Porta per sensore temperatura di aspirazione (CN24) | 8 Porta per valvola di espansione elettrica (CN22) | 20 Porta di alimentazione per ventola (CN18) |
| 3 Porta per sensore di pressione (CN28) | 9 Porta d'ingresso per conduttore sotto tensione (CN1) | 21 Porta di comunicazione per PCB A (CN6) |
| 4 Porta per sensore temperatura di scarico (CN8) | 10 Porta d'ingresso per conduttore del neutro (CN2) | 22 Porta per ventola inferiore (CN19) |
| 5 Porta per sensore temperatura ambiente e temperatura di uscita condensatore (CN9) | 11 Filo di terra (CN11) | 23 Porta per ventola superiore (CN17) |
| 6 Porta per la comunicazione tra questa PCB e la scheda di controllo principale del modulo idronico (CN10) | 12 Porta d'uscita per conduttore sotto tensione (CN4) | 24 Porta di programmazione IC (CN300) |
| | 13 Porta d'uscita per conduttore del neutro (CN3) | 25 Microinterruttori (SW3, SW4) |
| | 14 Porta di alimentazione per scheda di dotazione | 26 Display digitali (DIS1) |
| | 15 Riservata (CN7) | 27 Porta d'uscita per il trasformatore (CN51) |
| | 16 Porta per valvola a 4 vie (CN13) | |
| | 17 Porta per nastro riscaldante elettrico (CN14) | |
| | 18 Porta per il riscaldatore ausiliario bacinella (CN31) (Opzionale) | |

PCB B, Scheda di controllo principale per unità trifase 12~16kW



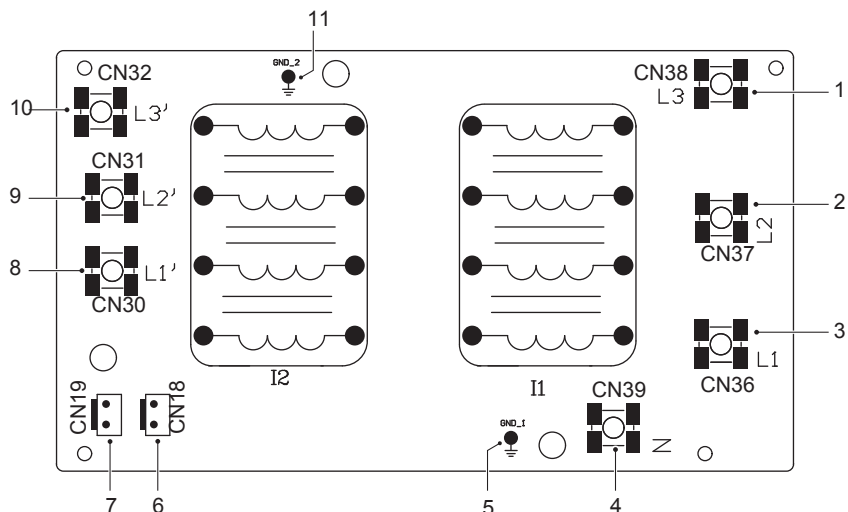
- | | | |
|---|--|--|
| 1 Alimentazione per PCB principale (CN250) | 9 Riservato (CN11) | 19 Porta controllo Pfc (CN67) |
| 2 Porta di programmazione IC (CN301) | 10 Microinterruttori (SW7,SW8) | 20 Porta per il riscaldatore ausiliario bacinella (CN68) (Opzionale) |
| 3 Porta per sensore di pressione (CN36) | 11 Display digitali (DIS1) | 21 Porta per ventola superiore (CN17) |
| 4 Porta per sensore temperatura di aspirazione (CN4) | 12 Porta per valvola di espansione elettrica (CN22) | 22 Porta per ventola inferiore (CN19) |
| 5 Porta per sensore temperatura di scarico (CN8) | 13 Porta per alimentazione (CN41) | 23 Porta di alimentazione per modulo IPM (CN70/71) |
| 6 Porta per sensore temperatura esterna e sensore temperatura uscita condensatore (CN9) | 14 Alimentazione per scheda di controllo modulo idronico (CN6) | 24 Porta di comunicazione per PCB A (CN201) |
| 7 Porta per pressostato di alta e bassa pressione (CN6) | 15 Porta controllo Pfc (CN63) | 25 Porta per controllo tensione (CN205) |
| 8 Porta per comunicazione tra questa PCB e la scheda di controllo principale del modulo idronico (CN10) | 16 Riservata (CN64) | |
| | 17 Porta per valvola a 4 vie (CN65) | |
| | 18 Porta per nastro riscaldante elettrico (CN66) | |

PCB A, Modulo inverter per unità trifase 12~16kW



- | |
|---|
| 1. Porta +15V (CN4) |
| 2. Collegamento a MCU (CN1) |
| 3. Ingresso N IPM |
| 4. Porta W connessione compressore |
| 5. Porta V connessione compressore |
| 6. Porta U connessione compressore |
| 7. Ingresso P IPM |
| 8. Ingresso per pressostato alla tensione (CN9) |
| 9. Porta di alimentazione (CN2) |

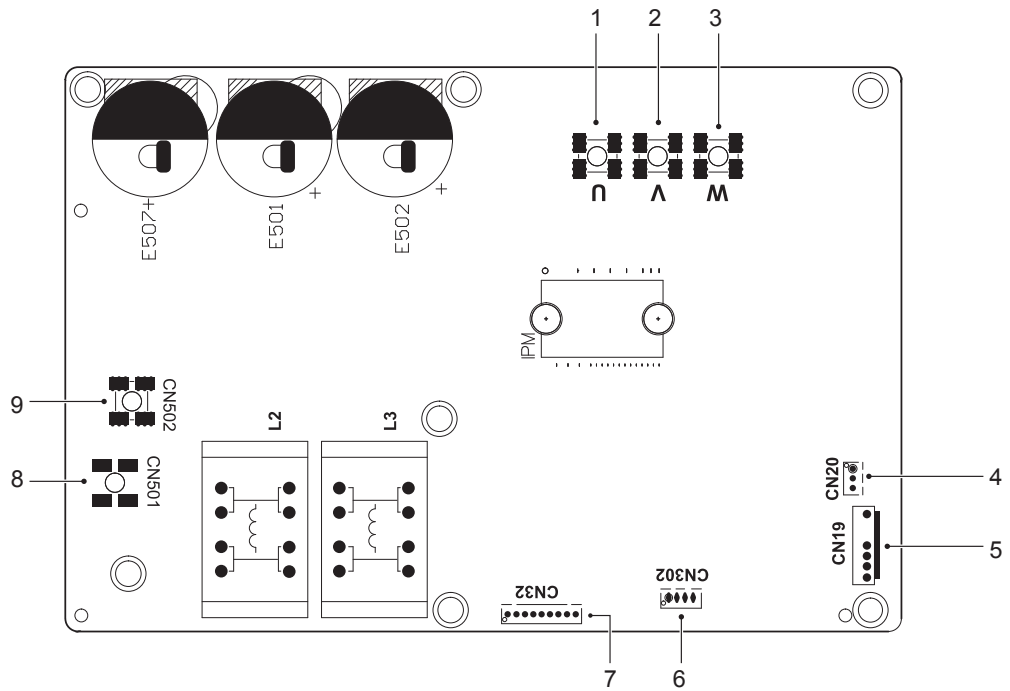
PCB C, Scheda filtro per unità trifase 12~16kW



trifase 12~16kW

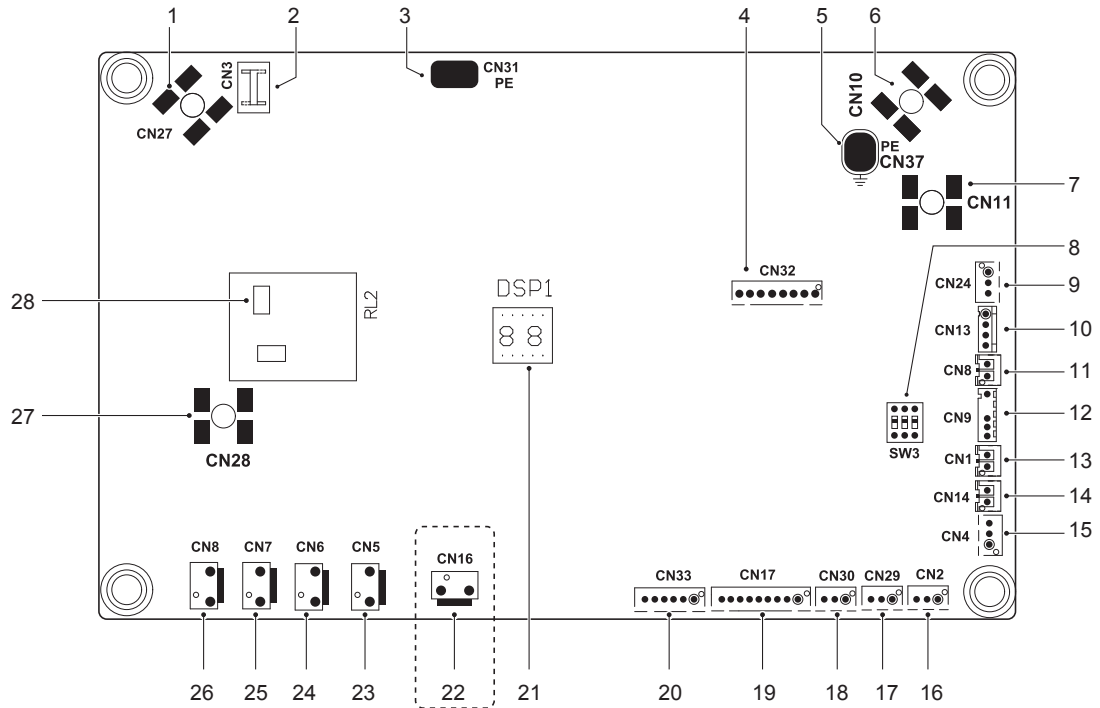
- 1 Alimentazione L3 (L3)
- 2 Alimentazione L2 (L2)
- 3 Alimentazione L1 (L1)
- 4 Alimentazione N (N)
- 5 Filo di terra (GND_1)
- 6 Alimentazione per carico (CN18)
- 7 Alimentazione per scheda di controllo principale (CN19)
- 8 Filtro di alimentazione L1 (L1)
- 9 Filtro di alimentazione L2 (L2)
- 10 Filtro di alimentazione L3 (L3)
- 11 Filo di terra (GND_2)

PCB A, Scheda inverter per unità monofase 5~16kW



- 1 Porta U connessione compressore (U)
- 2 Porta V connessione compressore (V)
- 3 Porta W connessione compressore (W)
- 4 Porta d'uscita +12/5V (CN20)
- 5 Porta per motore ventilatore (CN19)
- 6 Riservato (CN302)
- 7 Porta per comunicazione con PCB B (CN6)
- 8 Porta d'ingresso L per ponte raddrizzatore (CN501)
- 9 Porta d'ingresso L per ponte raddrizzatore (CN502)

PCB B, Scheda di controllo principale per unità monofase 5/7kW



- | | |
|--|---|
| <p>1 Uscita porta N per PCB A (CN27)</p> <p>2 Uscita porta N per modulo controllo idronico (CN3)</p> <p>3 Porta per filo di terra (CN31)</p> <p>4 Porta per programmazione IC (CN20)</p> <p>5 Porta filo di terra (CN37)</p> <p>6 Porta d'ingresso per filo neutro (CN11)</p> <p>7 Porta d'ingresso per filo di fase (CN6)</p> <p>8 Microinterruttori (SW3)</p> <p>9 Porta d'ingresso per +12/5V (CN24)</p> <p>10 Porta per pressostato alta e bassa pressione (CN13)</p> <p>11 Porta per sensore temperatura di scarico (CN8)</p> <p>12 Porta per sensore temperatura ambiente e temperatura di uscita condensatore (CN9)</p> <p>13 Porta per sensore temperatura in aspirazione (CN1)</p> <p>14 Porta per sensore temperatura TF</p> | <p>15 Porta per sensore di pressione (CN4)</p> <p>16 Riservato (CN2)</p> <p>17 Porta per comunicazione con modulo idraulico (CN29)</p> <p>18 Riservato (CN30)</p> <p>19 Porta per comunicazione con PCB A (CN17)</p> <p>20 Porta per valvola di espansione elettronica (CN33)</p> <p>21 Display digitali (DSP1)</p> <p>22 Porta per il riscaldamento ausiliario bacinella (CN16) (Opzionale)</p> <p>23 Porta per valvola SV6 (CN5)</p> <p>24 Porta per valvola a 4 vie (CN6)</p> <p>25 Porta per nastro riscaldante elettrico 1 (CN7)</p> <p>26 Porta per nastro riscaldante elettrico 2 (CN8)</p> <p>27 Porta d'uscita L per PCB A (CN28)</p> <p>28 Porta d'uscita L per modulo idronico (RL2)</p> |
|--|---|

9.3 Tubazioni dell'acqua

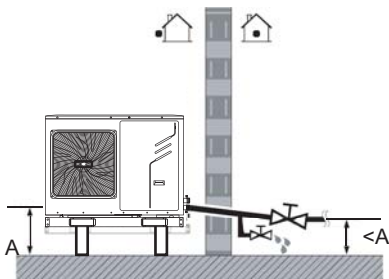
È necessario tenere in dovuta considerazione la lunghezza di ogni tubazione e la relativa distanza dall'unità.

Requirements	Valve
La lunghezza massima consentita per il cavo del termistore è 20m, pari alla distanza massima ammissibile tra il serbatoio di accumulo dell'acqua calda sanitaria e l'unità (solamente per impianti con serbatoio di accumulo dell'acqua calda sanitaria). Il cavo del termistore fornito in dotazione con il serbatoio di accumulo dell'acqua calda sanitaria è lungo 10m. Per ottimizzare l'efficienza, si consiglia di installare la valvola a 3 vie e il serbatoio di accumulo dell'acqua calda sanitaria il più vicino possibile all'unità.	Lunghezza cavo termistore: inferiore a 20m



AVVISO

- Se l'impianto è dotato di serbatoio di accumulo dell'acqua calda sanitaria (optional), si prega di fare riferimento alla Guida di installazione e manuale utente di quest'ultimo.
- Se al suo interno non è presente il glicole (antigelo), l'impianto deve essere svuotato (come mostrato nella figura seguente) in caso di interruzione dell'alimentazione o guasto della pompa.



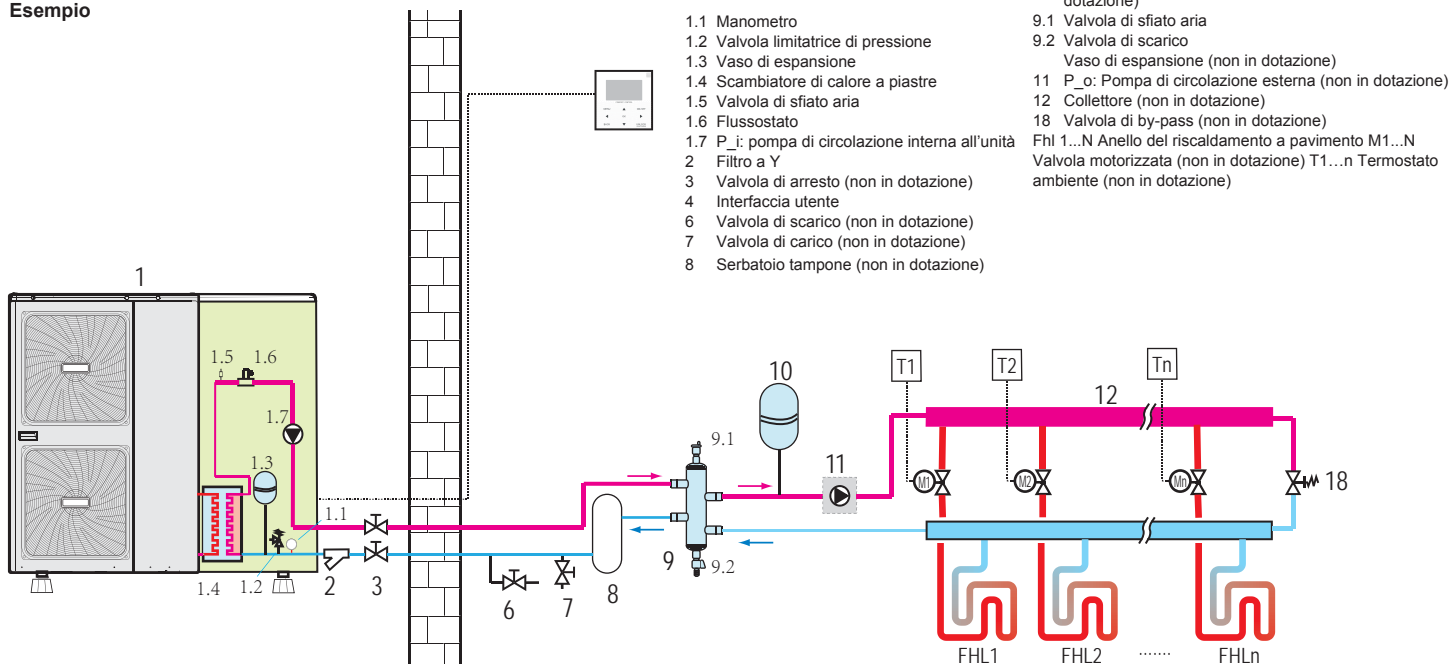
Se l'acqua rimane ferma all'interno dell'impianto a basse temperature, è molto probabile che si congeli provocando gravi danni.

Verifica del circuito idraulico.

Tutte le unità sono dotate di un ingresso e di un'uscita dell'acqua per il collegamento al circuito idraulico. Quest'ultimo deve essere realizzato da un tecnico abilitato ed essere conforme alle leggi e regolamentazioni locali.

L'unità deve essere utilizzata solamente in un impianto idraulico chiuso. L'impiego in un circuito idraulico aperto può comportare un'eccessiva corrosione delle tubazioni dell'acqua

Esempio



Prima di proseguire con l'installazione dell'unità, verificare quanto segue:

- la pressione massima dell'acqua deve essere di 3 bar;
- la temperatura massima dell'acqua deve essere di 70°C conformemente all'impostazione del dispositivo di sicurezza;
- tutti i materiali utilizzati devono essere compatibili con l'acqua usata nell'impianto e con i materiali con cui è realizzata l'unità;
- assicurarsi che i componenti installati nelle tubazioni in loco siano in grado di resistere alla pressione e alla temperatura dell'acqua;
- tutti i punti bassi dell'impianto devono essere dotati di appositi rubinetti di scarico con cui sia possibile svuotare completamente il circuito durante gli interventi di manutenzione;
- tutti i punti alti dell'impianto devono essere dotati di prese d'aria. Le prese devono essere posizionate in punti di facile accesso per la manutenzione. Verificare che la valvola automatica di sfogo aria, presente all'interno dell'unità, non sia troppo serrata in modo che sia sempre in grado di eliminare automaticamente l'aria dal circuito idraulico.

Controllo del volume dell'acqua e della pre-pressione del vaso di espansione

L'unità è dotata di un vaso di espansione da 5 L (per le unità 5/7 kW la capacità è di 2L) con una pre-pressione di default di 1,5 bar.

Per garantire il corretto funzionamento dell'unità, è necessario verificare il volume minimo e massimo dell'acqua e che la pre-pressione del vaso di espansione non necessiti di regolazione.

- Verificare che il volume totale dell'acqua presente nell'impianto, esclusa l'acqua interna dell'unità, sia inferiore a 20L. Fare riferimento alla sezione "14 Specifiche tecniche" per sapere qual è il volume totale dell'acqua interna dell'unità.



AVVISO

- Nella maggior parte degli impieghi, il volume minimo d'acqua consente di ottenere risultati soddisfacenti.
- Tuttavia, in caso di processi di importanza cruciale o di ambienti a elevato carico termico, è possibile che sia necessario un volume d'acqua maggiore.
- Se la circolazione in ciascun anello del riscaldamento dell'ambiente è controllata da valvole ad azionamento remoto, è importante che il volume minimo dell'acqua venga mantenuto anche in caso di chiusura di tutte le valvole.

- Con l'aiuto della tabella di seguito riportata, stabilire se la pre-pessione del vaso di espansione necessita di regolazione.
- Con l'aiuto della tabella e delle istruzioni seguenti, stabilire se il volume totale dell'acqua nell'impianto è inferiore al valore massimo consentito.

Dislivello d'installazione.(a)	Volume acqua ≤160 l	>160 l
≤7 m	Non è necessaria alcuna regolazione della pre-pessione.	Azioni richieste: <ul style="list-style-type: none"> la pre-pessione deve essere diminuita; eseguire il calcolo facendo riferimento alla successiva sezione "Calcolo della pre-pessione del vaso di espansione" Verificare che il volume dell'acqua sia inferiore al valore massimo consentito (facendo riferimento al grafico seguente)
>7 m	Azioni richieste: <ul style="list-style-type: none"> la pre-pessione deve essere aumentata; eseguire il calcolo facendo riferimento alla successiva sezione "Calcolo della pre-pessione del vaso di espansione" Verificare che il volume dell'acqua sia inferiore al valore massimo consentito (facendo riferimento al grafico seguente) 	Il vaso di espansione dell'unità è troppo piccolo per l'impianto.

(a) Dislivello d'installazione: differenza d'altezza (m) tra il punto più alto del circuito idraulico e l'unità. Se l'unità è posizionata nel punto più alto dell'impianto, l'altezza d'installazione deve essere considerata pari a 0 m.

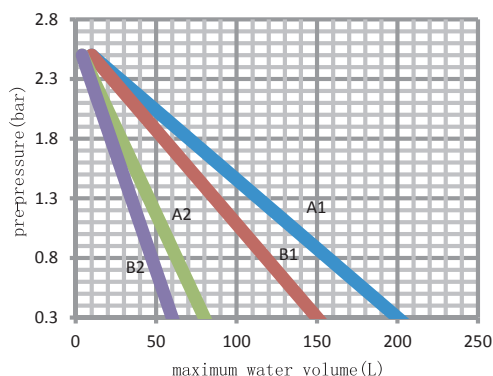
Calcolo della pre-pessione del vaso di espansione

La pre-pessione (Pg) da impostare varia in base al dislivello d'installazione massimo (H) e deve essere calcolata con la formula seguente:
 $Pg(\text{bar}) = (H(\text{m})/10 + 0,3) \text{ bar}$

Verifica del volume massimo d'acqua consentito

Per stabilire il volume massimo d'acqua consentito nell'intero circuito, procedere nel modo seguente:

- calcolare la pre-pessione (Pg) per il volume massimo d'acqua consentito utilizzando il grafico di seguito riportato.
- verificare che il volume totale dell'acqua nell'intero circuito idraulico sia inferiore a questo valore. Se non lo è, significa che il vaso di espansione all'interno dell'unità è troppo piccolo per l'installazione.



pre-pessione = $(H(\text{m})/10 + 0,3) \text{ bar}$ pre-pessione del vaso di espansione
 volume massimo d'acqua = V_{max} volume massimo d'acqua nell'impianto

- A1 Impianto senza glicole per unità monofase 10~16 kW e trifase 12~16 kW
 A2 Impianto senza glicole per unità 5/7/9 kW
 B1 Impianto con glicole propilenico al 25% per unità monofase 10~16 kW e trifase 12~16 kW
 B2 Impianto con glicole propilenico al 25% per unità 5/7/9kW
 (Fare riferimento all'"Avviso: utilizzo del glicole" a pag. 28.)

Esempio 1

L'unità è installata 5 m più in basso rispetto al punto più alto del circuito idraulico. Il volume totale d'acqua nel circuito idraulico è 100 L.
 In questo esempio, non è necessaria alcuna azione o regolazione.

Esempio 2

L'unità è installata nel punto più alto del circuito idraulico. Il volume totale d'acqua nel circuito idraulico è 180 L.

Risultato:

- poiché il volume totale d'acqua (180 L) è maggiore di 160 L, è necessario diminuire la pre-pessione (fare riferimento alla tabella precedente).

La pre-pessione richiesta è:

$$Pg(\text{bar}) = (H(\text{m})/10 + 0,3) \text{ bar} = (0/10 + 0,3) \text{ bar} = 0,3 \text{ bar}$$

- il volume massimo d'acqua corrispondente può essere ricavato dal grafico: circa 210 L.

poiché il volume totale d'acqua (180 L) è inferiore al valore massimo consentito (210 L), il vaso di espansione è sufficiente per l'installazione.

Impostazione della pre-pessione del vaso di espansione
 Quando è necessario modificare la pre-pessione predefinita del vaso di espansione (1 bar), attenersi alle seguenti indicazioni:

- utilizzare esclusivamente azoto secco per impostare la pre-pessione del vaso di espansione;
- un'errata impostazione della pre-pessione del vaso di espansione può causare malfunzionamenti dell'impianto. Tale regolazione deve pertanto essere eseguita soltanto da installatori qualificati.

Collegamento del circuito idraulico

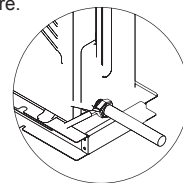
I collegamenti idraulici devono essere eseguiti rispettando gli attacchi di ingresso e uscita dell'acqua indicati nello schema d'insieme fornito in dotazione con l'unità.



Nell'eseguire i collegamenti, fare attenzione a non deformare le tubature dell'unità esercitando una forza eccessiva. La deformazione dei tubi può provocare malfunzionamenti dell'unità.

L'eventuale infiltrazione di aria, umidità o polvere nel circuito idraulico potrebbe essere causa di problemi di funzionamento. Per questo motivo, durante le operazioni di allacciamento del circuito idraulico, occorre sempre tenere a mente quanto segue:

- usare solo tubi puliti;
- tenere l'estremità dei tubi rivolta verso il basso quando si rimuovono eventuali bave;
- coprire le estremità dei tubi prima di farli passare all'interno di fori praticati nelle pareti, in modo da impedire l'ingresso di polvere e sporcizia;
- utilizzare un sigillante per filettature di buona qualità, in grado di resistere alle pressioni e alle temperature dell'impianto, per l'ermetizzazione dei collegamenti;
- se si utilizzano tubi in materiale metallico diverso dal rame, assicurarsi di isolare tra loro i diversi metalli per evitare di innescare fenomeni di corrosione galvanica;
- dato che il rame è un materiale duttile, si raccomanda di utilizzare utensili appropriati per eseguire i collegamenti idraulici. L'utilizzo di utensili non adatti potrebbe danneggiare le tubature.



AVVISO

L'unità deve essere utilizzata solamente in impianti idraulici chiusi. Il suo impiego in un circuito idraulico aperto può portare a una corrosione eccessiva delle tubature dell'acqua:

- nel circuito idraulico non devono mai essere utilizzati componenti rivestiti in zinco, in quanto questi potrebbero subire un'eccessiva corrosione dovuta alla presenza di tubi in rame nel circuito idraulico interno all'unità;
- se all'interno del circuito idraulico viene utilizzata una valvola a 3 vie, sceglierne preferibilmente una di tipo sferico per garantire la completa separazione tra il circuito dell'acqua calda sanitaria e il circuito idraulico del riscaldamento a pavimento;
- se all'interno del circuito idraulico viene utilizzata una valvola a 3 o 2 vie, il tempo di commutazione massimo raccomandato per quest'ultima deve essere inferiore a 60 secondi.

Protezione antigelo del circuito idraulico

Il gelo può causare gravi danni all'impianto idraulico. Pertanto, dal momento che l'unità è installata all'esterno e potrebbe quindi trovarsi esposta a temperature gelide, occorre fare in modo che l'impianto idraulico sia adeguatamente protetto dal rischio di congelamento.

Tutte le parti idrauliche sono isolate per ridurre la dispersione di calore, ma è necessario che l'isolamento sia presente anche nelle tubature in loco.

L'unità dispone già di suo di una serie di dispositivi atti a prevenirne il congelamento.

■ Il software è dotato di speciali funzioni antigelo in grado di proteggere l'intero impianto dal rischio di congelamento mediante la pompa di calore. Se la temperatura dell'acqua presente all'interno dell'impianto scende al di sotto di un certo valore minimo, l'unità aziona la pompa di calore, il nastro riscaldante elettrico o il riscaldatore ausiliario per riscaldarla. La funzione di protezione antigelo si disattiva solamente dopo che la temperatura dell'acqua è risalita al di sopra di un determinato valore soglia.

I dispositivi descritti in precedenza non sono tuttavia in grado di proteggere l'unità dal rischio di congelamento in presenza di un'interruzione dell'alimentazione, la quale potrebbe verificarsi anche mentre l'unità è incustodita. Per questo motivo, si raccomanda di aggiungere del glicole nell'impianto idraulico, facendo riferimento all' "Avviso: utilizzo del glicole".

In base alla temperatura esterna minima prevista, assicurarsi che l'impianto idraulico contenga la concentrazione di glicole indicata nella tabella seguente, dove è elencato anche il fattore di correzione per capacità di raffreddamento dell'unità, portata del flusso d'acqua e caduta di pressione dell'impianto che tiene conto dell'effetto dell'aggiunta del glicole sulle prestazioni dell'unità.

Glicole etilenico

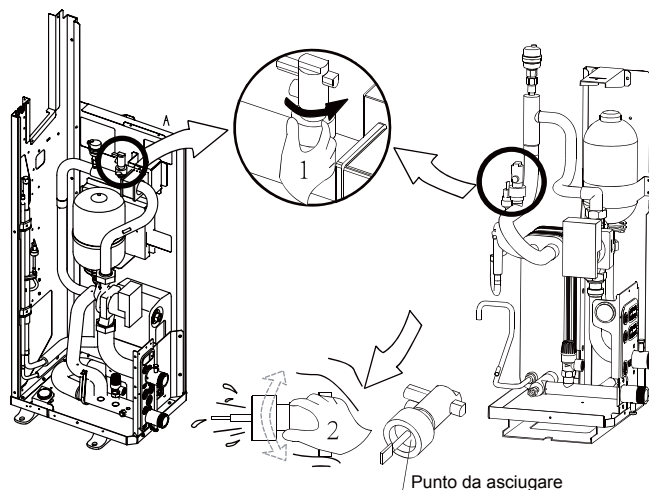
Qualità di glicole%	Coefficiente di modifica				Punto di congelamento
	Modifica della capacità di raffreddamento	Modifica della potenza	Resistenza dell'acqua	Modifica della portata dell'acqua	
0	1.000	1.000	1.000	1.000	0.000
10	0.984	0.998	1.118	1.019	-4.000
20	0.973	0.995	1.268	1.051	-9.000
30	0.965	0.992	1.482	1.092	-16.000
40	0.960	0.989	1.791	1.145	-23.000
50	0.950	0.983	2.100	1.200	-37.000

Glicole propilenico

Qualità di glicole%	Coefficiente di modifica				Punto di congelamento
	Modifica della capacità di raffreddamento	Modifica della potenza	Resistenza dell'acqua	Modifica della portata dell'acqua	
0	1.000	1.000	1.000	1.000	0.000
10	0.976	0.996	1.071	1.000	-3.000
20	0.961	0.992	1.189	1.016	-7.000
30	0.948	0.988	1.380	1.034	-13.000
40	0.938	0.984	1.728	1.078	-22.000
50	0.925	0.975	2.150	1.125	-35.000

Se non si aggiunge glicole, in caso di interruzione dell'alimentazione è necessario svuotare completamente l'acqua contenuta all'interno dell'unità.

Nel farlo, avere cura di rimuovere sempre anche il flussostato, asciugandolo bene prima di reinstallarlo sull'unità, in quanto è possibile che contenga al suo interno dell'acqua intrappolata la quale, in presenza di temperature sufficientemente rigide, potrebbe congelarsi.



AVVISO

- Rimuovere il flussostato ruotandolo in senso antiorario.
- Asciugarlo accuratamente.



AVVERTENZA

(a) IL GLICOLE ETILENICO È TOSSICO

Le concentrazioni indicate nella tabella precedente non sono in grado di prevenire il congelamento ma impediscono all'impianto idraulico di rompersi.



AVVISO

Utilizzo del glicole

- Utilizzo del glicole in caso di installazioni con serbatoio di accumulo dell'acqua calda sanitaria:
 - è ammesso l'utilizzo esclusivamente di glicole propilenico con tasso o classe di tossicità di livello 1, come da elenco pubblicato in "Tossicologia Clinica dei Prodotti Commerciali" 5a edizione.
 - Il volume massimo d'acqua consentito deve essere quindi ridotto di conseguenza come da figura "Volume massimo d'acqua consentito" a pag. 27.
- In presenza di una pressione eccessiva durante l'utilizzo del glicole, collegare la valvola di sicurezza a una vaschetta di raccolta per recuperare il glicole.

Corrosione dell'impianto causata dalla presenza di glicole

Il glicole non inibito si trasforma in acido sotto l'influenza dell'ossigeno. Tale processo si accelera in presenza di rame e a temperature più elevate. Il glicole acido non inibito attacca le superfici di metallo e forma celle di corrosione galvanica che causano gravi danni all'impianto. È quindi di estrema importanza che:

- il trattamento dell'acqua venga eseguito in maniera corretta da uno specialista qualificato del settore;
- venga utilizzato un glicole con inibitori di corrosione per contrastare gli acidi formati dall'ossidazione dei glicoli;
- in caso di impianto dotato di serbatoio dell'acqua calda sanitaria, venga consentito esclusivamente l'uso di glicole propilenico. In altre impianti è ammesso anche l'utilizzo di glicole etilenico;
- non venga utilizzato glicole per automobili, in quanto i suoi inibitori di corrosione hanno durata utile limitata e contengono silicati che potrebbero sporcare od ostruire l'impianto;
- negli impianti che utilizzano glicole, non vengano impiegate tubazioni zincate, in quanto queste potrebbero causare la precipitazione di alcuni componenti nell'inibitore di corrosione del glicole;
- il glicole utilizzato sia assolutamente compatibile con i materiali utilizzati nell'impianto.



AVVISO

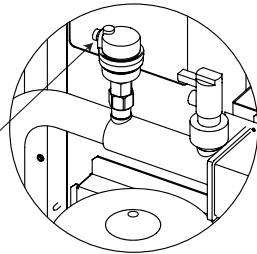
- Tenere conto del fatto che il glicole è igroscopico, ossia tende ad assorbire l'umidità presente nell'ambiente circostante.
- Pertanto, se il contenitore del glicole viene lasciato senza tappo, si verifica un aumento della concentrazione dell'acqua al suo interno, a discapito del glicole, la quale potrebbe di conseguenza congelarsi.
- È quindi necessario mettere in atto idonee misure preventive volte a garantire un'esposizione minima del glicole all'aria.

Fare riferimento anche alla sezione "10.3 Controlli pre-funzionamento/ Controllo prima dell'avvio iniziale"

9.4 Carico dell'acqua

1. Collegare la fonte di alimentazione idrica alla valvola di carico e aprire la valvola.
2. Assicurarsi che la valvola automatica di sfiato dell'aria sia aperta (almeno 2 giri).
3. Riempire d'acqua fino a quando il manometro non indica una pressione di circa 2,0 bar. Eliminare quanta più aria possibile dal circuito utilizzando le apposite valvole di sfiato. La presenza di aria nel circuito idraulico potrebbe causare problemi di funzionamento al riscaldatore ausiliario.

Non fissare la copertura in plastica nera sulla valvola di sfiato posta nella parte superiore dell'unità durante il funzionamento dell'impianto. Per far uscire l'aria dall'impianto, aprire la valvola di sfiato aria, compiendo almeno due giri completi in senso antiorario.



AVVISO

Gli eventuali residui d'aria rimasti all'interno dell'impianto in fase di riempimento saranno eliminati dalle apposite valvole automatiche di sfiato durante le prime ore di funzionamento. È quindi possibile che si renda necessario un rabbocco dell'acqua.

- La pressione dell'acqua indicata dal manometro, pur variando in base alla temperatura dell'acqua stessa (la pressione aumenta con l'aumentare della temperatura), deve essere sempre superiore a 0,3 bar per evitare l'ingresso di aria nel circuito.
- È possibile che dalla valvola limitatrice di pressione dell'unità fuoriesca l'eventuale acqua in eccesso.
- La qualità dell'acqua di riempimento deve essere conforme alle direttive in vigore.

9.5 Isolamento delle tubazioni

Al fine di prevenire, da una parte la formazione di condensa durante il funzionamento in modalità raffrescamento e la riduzione della capacità termica e frigorifera dell'unità, dall'altra il rischio di congelamento dei tubi dell'acqua esterni durante i mesi invernali, l'intero circuito idraulico, tubazioni comprese, deve essere opportunamente isolato. Lo spessore dei materiali isolanti deve essere di almeno 13 mm con $\lambda = 0,039 \text{ W/mK}$ per prevenire il congelamento dei tubi dell'acqua esterni e, in caso di temperature superiori ai 30°C con un'umidità relativa di oltre l'80%, di almeno 20 mm per evitare la formazione di condensa sulla superficie dell'isolamento.

9.6 Cablaggio in loco



AVVERTENZA

- Come previsto dalle leggi e regolamentazioni locali in materia, il cablaggio fisso deve essere dotato di un interruttore generale o altro dispositivo di disconnessione onnipolare dalla rete di alimentazione.
- Prima di effettuare qualunque collegamento elettrico è indispensabile spegnere l'alimentazione.
- Usare esclusivamente fili in rame.
- Non comprimere mai i cavi legati in fascio e fare attenzione a che non entrino in contatto con tubi o bordi taglienti. Assicurarsi che i collegamenti a morsetti non siano sottoposti a pressioni esterne.
- L'installazione del cablaggio e dei componenti in loco deve essere interamente realizzata da un tecnico abilitato e conforme alle leggi e regolamentazioni locali.
- Il cablaggio in loco deve essere eseguito secondo le indicazioni dello schema elettrico fornito in dotazione con l'unità e le istruzioni di seguito riportate.
- Accertarsi che venga utilizzata un'alimentazione dedicata. Non utilizzare mai una fonte di alimentazione condivisa da altri apparecchi.
- Accertarsi di installare un collegamento a terra. Non collegare a terra l'unità attraverso tubi di utenze, dispositivi di protezione da sovracorrente o dispositivi di messa a terra del telefono. Una messa a terra incompleta può provocare scosse elettriche.
- Assicurarsi di installare un interruttore magnetotermico differenziale (30 mA). In caso contrario, potrebbero verificarsi scosse elettriche.
- Assicurarsi di installare tutti i fusibili o gli interruttori automatici necessari.

9.6.1 Precauzioni da adottare durante i lavori di cablaggio elettrico

- Fissare i cavi in modo che non possano entrare in contatto con i tubi (soprattutto nel lato dell'alta pressione).
- Fissare il cablaggio elettrico mediante apposite fascette, come mostrato nella figura, in modo che i cavi non entrino in contatto con le tubazioni, soprattutto nel lato dell'alta pressione.
- Assicurarsi che i connettori a morsetti non siano sottoposti a pressioni esterne.
- Quando si installa l'interruttore magnetotermico differenziale assicurarsi che questo sia compatibile con l'inverter (resistente a rumore ad alta frequenza) per evitare di doverlo aprire inutilmente.



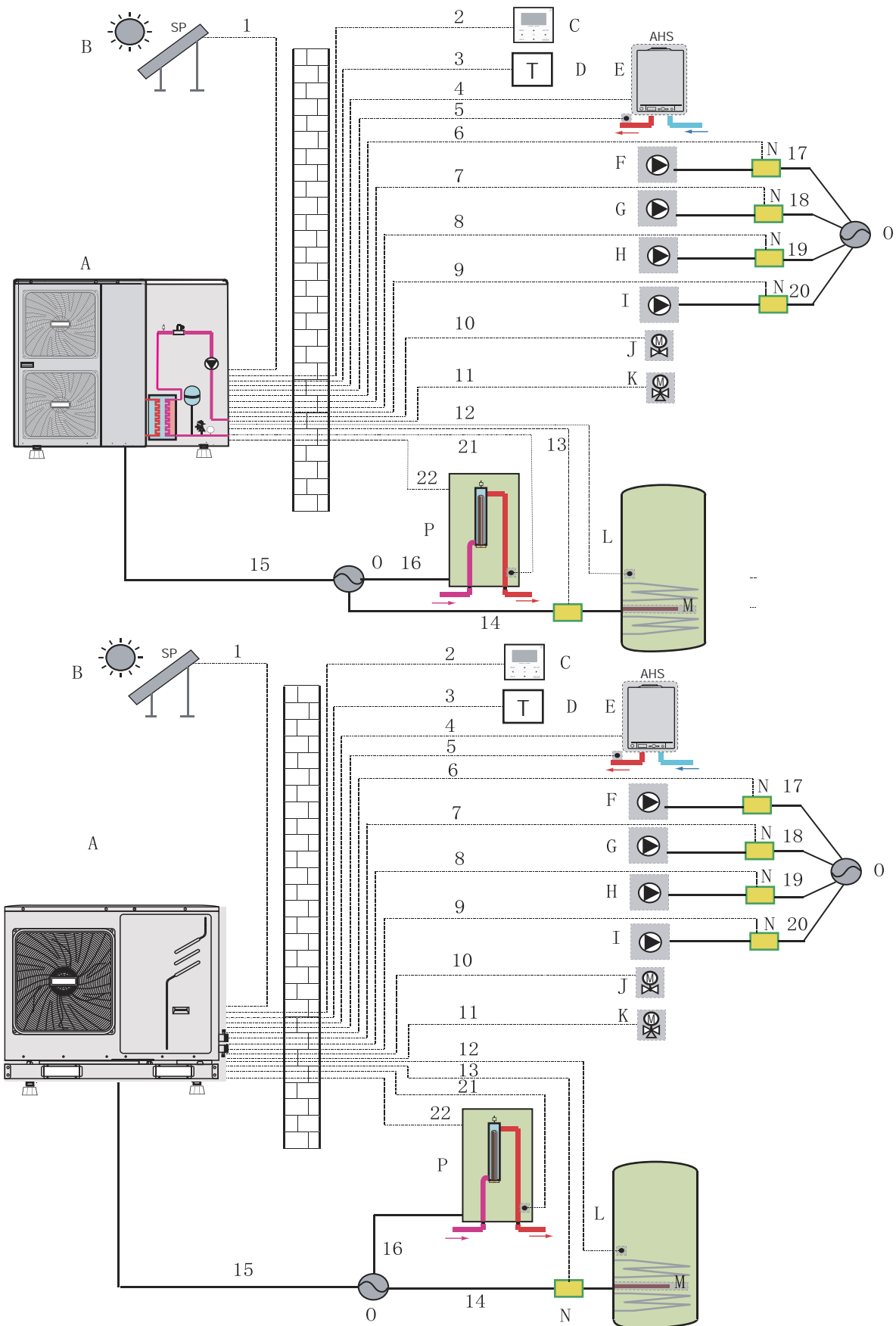
AVVISO

L'interruttore magnetotermico differenziale deve essere di tipo ad alta velocità di 30 mA (<0,1 s).

- Dal momento che l'unità è dotata di inverter, non installare mai un condensatore di rifasatura. Quest'ultimo dispositivo infatti, oltre a ridurre l'effetto migliorativo che l'inverter ha sul fattore di potenza, potrebbe riscaldarsi in modo anomalo per la presenza di onde ad alta frequenza, con il rischio di provocare eventuali incidenti.

9.6.2 Panoramica

L'illustrazione seguente fornisce una panoramica del cablaggio da realizzare in loco tra i vari elementi dell'impianto. Fare riferimento anche alla sezione "8 Esempi di impieghi tipici".



- | | | |
|--|---|--|
| A Unità esterna | G P_c: pompa miscelatore (non in dotazione) | L Serbatoio di accumulo dell'acqua calda sanitaria |
| B Kit energia solare (non in dotazione) | H P_o: Pompa di circolazione esterna (non in dotazione) | M Surriscaldatore |
| C Interfaccia utente | I P_d: pompa ACS (non in dotazione) | N Contattore |
| D Termostato ambiente (non in dotazione) | J SV2: valvola a 2 vie (non in dotazione) | O Alimentazione |
| E Caldaia (non in dotazione) | K SV1: valvola a 3 vie per serbatoio di accumulo acqua calda sanitaria (non in dotazione) | P Riscaldatore ausiliario |
| F P_s: Pompa solare (non in dotazione) | | |

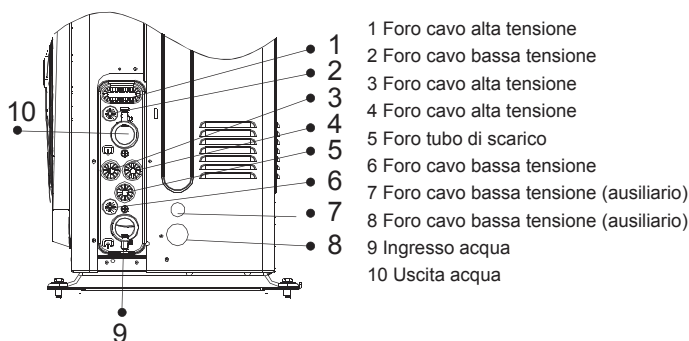
Elemento	Descrizione	CA/CC	Numero richiesto di conduttori	Corrente assorbita massima
1	Cavo segnale del kit energia solare	CA	2	200mA
2	Cavo interfaccia utente	CA	5	200mA
3	Cavo termostato ambiente	CA	2 o 3	200mA(a)
4	Cavo di comando della caldaia	/	2	200mA
5	Cavo del termistore per T1B	CC	2	(b)
6	Cavo di comando della pompa solare	/	2	200mA
7	Cavo di comando della pompa miscelatore	/	2	200mA
8	Cavo di comando della pompa di circolazione esterna	CA	2	200mA(a)
9	Cavo di comando della pompa ACS	CA	2	200mA(a)
10	Cavo di comando della valvola a 2 vie	CA	2	200mA(a)
11	Cavo di comando della valvola a 3 vie	CA	2 o 3	200mA(a)
12	Cavo del termistore	CC	2	(b)
13	Cavo di comando del surriscaldatore	CA	2	200mA(a)
14	Cavo di alimentazione per surriscaldatore	CA	2	200mA(a)
15	Cavo di alimentazione per l'unità	CA	monofase trifase	31A monofase 15A trifase
16	Cavo di alimentazione per riscaldatore ausiliario	CA	monofase trifase	14A monofase 6A trifase
17	Cavo di alimentazione per solare pompa	CA	2	200mA(a)
18	Cavo di alimentazione per miscelatore pompa	CA	2	200mA(a)
19	Cavo di alimentazione per pompa di circolazione esterna	CA	2	200mA(a)
20	Cavo di alimentazione per pompa ACS	CA	2	200mA(a)
21	Cavo del termistore	CA	2	200mA(a)
22	Cavo di comando del riscaldatore ausiliario	CA	2	200mA(a)

(a) Sezione minima del cavo AWG18 (0,75 mm²)

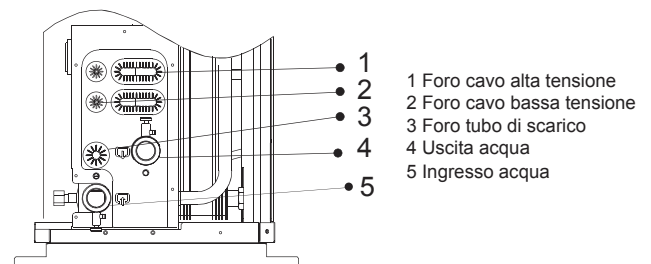
(b) I cavi del termistore vengono forniti in dotazione con l'unità

N.B.: utilizzare un cavo H07RN-F per l'alimentazione; tutti i cavi sono collegati ad alta tensione, tranne il cavo del termistore e il cavo per l'interfaccia utente.

L'apparecchiatura deve essere collegata a terra. Tutti i carichi esterni ad alta tensione devono essere collegati a terra, sia che si tratti di metallo o di una porta messa a terra. La corrente dei carichi esterni totali deve essere inferiore a 1,5A; se la corrente dei carichi è maggiore di 1,5A, la corrente di ogni singolo carico esterno deve essere inferiore a 0,2A; se la corrente del carico esterno singolo è maggiore di 0,2A, il carico deve essere controllato attraverso un contattore CA. Le porte dei morsetti "AHS1" "AHS2", "A1" "A2", "R1" "R1" e "DTF1" "DTF2" forniscono solamente il segnale di commutazione.



monofase 10~16kW
trifase 12~16kW



monofase 5/7/9 kW

Indicazioni per il cablaggio in loco

- La maggior parte del cablaggio in loco sull'unità dovrà essere eseguito sulla morsettiere collocata all'interno del quadro elettrico. Per accedere alla morsettiere, rimuovere il pannello rimovibile del quadro elettrico (sportello 2).



AVVERTEZA

Prima di rimuovere il pannello del quadro elettrico, spegnere tutte le fonti di alimentazione, comprese le alimentazioni dell'unità, del riscaldatore ausiliario e del serbatoio di accumulo dell'acqua calda sanitaria (se presente).

- Fissare tutti i cavi utilizzando le apposite fascette.
- Per il riscaldatore ausiliario, è necessario un circuito di alimentazione dedicato.
- Gli impianti dotati di un serbatoio di accumulo dell'acqua calda sanitaria (optional) richiedono un circuito di alimentazione dedicato per il surriscaldatore. Fare riferimento alla Guida di installazione e manuale utente del serbatoio di accumulo dell'acqua calda sanitaria. Fissare il cablaggio seguendo l'ordine indicato di seguito
- Posare i fili elettrici in modo da evitare il sollevamento della copertura anteriore durante le operazioni di cablaggio e assicurarsi che quest'ultima sia fissata saldamente (vedi figura).
- Eseguire il collegamento dei fili attenendosi allo schema elettrico fornito in dotazione (gli schemi elettrici si trovano sul retro dello sportello 2).
- Posare i fili e fissare saldamente la copertura, la quale deve potersi incastrare bene.

9.6.3 Precauzioni per il cablaggio dell'alimentazione

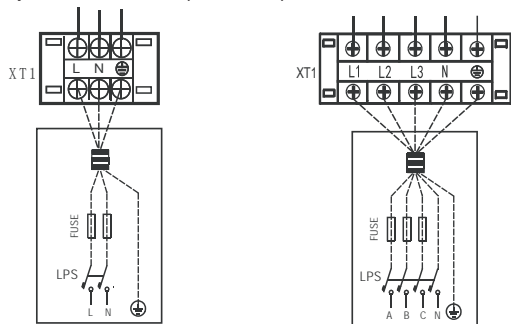
- Per eseguire il collegamento alla morsettiere dell'alimentazione, utilizzare un morsetto rotondo ondulato. Se proprio non è possibile utilizzarlo, assicurarsi di attenersi alle istruzioni seguenti.
- Non collegare fili di calibro diverso allo stesso morsetto di alimentazione. (se i fili non sono collegati saldamente, è possibile che si verifichi un surriscaldamento).
- I fili con lo stesso calibro devono essere collegati come mostrato nella figura



- Utilizzare il cacciavite giusto per serrare le viti dei morsetti. Un cacciavite troppo piccolo potrebbe spanare la testa della vite e non consentire un serraggio corretto.
- Un serraggio troppo stretto può danneggiare le viti dei morsetti.
- Collegare alla linea di alimentazione un interruttore magnetotermico differenziale e un fusibile.
- Durante le operazioni di cablaggio, assicurarsi di utilizzare i fili specificati, di completare i collegamenti e di fissare i fili per evitare che i morsetti subiscano l'effetto di forze esterne.

9.6.4 Specifiche dei componenti standard del cablaggio

Sportello 1 vano compressore e parti elettriche: XT1



ALIMENTAZIONE UNITÀ ESTERNA

monofase

ALIMENTAZIONE UNITÀ ESTERNA

trifase

	monofase 5/79 kW	monofase 10~16kW	trifase 12~16kW
Protettore da sovracorrente massima (MOP)	20	30	15
Calibro dei fili	4 mm ²	6 mm ²	4 mm ²

- (a) I valori riportati sono quelli massimi (per ottenere i valori esatti, fare riferimento ai dati elettrici).



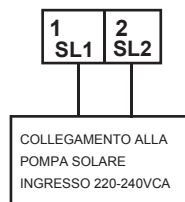
AVVISO

L'interruttore magnetotermico differenziale con soglia di intervento non superiore a 30 mA, di tipo ad alta velocità (<0,1 s).

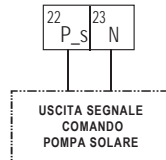
9.6.5 Collegamento di altri componenti

Parti elettriche del vano idraulico: l'XT7 contiene i morsetti per kit energia solare, allarme remoto, valvola a 2 vie, valvola a 3 vie, pompa, surriscaldatore e sorgente di riscaldamento esterna. Di seguito, viene mostrato il cablaggio delle singole parti:

Per il kit energia solare



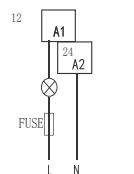
Tensione	220-240VAC
Corrente max in marcia	0.2A
Calibro dei fili	0.75mm ²



Tensione	220-240VAC
Corrente max in marcia	0.2A
Calibro dei fili	0.75mm ²

Per l'allarme remoto:

ALLARME REMOTO



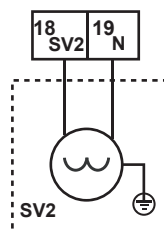
ALLARME REMOTO

Tensione	Porta segnale passivo
Corrente max in marcia	0.2
Calibro dei fili	0.75mm ²

Procedura

- Collegare il cavo ai morsetti corrispondenti come mostrato nello schema.
- Fissare il cavo agli appositi supporti utilizzando le fascette per limitare le sollecitazioni.

Per la valvola a 2 vie SV²:



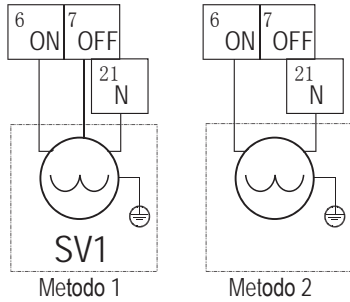
Tensione	220-240VAC
Corrente max in marcia	0.2A
Calibro dei fili	0.75mm ²

N.B.: per la presente unità, è disponibile solamente una valvola normalmente chiusa

Procedure

1. Collegare il cavo ai morsetti corrispondenti come mostrato nella figura.
2. Fissare il cavo agli appositi supporti utilizzando le fascette per limitare le sollecitazioni.

Per la valvola a 3 vie SV1:



Tensione	220-240VAC
Corrente max in marcia	0.2A
Calibro dei fili	0.75mm ²

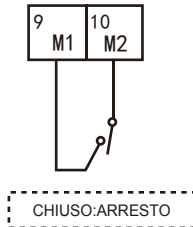
N.B.: Il cablaggio della valvola a 3 vie è diverso da quello di una valvola NC (normalmente chiusa) e di una valvola NO (normalmente aperta)! Prima di eseguire il cablaggio leggere con attenzione la Guida di installazione e manuale utente della valvola a 3 vie e installare la valvola come mostrato nella figura. Assicurarsi di collegarla ai numeri di morsetto corretti.

Procedura

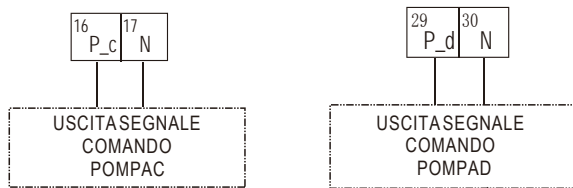
1. Collegare il cavo ai morsetti corrispondenti come mostrato nella figura.
2. Fissare il cavo agli appositi supporti utilizzando le fascette per limitare le sollecitazioni.

Per l'arresto remoto

INGRESSO SEGNALE DI COMMUTAZIONE



Per pompa anello serbatoio P_d e pompa miscelatore P_c:



Tensione	220-240VAC
Corrente max in marcia	0.2A
Calibro dei fili	0.75mm ²

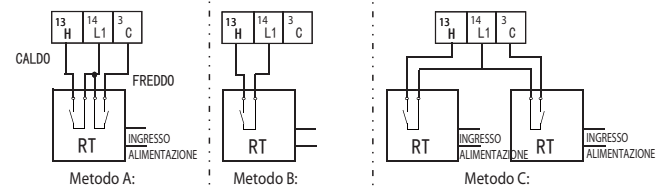
AVVISO
Nelle unità 5/7/9 kW, i morsetti sono il numero 37 e 38.

Procedura

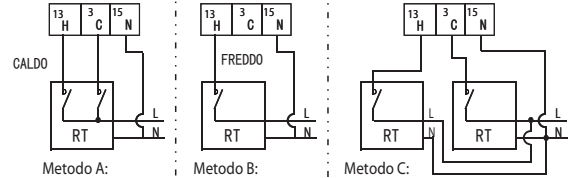
1. Collegare il cavo ai morsetti corrispondenti come mostrato nella figura.
2. Fissare il cavo agli appositi supporti utilizzando le fascette per limitare le sollecitazioni.

Per il termostato ambiente:

ATTIVAZIONE/DISATTIVAZIONE Termostato esterno



Termostato esterno



N.B.: il metodo A è applicabile al termostato ambiente a quadruplo comando

Tensione	220-240VAC
Corrente max in marcia	0.2A
Calibro dei fili	0.75mm ²

Esistono tre metodi (descritti nella figura precedente) per collegare il cavo del termostato, a seconda dell'impiego.

Se si sceglie il metodo "A", la modalità di funzionamento ambiente può essere selezionata sul termostato ambiente. Se si sceglie il metodo "B", il termostato ambiente funge da interruttore. Quando la temperatura ambiente raggiunge il valore impostato, le unità si spengono, mentre la modalità di funzionamento ambiente può essere selezionata esclusivamente nell'interfaccia utente.

Se si sceglie il metodo "C", applicare l'impiego 6 (fare riferimento alla sezione 8.6 Impiego 6). Qualsiasi segnale di ATTIVAZIONE inviato dal termostato ambiente comporta l'accensione dell'unità. I segnali di DISATTIVAZIONE inviati dal termostato ambiente fanno spegnere l'unità. La modalità di funzionamento può essere impostata attraverso l'interfaccia utente.

Quando è installato il termostato ambiente, l'ATTIVAZIONE/DISATTIVAZIONE dell'unità viene decisa dalla temperatura rilevata dal termostato; attraverso l'interfaccia utente è possibile solamente impostare la temperatura obiettivo.

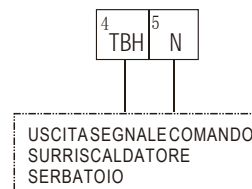
AVVISO:

1. Il cablaggio del termostato deve corrispondere alle impostazioni dell'interfaccia utente. Fare riferimento alla sezione 10.7 Impostazioni in loco/Termostato ambiente.
2. L'alimentazione della macchina e del termostato utente devono essere collegate alla stessa Linea del neutro e alla stessa Linea di fase (L2) (solo per unità trifase).

DfcWXXi fU

1. Collegare il cavo ai morsetti corrispondenti come mostrato nella figura.
2. Fissare il cavo agli appositi supporti utilizzando le fascette per limitare le sollecitazioni.

Per il surriscaldatore:



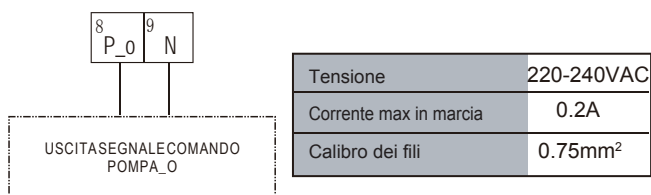
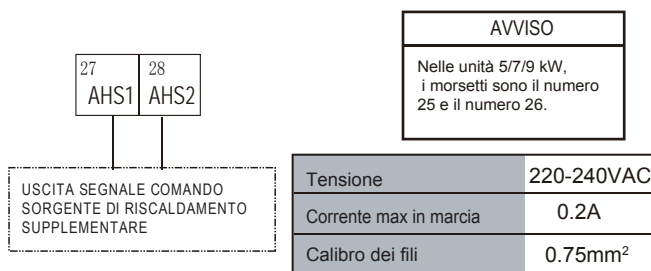
Tensione	220-240VAC
Corrente max in marcia	0.2A
Calibro dei fili	0.75mm ²

Il collegamento del cavo del surriscaldatore dipende dall'impiego. Questo cablaggio è necessario solamente quando è installato il serbatoio di accumulo dell'acqua calda sanitaria. L'unità invia al surriscaldatore solamente un segnale di accensione/spengimento. Serve quindi un interruttore supplementare e un morsetto dedicato per alimentare il surriscaldatore. Per ulteriori informazioni, fare riferimento anche alle sezioni "8 Esempi di impiego tipici" e "10.7 Impostazioni in loco/Controllo ACS".

Procedura

1. Collegare il cavo ai morsetti corrispondenti come mostrato nella figura.
2. Fissare il cavo agli appositi supporti utilizzando le fascette per limitare la trazione.

Per la caldaia e la pompa di circolazione esterna P_o:

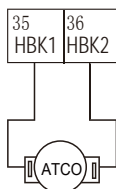


Procedura

1. Collegare il cavo ai morsetti corrispondenti come mostrato nella figura.
2. Fissare il cavo agli appositi supporti utilizzando le fascette per limitare le sollecitazioni.

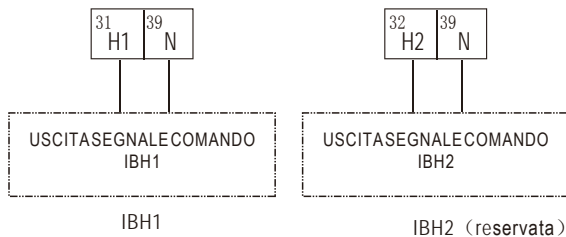
Per ingresso segnale commutazione feedback (riservata):

IBH1/2 INGRESSO FEEDBACK
(INGRESSO SEGNALE DI COMMUTAZIONE)

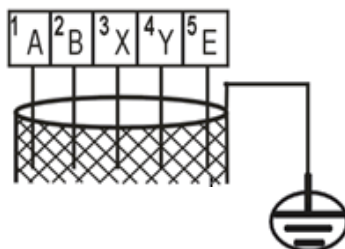


Atco: termoprotettore a riarmo automatico
Deve essere collegato al termoprotettore!

Per riscaldatore ausiliario esterno

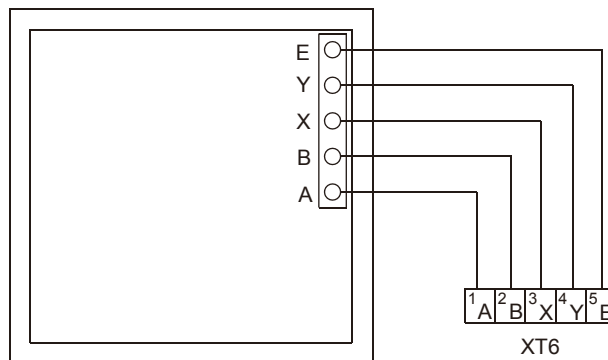


Per interfaccia utente



"UTILIZZARE UN FILO SCHERMATO E DOTATO DI MESSA A TERRA".

COMUNICAZIONE



AVVISO

Questa apparecchiatura supporta il protocollo di comunicazione MODBUS RTU.

Tensione	cavo schermato a 5 fili
Corrente max in marcia	AWG18-AWG16(0.75~1.25mm ²)
Calibro dei fili	50m

Come descritto in precedenza, durante il cablaggio, la porta A nel morsetto dell'unità XT6 corrisponde alla porta A nell'interfaccia utente. La porta B corrisponde alla porta B. La porta X corrisponde alla porta X. La porta Y corrisponde alla porta Y e la porta E corrisponde alla porta E.

Procedura

1. Rimuovere la parte posteriore dell'interfaccia utente.
2. Collegare il cavo ai morsetti corrispondenti come mostrato nella figura.
3. Rimontare la parte posteriore dell'interfaccia utente.

10 MESSA IN FUNZIONE E CONFIGURAZIONE

L'unità deve essere configurata dall'installatore in modo adeguato all'ambiente d'installazione (clima esterno, opzioni di installazione, ecc.) e alle conoscenze dell'utente.



È importante che tutte le informazioni contenute nel presente capitolo vengano lette in sequenza dall'installatore e che l'impianto venga configurato nella maniera richiesta dal caso.

10.1 Curve climatiche

Le curve climatiche possono essere selezionate nell'interfaccia utente; la curva predefinita per la modalità riscaldamento è la 4, (fare riferimento al manuale d'uso, **6.2.2 Impostazione temperatura climatica**). Una volta selezionata la curva, la temperatura obiettivo dell'acqua in uscita viene stabilita in base alla temperatura esterna. In ciascuna modalità, è possibile selezionare una sola curva tra le otto presenti nell'interfaccia utente. La tabella e la figura riportate nella pagina seguente descrivono la relazione tra la temperatura esterna (T₄/°C) e la temperatura obiettivo dell'acqua (T_{1s}/°C).

La selezione della curva di temperatura bassa/alta può essere fatta nell'interfaccia utente. In modalità raffreddamento, fare riferimento alla sezione **10.7 Impostazioni in loco/Controllo FREDDO/Modalità di impostazione del modo FREDDO**. In modalità riscaldamento, fare riferimento alla sezione **10.7 Impostazioni in loco/Controllo CALDO/Modalità di impostazione del modo CALDO**.

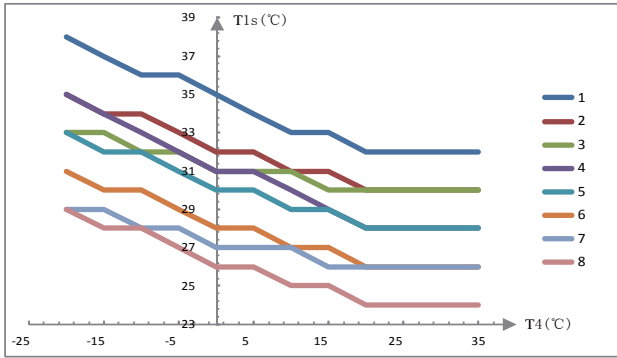
Curve di temperatura per modalità riscaldamento e modalità riscaldamento ECO

Impiego	T1s Numero Curva	Temperature esterne T4										
		-20	-15	-10	-5	0	5	10	15	20	25	35
Bassa temperatura	1	38	37	36	36	35	34	33	33	32	32	32
	2	35	34	34	33	32	32	31	31	30	30	30
	3	33	33	32	32	31	31	31	30	30	30	30
	4	35	34	33	32	31	31	30	29	28	28	28
	5	33	32	32	31	30	30	29	29	28	28	28
	6	31	30	30	29	28	28	27	27	26	26	26
	7	29	29	28	28	27	27	27	26	26	26	26
	8	29	28	28	27	26	26	25	25	24	24	24
Alta temperatura	1	55	54	54	53	52	52	51	51	50	50	50
	2	55	54	52	51	50	49	47	46	45	45	45
	3	55	53	51	49	47	45	44	42	40	40	40
	4	50	49	49	48	47	47	46	46	45	45	45
	5	50	49	47	46	45	44	42	41	40	40	40
	6	45	44	44	43	42	42	41	41	40	40	40
	7	45	44	42	41	40	39	37	36	35	35	35
	8	40	39	39	38	37	37	36	36	35	35	35

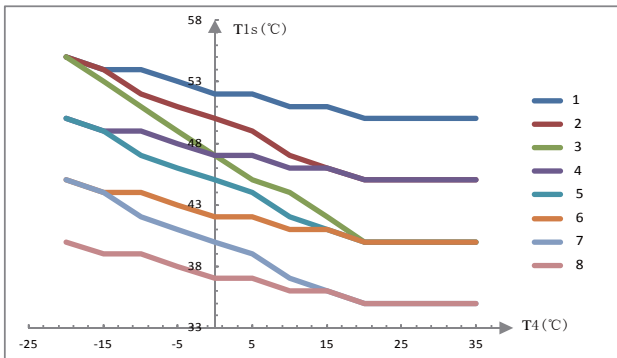
Curve di temperatura per modalità raffrescamento

Impiego	T1s Numero Curva	Temperature esterne T4			
		-5~14	15~21	22~29	30~46
Bassa temperatura	1	18	13	10	7
	2	19	14	11	8
	3	20	15	12	9
	4	21	16	13	10
	5	22	17	14	11
	6	23	18	15	12
	7	24	19	16	13
	8	25	21	18	14
Alta temperatura	1	20	18	18	18
	2	21	19	18	18
	3	22	20	18	18
	4	23	21	18	18
	5	24	22	20	18
	6	25	23	21	19
	7	25	24	22	20
	8	25	25	23	21

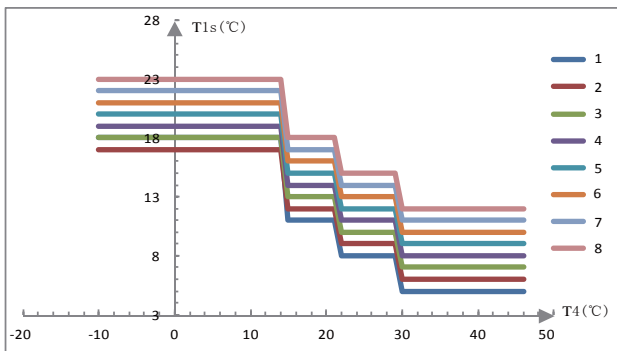
Curve di bassa temperatura per la modalità riscaldamento



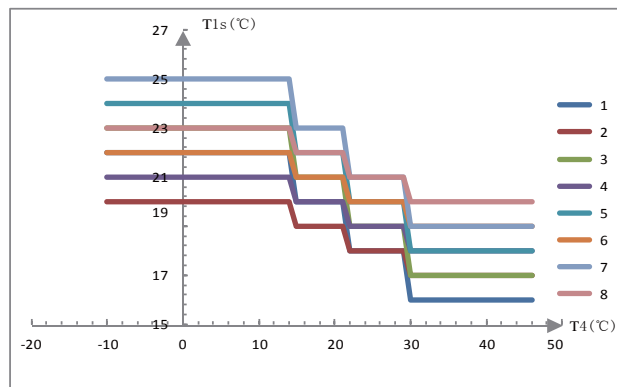
Curve di alta temperatura per la modalità riscaldamento



Curve di bassa temperatura per la modalità raffreddamento



Curve di alta temperatura per la modalità raffreddamento



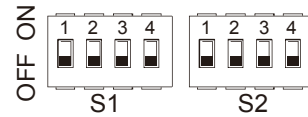
10.2 Panoramica delle impostazioni del DIP switch

Il DIP switch 13, posizionato nella scheda di controllo principale del modulo idraulico (fare riferimento alla sezione "9.2.3 Scheda di controllo principale del modulo idraulico"), consente di configurare l'installazione del termistore di una sorgente di riscaldamento supplementare, del secondo riscaldatore ausiliario interno, ecc.



AVVERTENZA

Spegnere l'alimentazione prima di aprire il pannello del quadro comandi e apportare modifiche alle impostazioni del DIP switch.



DIP switch	Descrizione	ON	OFF
S1	1 Selezione lunghezza tubo refrigerante	50m	5m
	2 Installazione termistore temperatura uscita riscaldatore ausiliario	Installato	Installato
	3 Installazione primo riscaldatore ausiliario interno	Non installato	Installato
	4 Installazione secondo riscaldatore ausiliario interno	Non installato	Installato
S2	1 Installazione termistore temperatura uscita sorgente di riscaldamento supplementare	Installato	Non installato
	2	/	/
	3	/	/
	4	/	/

10.3 Prima messa in funzione con temperature ambiente esterne basse

È importante che l'acqua venga riscaldata gradualmente durante l'avvio iniziale, e quando la sua temperatura è bassa. In caso contrario, potrebbero verificarsi rotture delle pavimentazioni in calcestruzzo dovute a un repentino sbalzo di temperatura. Per ulteriori informazioni, rivolgersi all'impresa edile responsabile dei getti in calcestruzzo.

A tal fine, la temperatura minima di impostazione dell'acqua può essere diminuita fino a un valore compreso tra 25°C e 35°C, regolandone il parametro nella scheda PER ASSISTENZA TECNICA. Fare riferimento alla sezione "PER ASSISTENZA TECNICA/Funzioni speciali/Preriscaldamento pavimento".

10.4 Controlli prima della messa in funzione

Controlli da eseguire prima dell'avvio iniziale



PERICOLO

Prima di effettuare qualunque collegamento elettrico è indispensabile spegnere l'alimentazione.

Una volta installata l'unità, prima di accendere l'interruttore eseguire le verifiche di seguito indicate:

1. Cablaggio in loco

Assicurarsi che il cablaggio in loco tra il pannello di alimentazione locale, l'unità e le valvole (se presenti), tra l'unità e il termostato ambiente (se presente), tra l'unità e il serbatoio di accumulo dell'acqua calda sanitaria, e tra l'unità e il riscaldatore ausiliario sia stato eseguito conformemente alle istruzioni di cui alla sezione **9.6 Cablaggio in loco**, nel pieno rispetto degli schemi elettrici, nonché delle leggi e regolamentazioni locali.

2. Fusibili, interruttori o dispositivi di protezione

Verificare che i fusibili o i dispositivi di protezione installati in loco siano della dimensione e del tipo specificato nella sezione 14 Specifiche tecniche. Assicurarsi che nessun fusibile o dispositivo di protezione sia stato bypassato.

3. Interruttore del riscaldatore ausiliario

Non dimenticare di accendere l'interruttore del riscaldatore ausiliario nel quadro elettrico (varia in base al tipo di riscaldatore ausiliario). Fare riferimento allo schema elettrico.

4. Interruttore del surriscaldatore

Non dimenticare di accendere l'interruttore del surriscaldatore (solamente per le unità dotate di serbatoio di accumulo dell'acqua calda sanitaria).

5. Cablaggio di messa a terra

Assicurarsi che i fili di terra siano stati correttamente collegati e che i morsetti di messa a terra siano ben serrati.

6. Cablaggio interno

Effettuare un controllo visivo del quadro elettrico per verificare che non ci siano collegamenti laschi o componenti elettrici danneggiati.

7. Montaggio

Verificare che l'unità sia montata in modo corretto, al fine di evitare la produzione di rumori e/o vibrazioni anomali durante il suo funzionamento.

8. Componenti danneggiati

Accertarsi che all'interno dell'unità non ci siano componenti danneggiati o tubi schiacciati.

9. Perdite di refrigerante

Controllare che all'interno dell'unità non ci siano perdite di refrigerante. In caso contrario, contattare il rivenditore locale.

10. Tensione della linea di alimentazione

Verificare che la tensione dell'alimentazione fornita dal pannello di alimentazione locale corrisponda a quella indicata nella targhetta identificativa dell'unità.

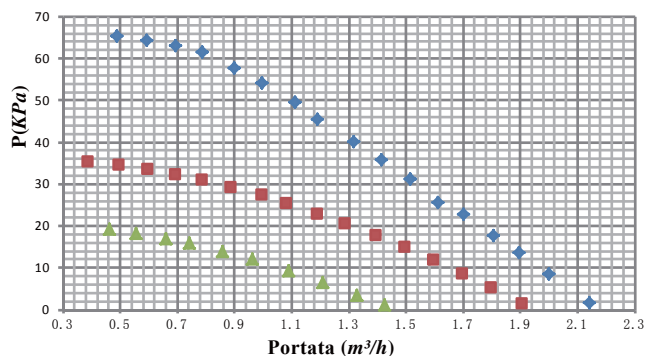
11. Valvola di sfogo aria

Assicurarsi che la valvola di sfogo dell'aria sia aperta (almeno 2 giri).

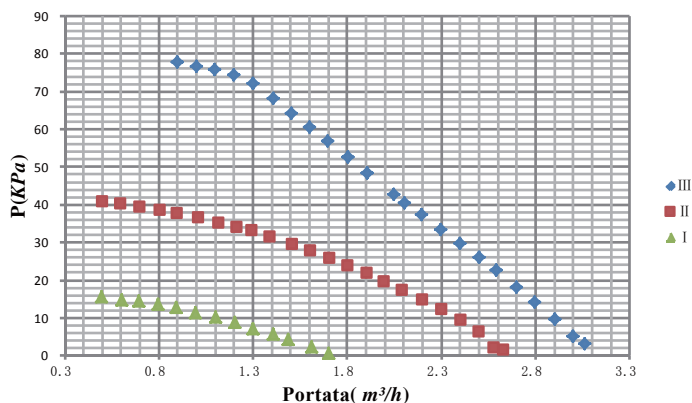
12. Valvole di arresto

Assicurarsi che le valvole di arresto siano completamente aperte

Pressione statica esterna disponibile in base alla portata d'acqua (5/7/9kW)



Pressione statica esterna disponibile in base alla portata d'acqua (monofase 10-16kW + trifase 12~16kW)



La messa in funzione dell'impianto con le valvole chiuse danneggia la pompa di circolazione!

10.5 Accensione dell'unità

All'accensione dell'unità, ha inizio la fase di inizializzazione, durante la quale nell'interfaccia dell'utente viene visualizzata l'indicazione "1%~99%". Durante questo processo, non è possibile effettuare operazioni nell'interfaccia utente.

10.6 Impostazione della velocità della pompa

La velocità della pompa può essere selezionata regolando la manopola rossa presente sulla pompa stessa. Le tacche corrispondono alle varie velocità.



La velocità è impostata di default sul valore più elevato (III). Se il flusso d'acqua all'interno dell'impianto è troppo alto, la velocità può essere ridotta (I).

Il grafico seguente mostra la pressione statica esterna disponibile in funzione del flusso d'acqua.

LED di diagnostica della pompa e relative soluzioni

La pompa è dotata di un display a LED dove viene visualizzato lo stato di funzionamento. In questo modo, è facile per il tecnico identificare la causa di un eventuale guasto nel sistema di riscaldamento.

1. Se il display a LED emette una luce verde fissa, significa che la pompa funziona regolarmente.
2. Se il display a LED emette una luce verde lampeggiante, significa che la pompa ha avviato la funzione di sfiato aria. Il ciclo di sfiato d'aria dura 10 minuti, al termine dei quali, è necessario che l'installatore regoli il rendimento previsto.
3. Se il display a LED emette una luce lampeggiante di colore verde/rosso, significa che la pompa ha smesso di funzionare a causa di un'anomalia esterna. Una volta eliminata l'anomalia, la pompa si riavvia in automatico. È probabile che il problema sia dovuto a una condizione di sottotensione o sovratensione della pompa (U<160V o U>280V), per cui è necessario verificare la tensione di alimentazione, nonché la temperatura ambiente e la temperatura dell'acqua, in quanto un'altra possibile causa potrebbe essere il riscaldamento del modulo.
4. Se il display a LED emette una luce rossa lampeggiante, significa che la pompa ha smesso di funzionare in seguito al verificarsi di un grave guasto (per esempio, un blocco). La pompa non è in grado di riavviarsi da sola a causa di un'avaria permanente e deve essere sostituita.
5. Se il display a LED non si accende, significa che alla pompa non arriva corrente, forse perché è scollegata dall'alimentazione. Controllare che il cavo di alimentazione sia collegato correttamente. Se la pompa funziona comunque, significa che il LED è danneggiato oppure che è danneggiata la parte elettronica e la pompa deve quindi essere sostituita.

Diagnostica dei guasti al momento della prima installazione

- Se nell'interfaccia utente non viene visualizzata alcuna indicazione, verificare le seguenti possibili anomalie prima di analizzare la causa di eventuali codici di errore.
 - Scollegamento o errore di cablaggio (tra l'alimentazione e l'unità, e tra l'unità e l'interfaccia utente).
 - Il fusibile della PCB potrebbe essersi bruciato.
- Se l'interfaccia utente visualizza il codice errore "E8" o "E0", è possibile che ci sia dell'aria all'interno dell'impianto, oppure che il livello dell'acqua sia inferiore al minimo richiesto.
- Se invece viene visualizzato il codice di errore E2, verificare il cablaggio tra l'interfaccia utente e l'unità.

Per l'elenco completo dei codici errore e delle cause di guasto, si rimanda alla sezione **13.4 Codici di errore**.

10.7 Impostazioni in loco

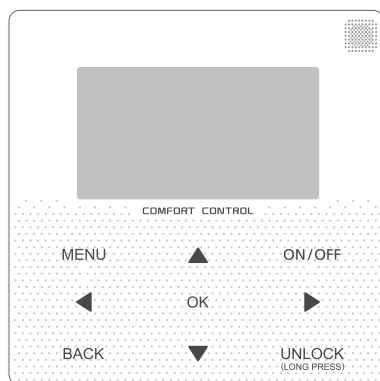
L'unità deve essere configurata dall'installatore in modo adeguato all'ambiente d'installazione (clima esterno, opzioni di installazione, ecc.) e alle esigenze dell'utente. Sono disponibili numerose impostazioni in loco, accessibili e programmabili nella schermata "PER ASSISTENZA TECNICA" nell'interfaccia utente.

Procedura

Per modificare una o più impostazioni in loco, procedere nel modo seguente.



I valori di temperatura visualizzati nel telecomando digitale (interfaccia utente) sono espressi in °C



Pulsanti	Funzione
MENU	• Permette di accedere ai vari menù (nella schermata principale)
◀ ▶ ▼ ▲	• Permettono di spostare il cursore sul display • Permettono di spostarsi tra i vari menù • Permettono di modificare le impostazioni
ON/OFF	• Permette di attivare/disattivare la modalità di funzionamento riscaldamento/raffrescamento ambiente o la modalità ACS • Permette di attivare/disattivare le funzioni nei vari menù
BACK	• Permette di tornare al livello superiore
UNLOCK	• La pressione prolungata di questo pulsante sblocca/blocca il comando remoto • Serve per sbloccare/bloccare alcune funzioni, per esempio "Regolazione temperatura ACS"
OK	• Permette di passare alla fase successiva durante la programmazione di una tabella di marcia nei vari menù e di confermare la selezione di un sottomenù.

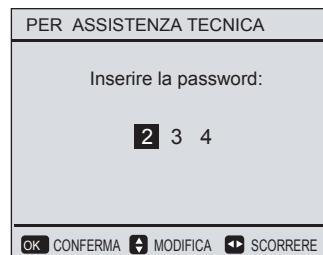
Informazioni sulla schermata PER ASSISTENZA TECNICA

La schermata "PER ASSISTENZA TECNICA" deve essere utilizzata esclusivamente dagli installatori per eseguire le impostazioni dei parametri.

1. Impostazione della composizione dell'impianto.
2. Impostazione dei parametri.

Modalità di accesso alla pagina PER ASSISTENZA TECNICA

Entrare in MENÙ> PER ASSISTENZA TECNICA. Premere OK



La password è 234. Utilizzare i pulsanti ◀ ▶ per spostarsi di numero e ▼ ▲ per modificare i valori numerici. Premere OK. Compare la schermata successiva:

PER ASSISTENZA TECNICA	PER ASSISTENZA TECNICA
1.IMPOSTAZIONE MODO ACS 2. IMPOSTAZIONE MODO FREDDO 3. IMPOSTAZIONE MODO CALDO 4. IMPOSTAZIONE MODO AUTO 5. IMPOSTAZIONE TIPO TEMP. 6. TERMOSTATO AMBIENTE 7. ALTRA SORGENTE RISCALDAMENTO	8.IMPOSTAZIONE MODO VACANZA LONTANA 9.IMPOSTAZIONE NUM. ASS. TECNICA 10.RICARICARE PARAMETRI FABBRICA 11.MODO TEST 12.FUNZIONI SPECIALI 13.RIAVVIO AUTOMATICO
OK CONFERMA ◀ SCORRERE	OK CONFERMA ▶ SCORRERE

Utilizzare i pulsanti ▼ ▲ per scorrere le voci e il pulsante "ok" per entrare nel sottomenù dove impostare i parametri.

Controllo ACS

Informazioni sul modo ACS

ACS : acqua calda sanitaria

La schermata IMPOSTAZIONE MODO ACS di solito contiene le voci seguenti:

1. MODO ACS: abilita o disabilita il modo ACS
2. RISCALD. ACC.: imposta la disponibilità o meno del surriscaldatore
3. ANTILEGION.: imposta i parametri per il trattamento antilegionella
4. PRIORITÀ ACS: imposta la priorità tra il funzionamento in modalità riscaldamento acqua calda sanitaria e il funzionamento in modalità riscaldamento ambiente
5. POMPA ACS: imposta i parametri di funzionamento della pompa ACS. Le funzioni precedenti valgono solamente per impianti dotati di serbatoio di accumulo dell'acqua calda sanitaria.

Modalità di impostazione del modo ACS

Per abilitare il modo ACS:

Entrare in MENÙ> PER ASSISTENZA TECNICA> IMPOSTAZIONE MODO ACS. Premere OK. Compare la schermata successiva:

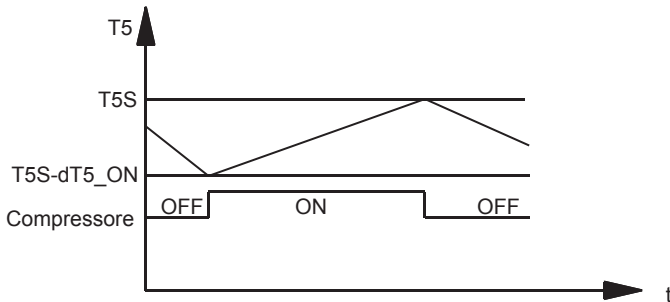
1 IMPOSTAZIONI MODO ACS		
1.1. MODO ACS		
<input checked="" type="checkbox"/> SI	<input type="checkbox"/> NO	
1.2. RISCALD. ACC.	<input checked="" type="checkbox"/> SI	<input type="checkbox"/> NO
1.3. ANTILEGION.	<input checked="" type="checkbox"/> SI	<input type="checkbox"/> NO
1.4. PRIORITÀ ACS	<input checked="" type="checkbox"/> SI	<input type="checkbox"/> NO
1.5. POMPA ACS	<input type="checkbox"/> SI	<input checked="" type="checkbox"/> NO
<input checked="" type="button"/> ECONFERMA <input type="button"/> SCORRERE		

Utilizzare ◀ ▶ per scorrere le voci e OK entrare nel sottomenù. Quando il cursore è su premere SI; premere OK per abilitare il MODO ACS. Quando il cursore è su NO premere SI; premere OK per disabilitare il MODO ACS.
 1. Entrare in MENÙ> PER ASSISTENZA TECNICA> IMPOSTAZIONE MODO ACS>1.1.

1.1 MODO ACS	
dT5_ON	5°C
dT1S5	10°C
T4DHWMAX	43°C
T4DHWMIN	-10°C
t INTERVAL DHW	5 MIN
<input type="button"/> ◀ <input type="button"/> ▶ SCORRERE	

Utilizzare i pulsanti ◀ ▶ e ▼ ▲ per scorrere le voci e regolare i parametri. Utilizzare BACK per uscire.

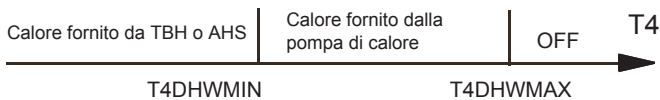
dT5_ON è la differenza di temperatura che determina l'avvio della pompa di calore; la funzione è illustrata nell'immagine seguente.



T5S è la temperatura obiettivo per l'acqua calda sanitaria. T5 è la temperatura effettiva dell'acqua calda sanitaria. Quando il valore T5 scende a una determinata temperatura ($T5 \leq T5S - dT5_ON$), la pompa di calore diventa disponibile. dT1S5 è il valore corretto per la temperatura obiettivo dell'acqua in uscita ($T1S = T5 + dT1S5$).

T4DHWMAX è la temperatura ambiente massima a cui la pompa di calore è in grado di operare per il riscaldamento dell'acqua sanitaria. L'unità non funziona se la temperatura ambiente sale oltre questo valore in modo ACS.

T4DHWMIN è la temperatura ambiente minima a cui la pompa di calore è in grado di operare per il riscaldamento dell'acqua sanitaria. La pompa di calore si spegne se la temperatura ambiente scende al di sotto di questo valore in modalità riscaldamento acqua. L'immagine seguente illustra la relazione tra il funzionamento dell'unità e la temperatura ambiente:



T_INTERVAL_ACS è l'inizio dell'intervallo di avvio del compressore in modo ACS. Una volta arrestato, il compressore si accende nuovamente trascorso l'intervallo di tempo T_INTERVAL_ACS più un minuto.

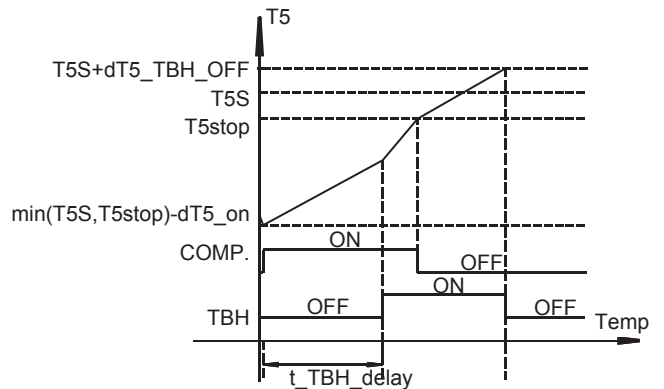
2 Se è disponibile il riscaldatore del serbatoio di accumulo (surriscaldatore), entrare in PER ASSISTENZA TECNICA > IMPOSTAZIONE MODO ACS > 1.2 RISCALDATORE ACC. e selezionare "SI"; premendo "OK", compare la schermata seguente:

1.2 RISCALDATORE ACC.	
dT5_TBH OFF	5°C
T4_TBH_ON	20°C
_TBH_DELAY	90 MIN
<input type="button"/> ◀ <input type="button"/> ▶ SCORRERE	

Utilizzare i pulsanti ◀ ▶ e ▼ ▲ per scorrere le voci e regolare i parametri. Utilizzare BACK per uscire.

dT5_TBH_OFF è la differenza di temperatura tra T5 e T5S che determina lo spegnimento del surriscaldatore. Il surriscaldatore si spegne ($T5 \geq T5S + dT_TBH_OFF$) in caso di malfunzionamento della pompa di calore.

T4_TBH_ON indica la temperatura solamente quando la temperatura ambiente è inferiore al relativo parametro ed è disponibile il surriscaldatore. t_TBH_DELAY è il tempo durante il quale il compressore è stato in funzione prima dell'avvio del surriscaldatore (se $T5 < \min(T5S, T5stop)$). Il funzionamento dell'unità durante il modo ACS è descritto nella figura seguente:



Nella figura, T5stop indica un parametro relativo alla temperatura ambiente che non può essere modificato nell'interfaccia utente. Quando $T5 \geq T5stop$, la pompa di calore si spegne.

N.B.: il surriscaldatore e il riscaldatore ausiliario non possono funzionare contemporaneamente; se si accende il surriscaldatore, si spegne il riscaldatore ausiliario.

Se il surriscaldatore non è disponibile (in 1.2 è stato selezionato RISCALDATORE ACC. NO), il parametro dT5_ON non può essere modificato ed è fisso su 2.

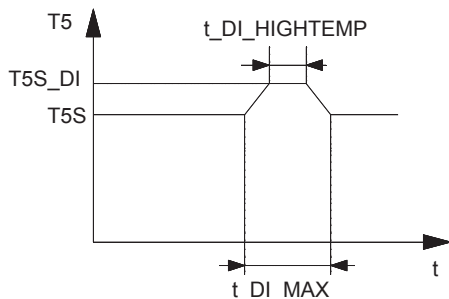
3. Per abilitare la funzione antilegionella, entrare in PER ASSISTENZA TECNICA > IMPOSTAZIONE MODO ACS > 1.3 ANTILEGIONELLA e selezionare "SI"; premendo "OK", compare la schermata seguente:

1.3 ANTILEGIONELLA	
T5S_DI	5°C
t_DI_HIGHTMEP.	30 MIN
t_DI_MAX	120 MIN
<input type="button"/> ◀ <input type="button"/> ▶ SCORRERE	

T5S_DI è la temperatura obiettivo dell'acqua contenuta nel serbatoio di accumulo dell'acqua calda sanitaria impostata per la funzione ANTILEGIONELLA.

t_DI_HIGHTEMP è la durata dell'acqua calda.

t_DI_MAX indica la durata del trattamento antilegionella. La figura seguente descrive la modifica della temperatura dell'acqua sanitaria:



Tenere presente che la temperatura dell'acqua calda sanitaria che fuoriesce dal rubinetto dell'acqua calda è pari al valore selezionato in PER ASSISTENZA TECNICA "T5S_DI" dopo il funzionamento in modalità antilegionella.



AVVERTENZA

Se una temperatura dell'acqua calda sanitaria così elevata può costituire un potenziale rischio di lesioni alle persone, installare una valvola miscelatrice (non in dotazione) sul raccordo di uscita dell'acqua calda del serbatoio, per fare in modo che la temperatura dell'acqua calda in uscita dal rubinetto sia sempre inferiore al valore massimo impostato. La temperatura massima consentita per l'acqua calda deve rispettare i criteri previsti dalle leggi e regolamentazioni locali.

4. Per impostare la priorità tra riscaldamento acqua sanitaria e ambiente entrare in PER ASSISTENZA TECNICA>IMPOSTAZIONE MODO ACS>1.4 ACS PRIORITÀ:

1.4 PRIORITÀ ACS	
t_ACSHP_MAX	180MIN
t_ACSHP RESTRICT	180MIN

SCORRERE

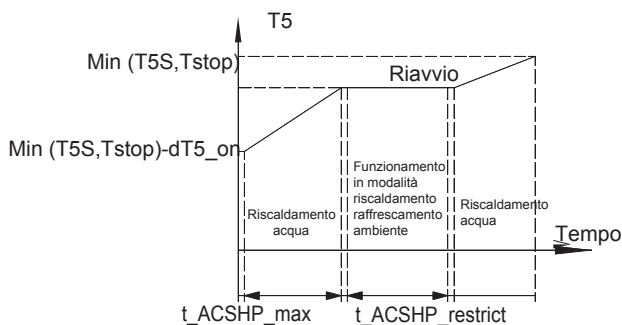
La funzione PRIORITÀ ACS serve per assegnare la priorità di funzionamento alla modalità riscaldamento acqua sanitaria o alla modalità ambiente (riscaldamento/raffrescamento). Utilizzare i pulsanti ◀▶ e ▼▲ per scorrere le voci e regolare i parametri. Utilizzare BACK per uscire.

T_ACSHP_MAX è il periodo di funzionamento continuativo massimo della pompa di calore in modo PRIORITÀ ACS.

T_ACSHP_RESTRICT è il periodo di funzionamento in modalità riscaldamento/raffrescamento ambiente.

Se si abilita il modo PRIORITÀ ACS, il funzionamento dell'unità è quello descritto nella figura seguente:

Se il modo PRIORITÀ ACS è impostato su NO, quando è disponibile e il riscaldamento/raffrescamento ambiente è impostato su OFF, la pompa di calore riscalda l'acqua come richiesto. Se il riscaldamento/raffrescamento ambiente è impostato su ON, l'acqua viene riscaldata come richiesto quando non è disponibile il surriscaldatore. Solamente quando il riscaldamento/raffrescamento ambiente è DISATTIVATO, la pompa di calore si aziona per riscaldare l'acqua sanitaria.



5 Se la pompa ACS (P_d) è disponibile, entrare in PER ASSISTENZA TECNICA >IMPOSTAZIONE MODO ACS>1.5 POMPA ACS e selezionare "SI"; premendo "OK", compare la schermata seguente. Utilizzare i pulsanti ◀▶ e ▼▲ per scorrere le voci e regolare i parametri. Utilizzare BACK per uscire.

1.5 POMPA ACS	
FUNZIONE TIMER	ON
TEMPO FUNZ. POMPA	ON 10MIN

ON/OFF ON/OFF SCROLL

Se il parametro **FUNZIONI TIMER** è impostato su **SI**, la pompa ACS si aziona conformemente alla temporizzazione impostata e continua a funzionare per un determinato periodo di tempo (definito dal parametro **TEMPO FUNZ. POMPA**), in modo da assicurare una temperatura uniforme dell'acqua in tutto l'impianto.

Se il parametro **ANTILEGIONELLA** è impostato su **SI**, la pompa ACS continua a funzionare fino a quando l'unità rimane in modo antilegionella e $T5 \geq T5S_DI - 2$. Il tempo di funzionamento della pompa è $t + 5$ min.

IMPOSTAZIONE MODO FREDDO

Informazioni sul parametro IMPOSTAZIONE MODO FREDDO

La schermata IMPOSTAZIONE MODO FREDDO di solito contiene le voci seguenti:

1. MODO FREDDO: attivazione o disattivazione del modo FREDDO
2. T1S selezione dell'intervallo di temperatura obiettivo dell'acqua in uscita
3. T4CMAX: impostazione della temperatura ambiente massima di funzionamento
4. T4CMIN: impostazione della temperatura ambiente minima di funzionamento
5. dt1SC: impostazione della differenza di temperatura per l'avvio della pompa di calore

Modalità di impostazione del modo FREDDO

Per abilitare il modo FREDDO:

MENÙ> PER ASSISTENZA TECNICA> IMPOSTAZIONE MODO FREDDO.

Premere OK. Compare la schermata seguente:

2 IMPOSTAZIONE MODO FREDDO	
MODO FREDDO	<input checked="" type="checkbox"/> SI <input type="checkbox"/> NO
T1S	<input checked="" type="checkbox"/> BASSA <input type="checkbox"/> ALTA
T4CMAX	43°C
T4CMIN	20°C
dt1SC	5°C

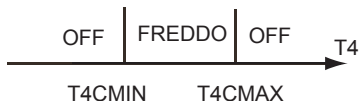
SCROLL 1/2

2 IMPOSTAZIONE MODO FREDDO	
dTSC	2°C
t_INTERVAL_C	5MIN

SCROLL 2/2

Con il cursore posizionato su MODO FREDDO, utilizzare i pulsanti ◀▶ per selezionare SI o NO. Quindi premere OK per abilitare o disabilitare il modo freddo. Con il cursore posizionato su T1S, utilizzare i pulsanti ◀▶ per selezionare la temperatura dell'acqua in uscita. Se si seleziona BASSA, la temperatura obiettivo minima è 5°C. Se la funzione curva climatica (corrisponde a "impostazione temperatura climatica" nell'interfaccia utente) è abilitata, la curva selezionata è la curva di bassa temperatura. Se si seleziona ALTA, la temperatura obiettivo minima è 18°C. Se la funzione curva climatica (corrisponde a "impostazione temperatura climatica" nell'interfaccia utente) è abilitata, la curva selezionata è la curva di alta temperatura.

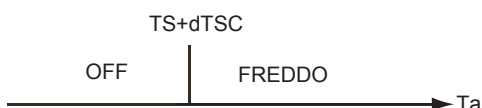
Con il cursore posizionato su T4CMAX, T4CMIN, dt1SC, dTSC o t_INTERVAL_C, utilizzare i pulsanti ◀▶ e ▼▲ per scorrere le voci e regolare il parametro. T4CMAX è la temperatura ambiente massima in modo FREDDO. L'unità non può funzionare se la temperatura ambiente è superiore. T4CMIN è la temperatura ambiente minima di funzionamento in modo FREDDO. L'unità si spegne se la temperatura ambiente scende al di sotto di questo valore. L'immagine seguente illustra la relazione tra il funzionamento dell'unità e la temperatura ambiente:



dT1SC è la differenza di temperatura tra T1 (temperatura effettiva dell'acqua in uscita) e T1S (temperatura obiettivo dell'acqua in uscita) che determina l'avvio dell'unità in modo FREDDO. L'unità si accende soltanto se il valore T1 è abbastanza elevato e si spegne se T1 scende a un determinato valore. Fare riferimento allo schema seguente:



dTSC è la differenza di temperatura tra Ta (temperatura ambiente effettiva) e TS (temperatura ambiente obiettivo) che determina l'avvio dell'unità quando è abilitato il parametro TEMP. AMBIENTE in IMPOSTAZIONE TIPO TEMP. (Fare riferimento alla sezione 10.7 Impostazione in loco/IMPOSTAZIONE TIPO TEMP.). L'unità si accende solamente se il valore Ta è abbastanza elevato e si spegne se Ta scende a un determinato valore. La funzione è disponibile solamente se è abilitato il parametro TEMP. AMBIENTE. Fare riferimento alla figura seguente:



IMPOSTAZIONE MODO CALDO

Informazioni su IMPOSTAZIONE MODO CALDO

La schermata a IMPOSTAZIONE MODO CALDO di solito contiene le voci seguenti:

1. MODO CALDO: abilita o disabilita il modo CALDO
2. T1S selezione dell'intervallo di temperatura obiettivo dell'acqua in uscita
3. T4HMAX: impostazione della temperatura ambiente massima di funzionamento
4. T4HMIN: impostazione della temperatura ambiente minima di funzionamento
5. dT1SH: impostazione della differenza di temperatura per l'avvio dell'unità
6. t_INTERVAL_H: impostazione dell'intervallo di avvio del compressore

Modalità di impostazione del modo Caldo

Per abilitare il modo CALDO, entrare in **MENÙ> PER ASSISTENZA TECNICA> IMPOSTAZIONE MODO CALDO**. Premere OK. Compare la schermata successiva:

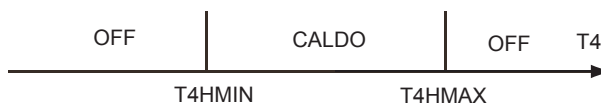
5 IMPOSTAZIONE MODO CALDO	
HEAT MODE	<input checked="" type="checkbox"/> SÌ <input type="checkbox"/> NO
T1S	<input checked="" type="checkbox"/> BASSA <input type="checkbox"/> ALTA
T4HMAX	25°C
T4HMIN	-15°C
dT1SH	5°C
◀ ▶ SCORRERE	

Con il cursore posizionato su MODO CALDO, utilizzare i pulsanti ◀▶ per spostarlo su SÌ o NO e premere OK per abilitare o disabilitare il modo caldo. Con il cursore posizionato su T1S, utilizzare i pulsanti ◀▶ per spostarlo su SÌ o NO e premere OK per selezionare l'intervallo di temperatura dell'acqua in uscita. Se si seleziona BASSA, la temperatura obiettivo massima è 55°C. Se la funzione curva climatica (corrisponde a "impostazione temperatura climatica" nell'interfaccia utente) è abilitata, la curva selezionata è la curva di bassa temperatura. Se si seleziona ALTA, la temperatura obiettivo massima è 60°C. Se la funzione curva climatica (corrisponde a "impostazione temperatura climatica" nell'interfaccia utente) è abilitata, la curva selezionata è la curva di alta temperatura.

Con il cursore posizionato su T4HMAX, T4HMIN, dT1SH, dTSH o t_INTERVAL_H, utilizzare i pulsanti ◀▶ e ▼▲ per scorrere le voci e regolare il parametro.

T4HMAX è la temperatura ambiente massima di funzionamento in modo Caldo. L'unità non si attiva se la temperatura ambiente è superiore.

T4HMIN è la temperatura ambiente minima di funzionamento in modo Caldo. L'unità si spegne se la temperatura ambiente è inferiore. La relazione tra il funzionamento dell'unità e la temperatura ambiente può essere vista nell'immagine seguente:

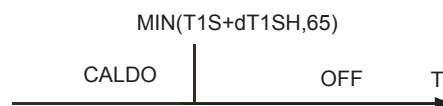


dT1SH è la differenza di temperatura tra T1 e T1S che determina l'avvio dell'unità in modo caldo.

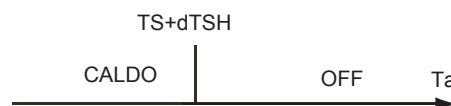
Quando la temperatura obiettivo dell'acqua in uscita è $T1S < 47$, l'unità di accende o si spegne come descritto di seguito:



Quando la temperatura obiettivo dell'acqua in uscita è $T1S \geq 47$, l'unità di accende o si spegne come descritto di seguito:



dTSH è la differenza di temperatura tra Ta (Ta è la temperatura ambiente) e TS che determina l'avvio dell'unità quando è abilitato il parametro TEMP. AMBIENTE in IMPOSTAZIONE TIPO TEMP. (Fare riferimento alla sezione 10.7 Impostazione in loco/IMPOSTAZIONE TIPO TEMP.). L'unità si accende solamente se Ta scende a un determinato valore e si spegne se il valore Ta è abbastanza elevato. Fare riferimento allo schema seguente. (La funzione è disponibile solamente se è abilitato il parametro TEMP. AMBIENTE).



t_INTERVAL_H è l'intervallo di tempo di avvio del compressore in modo caldo. Una volta arrestato, il compressore si accende nuovamente dopo almeno un minuto dalla fine dell'intervallo di tempo t_INTERVAL_H.

IMPOSTAZIONE MODO AUTO

Informazioni su IMPOSTAZIONE MODO AUTO

La schermata di controllo del MODO CALDO di solito contiene le voci seguenti:

1. T4AUTOCMIN : impostazione della temperatura ambiente minima di funzionamento per il raffreddamento
2. T4AUTOHMAX : impostazione della temperatura ambiente massima di funzionamento per il riscaldamento

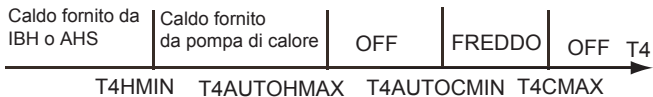
Modalità di impostazione del modo AUTO

Per abilitare il modo AUTO, entrare in **MENÙ> PER ASSISTENZA TECNICA> IMPOSTAZIONE MODO AUTO**. Premere OK. Compare la schermata successiva:

4 IMPOSTAZIONE MODO AUTO	
T4AUTOCMIN	25°C
T4AUTOHMAX	17°C
◀ ▶ SCORRERE	

Utilizzare i pulsanti ◀ ▶ e ▼ ▲ per scorrere le voci e regolare i parametri.

T4AUTOCMIN indica la temperatura ambiente minima di funzionamento per il raffrescamento in modalità automatica. Durante il funzionamento in modalità raffrescamento ambiente, l'unità si spegne se la temperatura ambiente è inferiore a questo valore. T4AUTOHMAX indica la temperatura ambiente massima di funzionamento per il riscaldamento in modalità automatica. Durante il funzionamento in modalità riscaldamento ambiente, l'unità si spegne se la temperatura ambiente è superiore a questo valore. L'immagine seguente illustra la relazione tra il funzionamento della pompa di calore e la temperatura ambiente:



Nell'immagine, AHS indica una sorgente di riscaldamento supplementare. IBH indica un riscaldatore ausiliario nell'unità.

IMPOSTAZIONE TIPO TEMP.

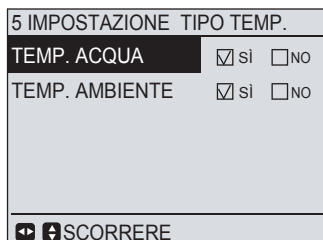
Descrizione della funzione IMPOSTAZIONE TIPO TEMP.

La funzione IMPOSTAZIONE TIPO TEMP. permette di scegliere se si desidera che l'ATTIVAZIONE/DISATTIVAZIONE della pompa di calore avvenga in base alla temperatura dell'acqua oppure alla temperatura ambiente.

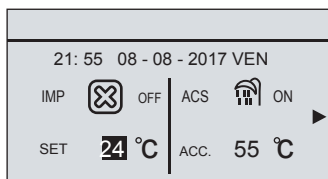
Se si abilita la scelta TEMP. AMBIENTE, la temperatura obiettivo dell'acqua in uscita viene calcolata in base alle curve climatiche.

Modalità di impostazione della funzione IMPOSTAZIONE TIPO TEMP.

Per accedere a IMPOSTAZIONE TIPO TEMP., entrare in MENU> PER ASSISTENZA TECNICA> IMPOSTAZIONE TIPO TEMP. Premere OK. Compare la schermata successiva:

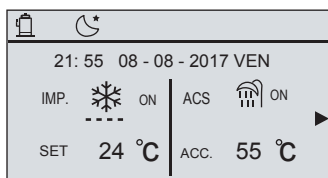


Impostando TEMP. ACQUA su SÌ e TEMP. AMBIENTE su NO, nella schermata principale compare la temperatura dell'acqua, la quale funge da temperatura obiettivo.

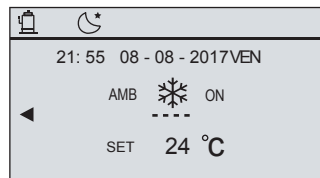


Impostando TEMP. ACQUA su SÌ e TEMP. AMBIENTE su SÌ, nella schermata principale compare la temperatura dell'acqua. Vengono rilevate sia la temperatura dell'acqua che la temperatura ambiente e quando una delle due raggiunge la temperatura obiettivo, l'unità si spegne.

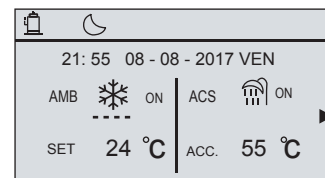
In questo caso, la prima temperatura obiettivo dell'acqua in uscita può essere impostata nella schermata principale, mentre la seconda viene calcolata sulla base delle curve climatiche. L'effettiva temperatura obiettivo in uscita è quella più elevata in modalità caldo, quella più bassa in modalità freddo.



Se si preme ▶, nella schermata principale viene visualizzata la temperatura ambiente:



Impostando TEMP. ACQUA su NON e TEMP. AMBIENTE su SÌ, nella schermata principale compare la temperatura ambiente, la quale funge da temperatura obiettivo. La temperatura obiettivo dell'acqua in uscita viene calcolata in base alle curve climatiche.



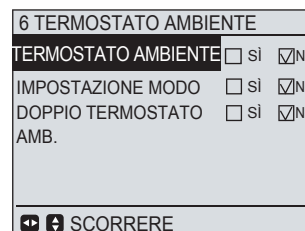
TERMOSTATO AMBIENTE

Descrizione della funzione TERMOSTATO AMBIENTE

La funzione TERMOSTATO AMBIENTE serve per impostare la disponibilità o meno del termostato ambiente.

Modalità di impostazione della funzione TERMOSTATO AMBIENTE

Per impostare la funzione TERMOSTATO AMBIENTE, entrare in MENU> PER ASSISTENZA TECNICA> TERMOSTATO AMBIENTE. Premere OK. Compare la schermata successiva:



In caso di disponibilità del termostato ambiente, selezionare SÌ e premere OK. Se si imposta il parametro IMPOSTAZIONE MODO su SÌ, non è più possibile controllare l'impostazione del modo e la funzione di attivazione/disattivazione dall'interfaccia utente. La funzione timer non è disponibile; il modo operativo e la funzione di attivazione/disattivazione vengono controllati dal termostato ambiente. La temperatura può essere impostata attraverso l'interfaccia utente. Se invece il parametro è impostato su NO, nell'interfaccia utente è possibile impostare il modo operativo e la temperatura obiettivo, mentre la funzione di attivazione/disattivazione è controllata dal termostato ambiente; la funzione timer non è disponibile. Se si imposta il parametro DOPPIO TERMOSTATO AMBIENTE su SÌ, il parametro IMPOSTAZIONE MODO in TERMOSTATO AMBIENTE passa automaticamente su NO e i parametri TEMP. ACQUA e TEMP. AMBIENTE vengono impostati forzatamente su SÌ. La funzione timer non è disponibile nell'interfaccia utente, dove è però possibile impostare il modo operativo e la temperatura ambiente.

La funzione "DOPPIO TERMOSTATO UTENTE" può essere utilizzata solamente in caso di impiego 6 (fare riferimento a 8.6 Impiego 6. L'unità si accende se riceve una richiesta di riscaldamento/raffrescamento dalla zona A (segnale di ATTIVAZIONE proveniente dal termostato ambiente 5A o dalla zona B (segnale di ATTIVAZIONE proveniente dal termostato ambiente 5B. Se la richiesta viene inviata dalla zona A, il modo operativo e la temperatura obiettivo dell'acqua in uscita devono essere impostati nell'interfaccia utente, mentre se viene inviata dalla zona B, il modo operativo può essere impostato nell'interfaccia utente e la temperatura obiettivo dell'acqua in uscita viene decisa dalla temperatura ambiente (la temperatura obiettivo dell'acqua in uscita viene calcolata in base alle curve climatiche; se non viene selezionata nessuna curva climatica, l'impostazione di default è curva 4. In assenza di una richiesta di riscaldamento/raffrescamento per la zona A o la zona B (segnale di DISATTIVAZIONE proveniente dal termostato 5A e 5B, l'unità si spegne.

AVVISO : l'impostazione nell'interfaccia utente deve corrispondere al cablaggio del termostato. Se si seleziona SÌ in TERMOSTATO AMBIENTE e il parametro IMPOSTAZIONE MODO è impostato su NO, il cablaggio del termostato deve seguire il metodo B. Se IMPOSTAZIONE MODO è impostato su SÌ, il cablaggio deve seguire il metodo A. se si seleziona "DOPPIO TERMOSTATO AMBIENTE", il cablaggio del termostato ambiente deve seguire il "metodo C". (Fare riferimento a "9.6.5 Collegamento di altri componenti/Termostato ambiente".

ALTRA SORGENTE RISCALDAMENTO

Descrizione della funzione ALTRA SORGENTE RISCALDAMENTO

La funzione ALTRA SORGENTE RISCALDAMENTO serve per impostare la disponibilità o meno di un riscaldatore ausiliario e di altre sorgenti di riscaldamento supplementari, per esempio una caldaia o un kit energia solare.

Modalità di impostazione della funzione ALTRA SORGENTE RISCALDAMENTO

Per impostare la funzione ALTRA SORGENTE RISCALDAMENTO, entrare in **MENÙ>PER ASSISTENZA TECNICA>ALTRA SORGENTE RISCALDAMENTO**, e premere OK. Compare la schermata seguente:

7.1 RISC. SUPPORTO		<input checked="" type="checkbox"/> SÌ	<input type="checkbox"/> NO
7.2 AHS		<input type="checkbox"/> SÌ	<input checked="" type="checkbox"/> NO
7.3 ENERGIA SOLARE		<input type="checkbox"/> SÌ	<input checked="" type="checkbox"/> NO
SCORRERE			

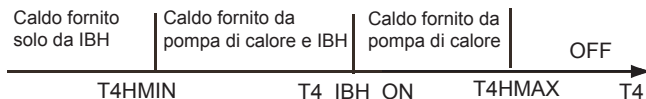
Se è disponibile un riscaldatore ausiliario, selezionare SÌ per RISC. SUPPORTO e premere OK. Compare la schermata seguente:

7.1 RISC. SUPPORTO		<input checked="" type="checkbox"/> SÌ	<input type="checkbox"/> NO
MODO CALDO		<input checked="" type="checkbox"/> SÌ	<input type="checkbox"/> NO
MODO ACS		<input type="checkbox"/> SÌ	<input checked="" type="checkbox"/> NO
T4_IBH_ON		-5°C	
dT1_IBH_ON		5°C	
t_IBH_DELAY		30MIN	
t_IBH12_DELAY		5MIN	
SCORRERE			

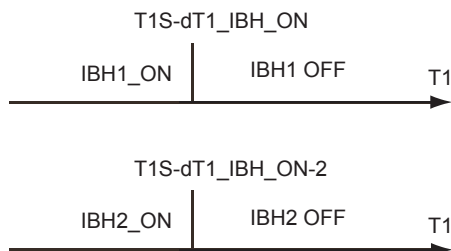
Con il cursore posizionato su MODO CALDO o MODO ACS, utilizzare i pulsanti ◀▶ per selezionare SÌ o NO. Se si seleziona SÌ, il riscaldatore ausiliario diventa disponibile nel modo corrispondente, altrimenti non lo è.

Con il cursore posizionato su T4_IBH_ON, dT1_IBH_ON, t_IBH_DELAY, o t_IBH12_DELAY, utilizzare i pulsanti ◀▶ e ▼▲ per scorrere le voci e regolare il parametro.

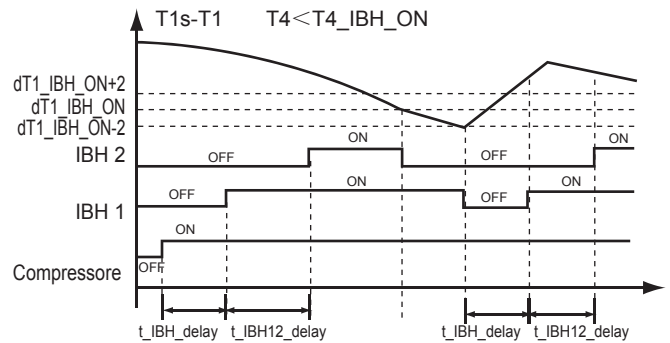
T4_IBH_ON indica la temperatura ambiente che determina l'avvio del riscaldatore ausiliario. Se la temperatura ambiente supera il valore indicato in T4_IBH_ON, il riscaldatore ausiliario non è più disponibile. L'immagine seguente illustra la relazione tra il funzionamento del riscaldatore ausiliario e la temperatura ambiente.



dT1_IBH_ON indica la differenza di temperatura tra T1S e T1 che determina l'avvio del riscaldatore ausiliario. Il riscaldatore ausiliario è in grado di accendersi solamente quando $T1 < T1S - dT1_IBH_ON$. Se è installato un secondo riscaldatore ausiliario, quest'ultimo si accende quando la differenza di temperatura tra T1S e T1 è maggiore di $dT1_IBH_ON + 2$. Il diagramma seguente illustra la relazione tra il funzionamento del riscaldatore ausiliario e la differenza di temperatura.



t_IBH_DELAY indica il tempo durante il quale il compressore è stato in funzione prima dell'avvio del riscaldatore ausiliario (se $T1 < T1S$). t_IBH12_DELAY indica il tempo durante il quale il primo riscaldatore ausiliario è stato in funzione prima dell'avvio del secondo.



Se è disponibile una sorgente di riscaldamento supplementare, selezionare SÌ nella voce corrispondente e premere OK. Compare la schermata seguente:

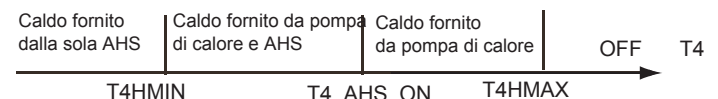
7.2 AHS (CALDAIA)		<input checked="" type="checkbox"/> SÌ	<input type="checkbox"/> NO
MODO CALDO		<input checked="" type="checkbox"/> SÌ	<input type="checkbox"/> NO
MODO ACS		<input type="checkbox"/> SÌ	<input checked="" type="checkbox"/> NO
T4_AHS_ON		-5°C	
dT1_AHS_ON		5°C	
dT1_AHS_OFF		0°C	
t_AHS_DELAY		30MIN	
SCORRERE			

Con il cursore posizionato su MODO CALDO o MODO ACS, utilizzare i pulsanti ◀▶ per selezionare SÌ o NO. Se si seleziona SÌ, la sorgente di riscaldamento supplementare diventa disponibile nel modo corrispondente, altrimenti non lo è.

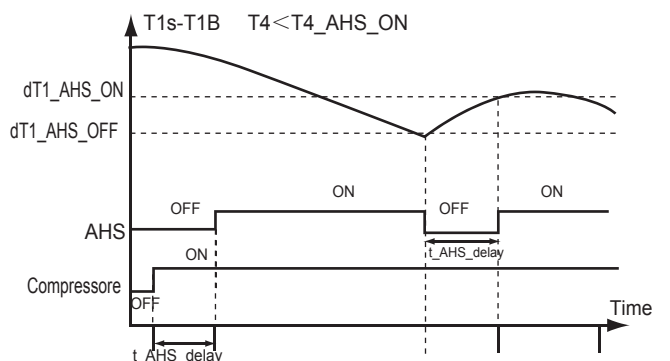
AVVISO: se si seleziona SÌ in MODO ACS, l'installazione di una sorgente di riscaldamento supplementare deve seguire "8.5 Impiego 5/Impiego b"

Con il cursore posizionato su T4_AHS_ON, dT1_AHS_ON, dT1_AHS_OFF o t_AHS_DELAY, utilizzare i pulsanti ◀▶ e ▼▲ per scorrere le voci e regolare il parametro.

T4_AHS_ON indica la temperatura ambiente che determina l'avvio della sorgente di riscaldamento supplementare. Se la temperatura ambiente supera il valore indicato in T4_IBH_ON, la sorgente di riscaldamento supplementare non è più disponibile. L'immagine seguente illustra la relazione tra il funzionamento della sorgente di riscaldamento supplementare e la temperatura ambiente:



dT1_AHS_ON indica la differenza di temperatura tra T1S e T1B che determina l'accensione della sorgente di riscaldamento supplementare (l'unità si accende solo quando $T1B < T1S - dT1_AHS_ON$); dT1_AHS_OFF indica la differenza di temperatura tra T1S e T1B che determina lo spegnimento della sorgente di riscaldamento supplementare (la sorgente di riscaldamento supplementare si spegne quando $T1B \geq T1S + dT1_AHS_OFF$); t_AHS_DELAY indica il tempo durante il quale il compressore è stato in funzione prima dell'avvio della sorgente di riscaldamento supplementare. L'immagine seguente illustra il funzionamento della pompa di calore e della sorgente di riscaldamento supplementare:



Se è installato un kit energia solare, selezionare SÌ per "7.3 ENERGIA SOLARE", in modo da determinare l'attivazione della pompa solare, con il conseguente arresto della pompa di calore, per il riscaldamento dell'acqua calda sanitaria mentre è in funzione il kit energia solare.

IMPOST. MODO VACANZA LONTANA

Descrizione della funzione IMPOST. MODO VACANZA LONTANA

La funzione IMPOST. MODO VACANZA LONTANA serve per impostare la temperatura dell'acqua in uscita in modo da prevenire il rischio di congelamento durante una vacanza lontano da casa.

Modalità di accesso alla funzione IMPOST. VACANZA LONTANA

Per accedere a IMPOST. MODO VACANZA LONTANA, entrare in MENÙ> PER ASSISTENZA TECNICA> IMPOST. MODO VACANZA LONTANA. Premere OK. Compare la schermata successiva:

8 IMPOST. MODO VACANZA LONTANA	
T1S_H.A_H	20°C
T5S_H.M_ACS	15°C
◀ ▶ SCORRERE	

Con il cursore posizionato su T1S_H.A._H o T5S_H.M_ACS, utilizzare i pulsanti ◀▶ e ▼▲ per scorrere le voci e regolare il parametro, T1S_H.A._H indica la temperatura dell'acqua in uscita per il riscaldamento ambiente durante il modo vacanza lontana. T1S_H.M_ACS indica la temperatura dell'acqua in uscita per il riscaldamento dell'acqua durante il modo vacanza lontana.

IMPOSTAZIONE NUM. ASS. TECNICA

Descrizione della funzione IMPOSTAZIONE NUM. ASS. TECNICA

La funzione IMPOSTAZIONE NUM. ASS. TECNICA permette agli installatori di impostare il numero di telefono del rivenditore locale da chiamare per ricevere assistenza nel caso in cui l'unità non funzioni correttamente.

Modalità di impostazione della funzione IMPOSTAZIONE NUM. ASS. TECNICA

Per impostare la funzione IMPOSTAZIONE NUM. ASS. TECNICA, entrare in MENÙ> PER ASSISTENZA TECNICA> IMPOSTAZIONE NUM. ASS. TECNICA. Premere OK. Compare la schermata successiva:

9 IMPOSTAZIONE NUM. ASS. TECNICA	
TELEF. NO. 00000000000000	
MOBILE NO. 00000000000000	
OK CONFERMA ▼ MODIFICA ▶ SCORRERE	

Utilizzare i pulsanti ▼ ▲ per scorrere le voci e impostare il numero di telefono. Il numero di telefono può essere lungo al massimo 13 cifre; se è lungo meno di 12 cifre, immettere ■ come mostrato nella figura seguente:

9 IMPOSTAZIONE NUM. ASS. TECNICA	
TELEF. NO. *****	
MOBILE NO. *****	
OK CONFERMA ▼ MODIFICA ▶ SCORRERE	

Il numero visualizzato nell'interfaccia utente è il numero di telefono del rivenditore locale.

RICARICARE PARAMETRI FABBRICA

Descrizione della funzione RICARICARE PARAMETRI FABBRICA

La funzione RICARICARE PARAMETRI FABBRICA serve per riportare tutti i parametri impostati nell'interfaccia utente alle impostazioni di fabbrica.

Modalità di impostazione della funzione RICARICARE PARAMETRI FABBRICA

Per ripristinare i parametri impostati in fabbrica, entrare in MENÙ> PER ASSISTENZA TECNICA> RICARICARE PARAMETRI FABBRICA. Premere OK. Compare la schermata successiva:

10 RICARICARE PARAMETRI FABBRICA	
Tutte le impostazioni saranno ripristinate ai valori di fabbrica. Ripristinare?	
NO	SI
OK CONFERMA ▶ SCORRERE	

Utilizzare i pulsanti ◀ ▶ per spostare il cursore su SI e premere OK. Compare la pagina seguente:

10 RICARICARE PARAMETRI FABBRICA	
Attendere...	
5%	

Dopo alcuni secondi, tutti i parametri impostati nell'interfaccia utente vengono riportati ai valori di fabbrica.

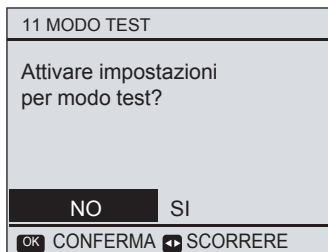
MODO TEST

Descrizione della funzione MODO TEST

La funzione MODO TEST serve per verificare il corretto funzionamento di valvole, sfiato aria, pompa di circolazione, raffreddamento, riscaldamento e riscaldamento acqua sanitaria.

Modalità di accesso alla funzione MODO TEST

Per accedere alla funzione MODO TEST, entrare in MENU> PER ASSISTENZA TECNICA> MODO TEST. Premere OK. Compare la schermata successiva:



Se si seleziona SI, compare la schermata seguente:



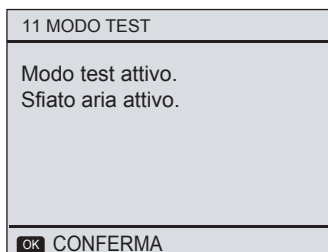
Utilizzare i pulsanti ▼ ▲ per spostare il cursore sul modo desiderato e premere OK. L'unità si attiva nel modo selezionato.

Se si seleziona ATTIVAZIONE MODO CALDO, compare la schermata seguente:

CONTROLLO PUNTI		CONTROLLO PUNTI	
VALVOLE 3VIE	OFF	POMPA ACS	OFF
VALVOLE 2VIE	OFF	RISC. SUPP. 1	OFF
POMPA 1	OFF	RISC. SUPP. 2	OFF
POMPA 0	OFF	RISCALD. ACC.	OFF
POMPA C	OFF		
POMPA SOLARE	OFF		
← SCORRERE ON/OFF ON/OFF		← SCORRERE ON/OFF ON/OFF	

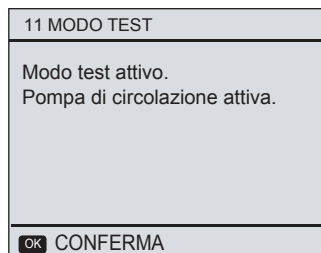
Utilizzare i pulsanti ▼ ▲ per spostare il cursore sui componenti desiderati e premere ON/OFF. Per esempio, se dopo, aver selezionato VALVOLE 3VIE e premuto ON/OFF, la valvola a 3 vie si apre/chiude, vuol dire che il suo funzionamento non presenta anomalie. Lo stesso vale per gli altri componenti.

Se si seleziona SFIATO ARIA e si preme OK, compare la schermata seguente:



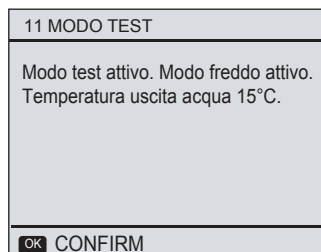
In modalità sfiato aria, l'apertura della valvola a 3 vie determina la chiusura di quella a 2 vie. 60s dopo, la pompa interna all'unità (PUMPA I) si attiva e rimane in funzione per 10 min. durante i quali il flussostato viene disattivato. Una volta arrestata la pompa, la valvola a 3 vie si chiude e si apre quella a 2 vie. 60s dopo, sia la PUMPA I che la PUMPA O si attivano fino a quando non ricevono il comando successivo.

Se si seleziona ATTIVAZIONE POMPA CIRCOL., compare la schermata seguente:



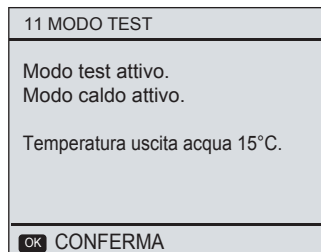
Quando la pompa di circolazione è attiva, tutti gli altri componenti si arrestano. 60 minuti più tardi, la valvola a 3 vie si apre, determinando la chiusura di quella a 2, e dopo altri 60 secondi si attiva la POMPA I. 30s dopo, se il flussostato rileva un flusso normale, la POMPA I si attiva per 3 min., trascorsi i quali si arresta determinando la CHIUSURA della valvola a 3 e l'apertura di quella a 2. 60s dopo sia la POMPA I che la POMPA O si attivano per 2 min., trascorsi i quali il flussostato verifica la portata dell'acqua. Se il flussostato si chiude per 15s, la PUMPA I e la POMPA O si attivano fino a quando non ricevono il comando successivo.

Se si seleziona ATTIVAZIONE MODO FREDDO, compare la schermata seguente:



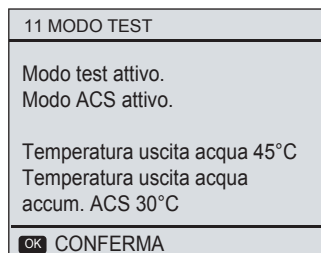
Durante l'attivazione del test in MODO FREDDO, la temperatura obiettivo di default dell'acqua in uscita è 7°C. L'unità rimane attiva fino a quando la temperatura dell'acqua non scende a un determinato valore o fino a quando non riceve il comando successivo.

Se si seleziona ATTIVAZIONE MODO CALDO, compare la schermata seguente:



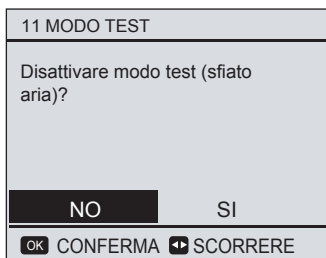
Durante l'attivazione del test in MODO CALDO, la temperatura obiettivo di default dell'acqua in uscita è 35°C. Il primo riscaldatore ausiliario si accende dopo che il compressore ha funzionato per 10 min.; trascorsi altri 60s si accende anche il secondo riscaldatore ausiliario. Dopo aver funzionato per 3 min., entrambi i riscaldatori ausiliari si disattivano, mentre la pompa di calore rimane accesa fino a quando la temperatura dell'acqua non sale a un determinato valore o fino a quando non riceve il comando successivo.

Se si seleziona ATTIVAZIONE MODO ACS, compare la schermata seguente:



Durante l'attivazione del test in MODO ACS, la temperatura obiettivo di default dell'acqua sanitaria è 55°C. Il surriscaldatore si accende dopo che il compressore ha funzionato per 10 min. e rimane acceso per 3 min., dopo di che si spegne, mentre la pompa di calore rimane attiva fino a quando la temperatura non sale a un determinato valore o fino a quando non riceve il comando successivo.

Durante il modo test, tutti i pulsanti, tranne OK, sono inattivi. Se si desidera disattivare il modo test, premere OK. Per esempio, se l'unità è in modo sfiato aria, premendo OK compare la schermata seguente:



Utilizzare i pulsanti ◀ ▶ per spostare il cursore su SI e premere OK. Il modo test viene disattivato.

FUNZIONI SPECIALI

Descrizione della schermata FUNZIONI SPECIALI

La schermata FUNZIONI SPECIALI contiene le voci SFIATO ARIA, PRERISCALD. PAVIM. e ASCIUGATURA PAVIM. È stata pensata per essere utilizzata in casi particolari. Per esempio, al primo avvio dell'unità o alla prima attivazione del riscaldamento a pavimento.

AVVISO: le funzioni speciali possono essere utilizzate esclusivamente dall'assistenza tecnica; mentre sono attivate le funzioni speciali, non è possibile utilizzare le altre funzioni (PROGRAMMA, VACANZA LONTANA, VACANZA CASA).

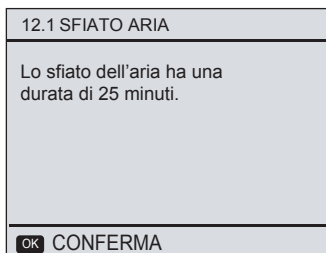
Modalità di accesso alle FUNZIONI SPECIALI

Entrare in MENÙ> PER ASSISTENZA TECNICA>FUNZIONI SPECIALI.



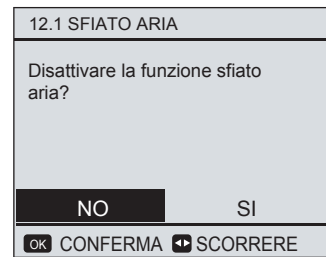
Utilizzare i pulsanti ▼ ▲ per scorrere le voci e OK per confermare. Durante il primo avvio dell'unità, è possibile che all'interno dell'impianto sia presente dell'aria, la quale potrebbe causare malfunzionamenti operativi. È quindi necessario attivare la funzione di sfiato aria per eliminarla (assicurarsi che la valvola di sfiato aria sia aperta).

Entrare in PER ASSISTENZA TECNICA > 13 FUNZIONI SPECIALI>13.1 SFIATO ARIA:



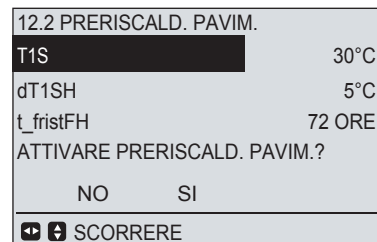
Durante lo sfiato dell'aria, l'apertura della valvola a 3 vie determina la chiusura di quella a 2 vie. 60s dopo, la pompa interna all'unità (POMPA I) si attiva e rimane in funzione per 10 min. durante i quali il flussostato viene disattivato. Una volta arrestata la pompa, la valvola a 3 vie si chiude e si apre quella a 2 vie. 60s dopo, sia la POMPA I che la POMPA O si attivano fino a quando non ricevono il comando successivo.

Il numero visualizzato nella schermata indica la durata dello sfiato dell'aria. Durante lo sfiato dell'aria, tutti i pulsanti, tranne OK, sono inattivi. Se si desidera disattivare lo sfiato dell'aria premere OK. Compare la schermata seguente:



Utilizzare ◀ ▶ per spostare il cursore sulla risposta desiderata e OK per confermare la scelta.

Se si seleziona PRERISCALD. PAVIM., premendo OK compare la schermata seguente:



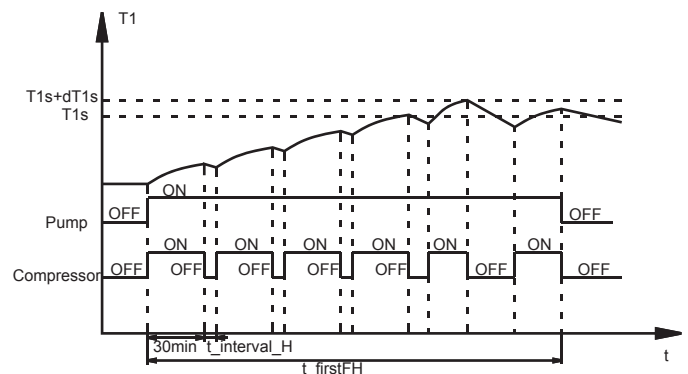
Con il cursore posizionato su T1S, dT1SH o t_fristFH, utilizzare i pulsanti ◀▶ e ▼▲ per scorrere le voci e regolare il parametro.

T1S indica la temperatura obiettivo dell'acqua in uscita in modalità di preriscaldamento pavimento. Il valore T1S impostato per questo parametro deve essere uguale alla temperatura obiettivo dell'acqua in uscita impostata nella schermata principale.

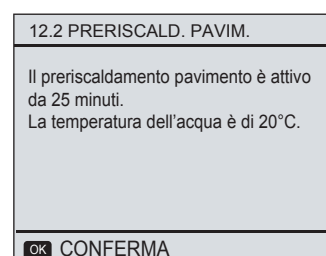
dT1SH indica la differenza di temperatura che determina l'arresto dell'unità. (Quando $T1 \geq T1S + dT1SH$, la pompa di calore si spegne).

t_fristFH indica il tempo di preriscaldamento pavimento rimanente.

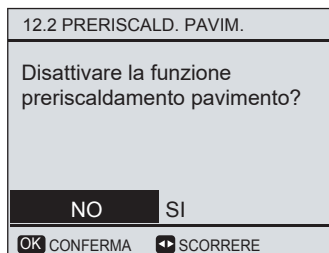
La figura seguente, descrive il funzionamento dell'unità durante il preriscaldamento pavimento:



Con il cursore posizionato su ATTIVAZIONE PRERISCALD. PAVIM., utilizzare i pulsanti ◀▶ per selezionare SI e premere OK. Compare la schermata seguente:



Durante il preriscaldamento del pavimento, tutti i pulsanti, tranne OK, sono inattivi. Se si desidera disattivare il preriscaldamento pavimento, premere OK. Compare la schermata seguente:



Utilizzare i pulsanti ◀ ▶ per spostare il cursore su SI e premere OK; la funzione di preriscaldamento pavimento si disattiva.

Se è molto bagnato, il pavimento potrebbe deformarsi o addirittura rompersi durante il processo di riscaldamento; per evitare che ciò accada, è necessario attivare la funzione di asciugatura pavimento che prevede un aumento graduale della temperatura.

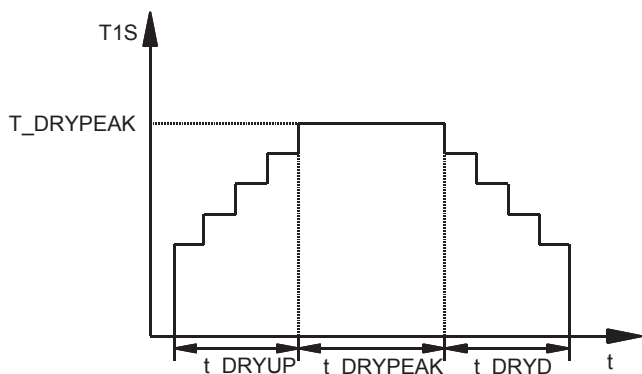
Se si seleziona ASCIUGATURA PAVIMENTO, premendo OK compare la schermata seguente:

12.3 ASCIUGATURA PAVIMENTO	
TEMPO RISC. (t_DRYUP)	8 giorni
TEMPO DEC. TEMP. (t_HIGHPEAK)	5 giorni
TEMP. PICCO (T_DRYPEAK) START	45°C
ORA INIZIO	15:00
DATA INIZIO	01-05-2015
SCORRERE 1/2	

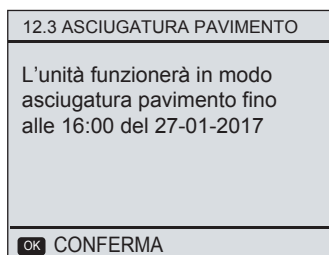
Con il cursore su **TEMPO RISC. (t_DRYUP)**, **TEMPO DEC. TEMP. (t_HIGHPEAK)**, **TEMP. DOWN TIME (t_DRYD)**, **TEMP. PICCO (T_DRYPEAK)**, **ORA INIZIO** o **DATA INIZIO**, utilizzare i pulsanti ◀ ▶ e ▼ ▲ per scorrere le voci e regolare il parametro.
t_DRYUP indica i giorni di riscaldamento.
t_HIGHPEAK indica l'ultimo giorno di alta temperatura. t_DRYD indica il giorno di abbassamento della temperatura

T_DRYPEAK indica la temperatura di picco obiettivo dell'acqua durante l'asciugatura del pavimento.

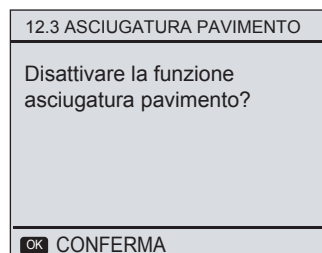
La temperatura obiettivo dell'acqua in uscita durante l'asciugatura del pavimento è descritta nella figura seguente:



Con il cursore posizionato su ATTIVARE ASCIUGATURA PAVIMENTO? utilizzare i pulsanti ◀ ▶ per spostare il cursore su SI e premere OK. Compare la schermata seguente:



Durante l'asciugatura pavimento, tutti i pulsanti, tranne OK, sono inattivi. In caso di malfunzionamenti della pompa di calore, il modo asciugatura pavimento si disattiva se non è disponibile il riscaldatore ausiliario o una sorgente di riscaldamento supplementare. Se si desidera disattivare l'asciugatura pavimento, premere OK. Compare la schermata seguente:



Utilizzare i pulsanti ◀ ▶ per spostare il cursore su SI e premere OK. La funzione di asciugatura pavimento si disattiva.

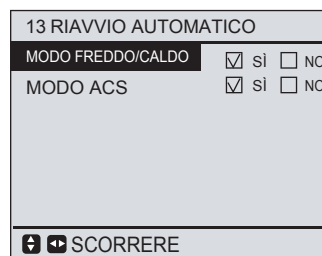
RIAVVIO AUTOMATICO

Descrizione della funzione RIAVVIO AUTOMATICO

La funzione RIAVVIO AUTOMATICO serve per selezionare se si desidera o meno che, in caso di riavvio dopo un'interruzione dell'alimentazione, l'unità applichi nuovamente le impostazioni dell'interfaccia utente presenti al momento dell'interruzione.

Modalità di impostazione della funzione RIAVVIO AUTOMATICO

Entrare in **MENÙ> PER ASSISTENZA TECNICA> RIAVVIO AUTOMATICO**.



Utilizzare i pulsanti ▼, ▲, ◀, ▶ per spostare il cursore su SI o NO e premere OK per confermare la scelta, abilitando o disabilitando la funzione di riavvio automatico. Se la funzione di riavvio automatico è abilitata, quando l'alimentazione riprende dopo un'interruzione, vengono riapplicate le stesse impostazioni dell'interfaccia utente che erano in essere al momento dell'interruzione. Se questa funzione è disabilitata, al ripristino dell'alimentazione, l'unità non si riavvia automaticamente.

Descrizione dei termini

La tabella seguente contiene la spiegazione dei parametri relativi a questa unità.

Parametro	Descrizione
T1	Temperatura dell'acqua in uscita del riscaldatore ausiliario
T1B	Temperatura dell'acqua in uscita della sorgente di riscaldamento supplementare
T1S	Temperatura obiettivo dell'acqua in uscita
T2	Temperatura del refrigerante in uscita/entrata scambiatore di calore a piastre, in modalità caldo/freddo
T2B	Temperatura del refrigerante in entrata/uscita scambiatore di calore a piastre, in modalità caldo/freddo
T3	Temperatura del tubo in uscita/entrata condensatore, in modalità freddo/caldo
T4	Temperatura ambiente
T5	Temperatura dell'acqua calda sanitaria
Th	Temperatura di aspirazione
Tp	Temperatura di scarico
TW_in	Temperatura dell'acqua in entrata dello scambiatore di calore a piastre
TW_out	Temperatura dell'acqua in uscita dello scambiatore di calore a piastre
AHS	Sorgente di riscaldamento supplementare
IBH1	Primo riscaldatore ausiliario
IBH2	Secondo riscaldatore ausiliario
TBH	Surriscaldatore interno al serbatoio di accumulo dell'acqua calda sanitaria
Pe	Pressione di evaporazione/condensa in modalità freddo/caldo

11 MODALITÀ TEST E CONTROLLO FINALE

L'installatore ha l'obbligo di verificare il corretto funzionamento dell'unità dopo l'installazione.

11.1 Verifica finale

Prima di accendere l'unità, leggere le raccomandazioni seguenti:

- una volta completata l'installazione ed eseguite tutte le impostazioni necessarie, chiudere tutti i pannelli anteriori dell'unità e rimontare la copertura;
- il pannello rimovibile del quadro elettrico può essere aperto esclusivamente da un elettricista qualificato per le operazioni di manutenzione.



AVVISO

Durante il primo avvio dell'unità, la quantità di elettricità assorbita potrebbe essere superiore al valore indicato nella relativa targhetta identificativa. Ciò è dovuto al fatto che il compressore necessita di 50 ore di funzionamento per andare a regime e stabilizzare il consumo di corrente.

11.2 Attivazione in modalità test (manuale)

Se necessario, l'installatore può azionare in qualsiasi momento l'unità in modalità test per verificare il funzionamento di sfiato aria, riscaldamento, raffrescamento e riscaldamento acqua sanitaria; fare riferimento a **10.7 Impostazioni in loco/modo test**.

12 MANUTENZIONE E ASSISTENZA

Al fine di assicurare il funzionamento ottimale dell'unità, sia questa che il cablaggio in loco devono essere regolarmente sottoposti a una serie di verifiche e controlli.

La manutenzione deve essere eseguita dal tecnico locale di riferimento. Al fine di assicurare il funzionamento ottimale dell'unità, sia questa che il cablaggio in loco devono essere regolarmente sottoposti a una serie di verifiche e controlli.

La manutenzione deve essere eseguita dal tecnico locale Midea di riferimento.



PERICOLO

SCOSSE ELETTRICHE

- Prima di eseguire un qualsiasi intervento di manutenzione o riparazione, spegnere l'interruttore del pannello di alimentazione, rimuovere i fusibili (oppure spegnere gli interruttori) o azionare i dispositivi di protezione dell'unità.
- Assicurarsi che prima di eseguire un qualsiasi intervento di manutenzione o riparazione l'alimentazione dell'unità esterna sia spenta.
- Non toccare le parti elettrizzate durante i 10 minuti successivi allo spegnimento dell'alimentazione per evitare di esporsi al rischio di alta tensione.
- Il riscaldatore del compressore può funzionare anche in modalità di arresto.
- Si ricorda che alcune parti del quadro elettrico sono molto calde.
- Assicurarsi di non toccare sezioni conduttive.
- Non lavare l'unità. In caso contrario, potrebbero verificarsi scosse elettriche o incendi.
- Quando l'unità è priva dei pannelli rimovibili per la manutenzione, è facile venire accidentalmente in contatto con parti elettrizzate.
- Durante le operazioni di installazione o manutenzione, non lasciare mai incustodita l'unità mentre è priva dei pannelli rimovibili.

I controlli indicati devono essere eseguiti almeno una volta all'anno da personale qualificato.

1. Pressione dell'acqua

Verificare che la pressione dell'acqua sia superiore a 1 bar. Se necessario, rabboccare l'acqua.

2. Filtro dell'acqua

Pulire il filtro dell'acqua.

3. Valvola limitatrice di pressione

Verificare il corretto funzionamento della valvola limitatrice di pressione girando in senso antiorario la manopola nera presente sulla valvola stessa:

- se non si sente un rumore secco, contattare il rivenditore locale di riferimento;
- in caso di fuoriuscita continua di acqua dall'unità, chiudere le valvole di arresto sia dell'ingresso che dell'uscita dell'acqua e contattare il rivenditore locale di riferimento

4. Tubo flessibile della valvola limitatrice di pressione

Verificare che il tubo flessibile della valvola limitatrice di pressione sia posizionato in modo tale da permettere il drenaggio dell'acqua.

5. Copertura isolante del vaso del riscaldatore ausiliario

Verificare che la copertura isolante del riscaldatore ausiliario sia fissata ben stretta intorno al vaso.

6. Valvola limitatrice di pressione del serbatoio di accumulo dell'acqua calda sanitaria (non in dotazione, valido solo per impianti dotati di serbatoio di accumulo dell'acqua calda sanitaria). Verificare il corretto funzionamento della valvola limitatrice di pressione presente sul serbatoio di accumulo dell'acqua calda sanitaria.

7. Surriscaldatore del serbatoio di accumulo dell'acqua calda sanitaria (valido solamente per impianti dotati di serbatoio di accumulo dell'acqua calda sanitaria).

È consigliabile rimuovere gli accumuli di calcare dal surriscaldatore per aumentarne la vita utile, soprattutto nelle zone in cui l'acqua è dura. Per farlo, svuotare il serbatoio di accumulo dell'acqua calda sanitaria, rimuovere il surriscaldatore e lasciarlo immerso per 24 ore in un secchio (o contenitore simile) contenente un prodotto anticalcare.

8. Quadro elettrico dell'unità

- Sottoporre il quadro elettrico a un accurato controllo visivo per verificare che non siano presenti difetti evidenti, per esempio collegamenti allentati o cablaggi difettosi.

- Verificare il corretto funzionamento dei contattori con un ohmmetro. Tutti i contatti di questi contattori devono essere in posizione aperta.

9. Utilizzo del glicole

(Fare riferimento a **9.3 Tubature dell'acqua Avviso**: "Utilizzo del glicole"). Verificare la concentrazione del glicole e il valore del pH nell'impianto almeno una volta all'anno.

- Un pH inferiore a 8,0 indica che una parte significativa dell'inibitore si è esaurita e che è necessario aggiungerne dell'altro.

- Se il pH arriva a un valore inferiore a 7,0 significa che si è verificata l'ossidazione del glicole e che l'impianto deve essere svuotato e sciacquato accuratamente prima che si verifichino gravi danni.

Assicurarsi che la soluzione di glicole venga smaltita nei modi previsti dalle leggi e regolamentazioni locali.

13 DIAGNOSTICA E RISOLUZIONE DEI PROBLEMI

Questa sezione contiene informazioni utili per la diagnostica e la risoluzione di alcuni dei problemi che potrebbero presentarsi nell'unità.

Le operazioni di diagnostica e le azioni correttive conseguenti possono essere eseguite esclusivamente dal tecnico locale di riferimento.

13.1 Linee guida di carattere generale

Prima di iniziare le operazioni di diagnostica e risoluzione dei problemi, sottoporre il quadro elettrico a un accurato controllo visivo per verificare che non siano presenti difetti evidenti, per esempio collegamenti allentati o cablaggi difettosi.



AVVERTENZA

Quando si esegue un controllo del quadro elettrico dell'unità, assicurarsi sempre che l'interruttore generale di quest'ultima sia spento.

In caso di attivazione di un dispositivo di sicurezza, arrestare l'unità e individuare la causa del problema prima di ripristinarlo. In nessun caso i dispositivi di sicurezza devono essere collegati in parallelo o possono subire la variazione del valore preimpostato in fabbrica. Se non è possibile individuare la causa del problema, rivolgersi al rivenditore locale di riferimento.

Se la valvola limitatrice di pressione non funziona correttamente ed è necessario sostituirla, ricollegare sempre il tubo flessibile alla valvola al fine di evitare la fuoriuscita di acqua dall'unità!



AVVISO

Per problemi relativi al kit solare opzionale per il riscaldamento dell'acqua sanitaria, fare riferimento alla procedura di diagnostica e risoluzione dei problemi indicata nella Guida all'installazione e manuale utente del kit.

13.2 Sintomi generali

Sintomo 1 L'unità è accesa ma non riscalda o raffresca come previsto

POSSIBILI CAUSE	AZIONE CORRETTIVA
L'impostazione della temperatura non è corretta.	Verificare il set point del comando remoto.T4HMAX, T4HMIN in modo caldo.T4CMAX,T4CMIN in modo freddo.T4ACSMAX,T4ACSMIN in modo ACS.
La portata d'acqua è troppo bassa.	<ul style="list-style-type: none"> • Verificare che tutte le valvole di arresto del circuito idraulico siano completamente aperte. • Verificare che il filtro dell'acqua non necessiti di essere pulito. • Assicurarsi che non ci sia aria all'interno dell'impianto (sfiato aria). • Verificare che il manometro indichi una pressione dell'acqua sufficiente. La pressione dell'acqua deve essere >1 bar (acqua fredda). • Assicurarsi che il vaso di espansione non sia rotto. • Verificare che la resistenza del circuito idraulico non sia troppo elevata per la pompa
Il volume d'acqua nell'impianto è troppo scarso.	Assicurarsi che il volume d'acqua nell'impianto sia superiore al valore minimo richiesto (fare riferimento a "9.3 Tubazioni dell'acqua/Verifica del volume dell'acqua e della pre-pressione del vaso di espansione").

Sintomo 2 L'unità è accesa ma il compressore non si avvia (riscaldamento ambiente o riscaldamento acqua sanitaria)

POSSIBILI CAUSE	AZIONE CORRETTIVA
L'unità è costretta ad avviarsi al di fuori del campo di funzionamento consentito (la temperatura dell'acqua è troppo bassa).	<p>In caso di bassa temperatura dell'acqua, l'impianto utilizza il riscaldatore ausiliario per raggiungere prima la temperatura minima dell'acqua (12°C).</p> <ul style="list-style-type: none"> • Verificare che l'alimentazione del riscaldatore ausiliario sia corretta. • Verificare che il fusibile termico del riscaldatore ausiliario non sia chiuso. • Verificare che la protezione termica del riscaldatore ausiliario non sia attivata. • Verificare che i contattori del riscaldatore ausiliario non siano rotti.

Sintomo 3: la pompa è rumorosa (cavitazione)

POSSIBILI CAUSE	AZIONE CORRETTIVA
Assicurarsi che non ci sia aria all'interno dell'impianto.	Sfiato aria.
La pressione dell'acqua all'ingresso della pompa è troppo bassa.	<ul style="list-style-type: none"> • Verificare che il manometro indichi una pressione dell'acqua sufficiente. La pressione dell'acqua deve essere >1 bar (acqua fredda). • Controllare che il manometro non sia rotto. • Verificare che il vaso di espansione non sia rotto. • Verificare che l'impostazione della pre-pressione del vaso di espansione sia corretta (fare riferimento a "9.3 Tubature dell'acqua/Verifica del volume dell'acqua e della pre-pressione del vaso di espansione").

Sintomo 4 La valvola limitatrice di pressione si apre

POSSIBILI CAUSE	AZIONE CORRETTIVA
Il vaso di espansione è rotto.	Sostituirlo.
La pressione dell'acqua di riempimento dell'impianto è superiore a 0,3MPa.	Assicurarsi che la pressione dell'acqua di riempimento dell'impianto sia di circa 0,15~0,20MPa (fare riferimento a "9.3 Tubature dell'acqua/Verifica del volume dell'acqua e della pre-pressione del vaso di espansione").

Sintomo 5 La valvola limitatrice di pressione perde

POSSIBILI CAUSE	AZIONE CORRETTIVA
L'uscita della valvola limitatrice di pressione è ostruita da sporcizia.	<p>Verificare il corretto funzionamento della valvola limitatrice di pressione ruotando la manopola rossa presente sulla valvola stessa in senso antiorario:</p> <ul style="list-style-type: none"> • se non si sente un rumore secco, contattare il rivenditore locale di riferimento; • in caso di fuoriuscita continua di acqua dall'unità, chiudere le valvole di arresto sia dell'ingresso che dell'uscita dell'acqua e contattare il rivenditore locale di riferimento.

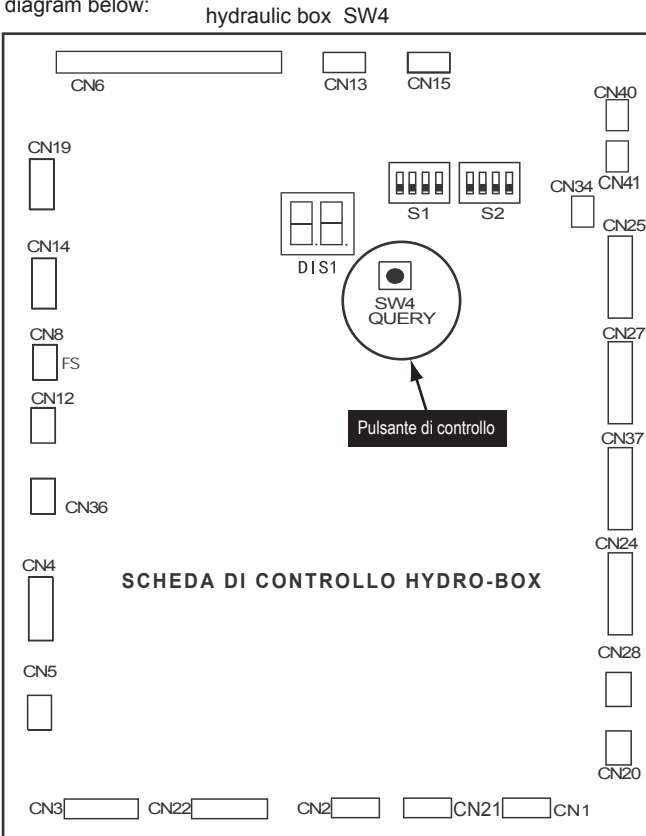
Sintomo 6: capacità di riscaldamento ambiente insufficiente a basse temperature esterne

POSSIBILI CAUSE	AZIONE CORRETTIVA
Il funzionamento del riscaldatore ausiliario non è attivato.	<p>Verificare che la funzione "ALTRA SORGENTE RISCALDAMENTO/RISC. SUPPORTO" sia abilitata, Fare riferimento alla sezione "10.7 Impostazioni in loco" Verificare che non si sia attivata la protezione termica del riscaldatore ausiliario (Fare riferimento a 9.2.3 Quadro elettrico componenti principali "Protezione termica del riscaldatore ausiliario" per localizzare il pulsante di ripristino).</p> <p>Verificare che non sia in funzione il surriscaldatore; il riscaldatore ausiliario e il surriscaldatore non possono funzionare contemporaneamente.</p>
Una parte eccessiva della capacità termica della pompa di calore viene utilizzata per riscaldare l'acqua calda sanitaria (vale solo per impianti dotati di serbatoio di accumulo dell'acqua calda sanitaria).	<p>Verificare che i parametri 't_ACSHP_MAX' e 't_ACSHP_RESTRICT' siano configurati correttamente:</p> <ul style="list-style-type: none"> • Assicurarsi che il parametro 'PRIORITÀ ACS' nell'interfaccia utente sia disabilitato. • Abilitare il parametro "T4_TBH_ON" nell'interfaccia utente/ PER ASSISTENZA TECNICA per attivare il surriscaldatore per il riscaldamento dell'acqua sanitaria

13.3 VERIFICA DEI PARAMETRI NELL'UNITÀ

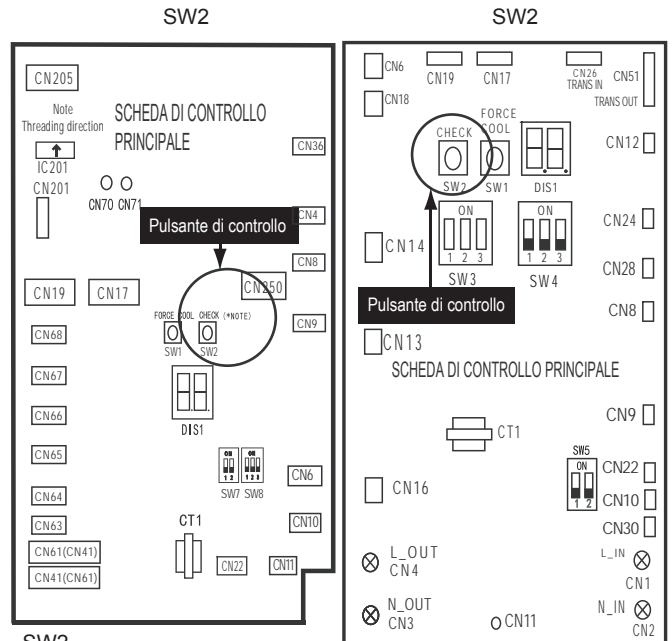
Per verificare i parametri del quadro idraulico, aprire lo sportello 2. In condizioni normali, la PCB compare come mostrato nella figura seguente e il display visualizza la temperatura dell'acqua in uscita (compare invece '0' se l'unità è spenta oppure il codice pertinente in caso di errore). Premere e tenere premuto il pulsante di controllo per far comparire il modo operativo, quindi premerlo nuovamente in sequenza per visualizzare nel display il valore. Il significato dei vari valori è descritto nella tabella seguente:

diagram below:

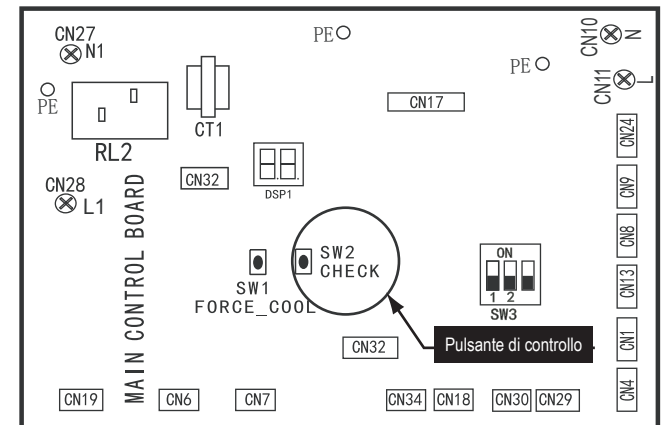


Numero	Descrizione
0	Temperatura dell'acqua in uscita quando l'unità è accesa; quando l'unità è spenta compare '0'
1	Modo operativo (0—SPENTA, 2—FREDDO, 3—CALDO, 5—Riscaldamento acqua)
2	Capacità richiesta prima della correzione
3	Capacità richiesta dopo la correzione
4	Temperatura dell'acqua in uscita del riscaldatore ausiliario
5	Temperatura dell'acqua in uscita della sorgente di riscaldamento supplementare
6	Temperatura obiettivo dell'acqua in uscita calcolata in base alle curve climatiche
7	Temperatura del locale
8	Temperatura dell'acqua calda sanitaria
9	Temperatura del refrigerante in corrispondenza dell'uscita/entrata dello scambiatore di calore a piastre, in modalità caldo/freddo
10	Temperatura del refrigerante in corrispondenza dell'entrata/uscita dello scambiatore di calore a piastre, in modalità caldo/freddo
11	Temperatura del refrigerante all'uscita dello scambiatore di calore a piastre
12	Temperatura del refrigerante all'entrata dello scambiatore di calore a piastre
13	Temperatura ambiente
14	Corrente del riscaldatore ausiliario 1
15	Corrente del riscaldatore ausiliario 2
16	Ultima visualizzazione del codice errore/protezione; in assenza di errori/protezioni compare "—"
17	Penultima visualizzazione del codice errore/protezione; in assenza di errori/protezioni compare "—"
18	Terzultima visualizzazione del codice errore/protezione; in assenza di errori/protezioni compare "—"
19	Versione del software (modulo idraulico)

Per verificare i parametri del lato refrigerante, aprire lo sportello 1. In condizioni normali, la PCB compare come mostrato nelle figure seguenti (diverse per unità monofase e trifase) e il display visualizza la frequenza del compressore presente (compare invece '0' se l'unità è spenta oppure il codice pertinente in caso di errore). Premere e tenere premuto il pulsante di controllo per far comparire il modo operativo, quindi premerlo nuovamente in sequenza per visualizzare nel display il valore. Il significato dei vari valori è descritto nella tabella seguente:



SW2



Numero	Descrizione
0	Frequenza del compressore corrente
1	Modo operativo (0—Standby, 2—FREDDO, 3—CALDO, 5—Recupero refrigerante)
2	Velocità della ventola
3	Frequenza proveniente dal modulo idraulico
4	Frequenza post limitazione da parte dell'unità esterna
5	Temperatura del tubo in corrispondenza dell'uscita/entrata del condensatore in modalità freddo/caldo
6	Temperatura ambiente
7	Temperatura di scarico
8	Temperatura di aspirazione (quando la temperatura è inferiore a -9°C, "-" indica il segno negativo)
9	Apertura della valvola di espansione elettronica (l'effettiva apertura corrisponde al valore visualizzato moltiplicato per 8)
10	Corrente effettiva
11	Tensione effettiva
12	Pressione del refrigerante (pressione di evaporazione/condensa in modalità freddo/caldo)
13	Versione del software (unità esterna)
14	Ultima visualizzazione del codice errore/protezione; in assenza di errori/protezioni compare "nn"
15	—

13.4 Codici errore

All'attivarsi di un dispositivo di sicurezza, nell'interfaccia utente compare un codice errore.

L'elenco di tutti i codici errore e le relative azioni correttive è disponibile nella tabella seguente.

Ripristinare il dispositivo di sicurezza SPEGNENDO e RIACCENDENDO l'unità.

Nel caso in cui questa procedura di ripristino non vada a buon fine, rivolgersi al proprio rivenditore locale.

Codice errore	Malfunzionamento o protezione	Causa e azione correttiva
<i>E0</i>	Errore flussostato (E0/E8 visualizzato 3 volte)	<ol style="list-style-type: none"> Il circuito del filo è collegato in corto o aperto. Ricollegare il filo in maniera corretta. La portata dell'acqua è troppo bassa. Il flussostato è guasto: rimane costantemente aperto o chiuso. Sostituirlo
<i>E1</i>	Errore sequenza fasi (solo per unità trifasi)	<ol style="list-style-type: none"> Verificare che i cavi di alimentazione siano collegati saldamente, in modo da evitare una perdita di fase. Verificare la sequenza dei cavi di alimentazione, modificando la sequenza di due qualunque dei tre cavi di alimentazione.
<i>E2</i>	Errore di comunicazione tra l'interfaccia utente e la scheda di controllo principale del modulo idraulico	<ol style="list-style-type: none"> Il filo tra il comando remoto e l'unità non è collegato. Collegare il filo. La sequenza del filo di comunicazione non è corretta. Ricollegare il filo nella sequenza corretta. Verificare l'eventuale presenza di un elevato campo magnetico o di elevate interferenze di rete, provenienti per esempio da ascensori, trasformatori di grande potenza, ecc. <p>Aggiungere una barriera per proteggere l'unità o spostare l'unità in un altro luogo.</p>
<i>E3</i>	Errore del sensore di temperatura (T1) dell'acqua in uscita dallo scambiatore del riscaldatore ausiliario	<ol style="list-style-type: none"> Il connettore del sensore T1 è allentato. Ricollegarlo. Il connettore del sensore T1 è bagnato o contiene acqua al suo interno. Rimuovere l'acqua e asciugare il connettore. Aggiungere un adesivo impermeabile. Il sensore T1 è guasto; sostituirlo con uno nuovo.

Codice errore	Malfunzionamento o protezione	Causa e azione correttiva
<i>E4</i>	Errore del sensore di temperatura dell'acqua sanitaria (T5)	<ol style="list-style-type: none"> Il connettore del sensore T5 è allentato. Ricollegarlo. Il connettore del sensore T5 è bagnato o contiene acqua al suo interno. Rimuovere l'acqua e asciugare il connettore. Aggiungere un adesivo impermeabile. Il sensore T5 è guasto; sostituirlo con uno nuovo.
<i>E5</i>	Errore del sensore di temperatura (T3) del refrigerante in uscita dal condensatore	<ol style="list-style-type: none"> Il connettore del sensore T3 è allentato. Ricollegarlo. Il connettore del sensore T3 è bagnato o contiene acqua al suo interno. Rimuovere l'acqua e asciugare il connettore. Aggiungere un adesivo impermeabile. Il sensore T4 è guasto; sostituirlo con uno nuovo.
<i>E6</i>	Errore del sensore di temperatura ambiente (T4)	<ol style="list-style-type: none"> Il connettore del sensore T4 è allentato. Ricollegarlo. Il connettore del sensore T4 è bagnato o contiene acqua al suo interno. Rimuovere l'acqua e asciugare il connettore. Aggiungere un adesivo impermeabile. Il sensore T4 è guasto; sostituirlo con uno nuovo.
<i>E8</i>	Interruzione del flusso d'acqua	<p>Verificare che tutte le valvole di arresto del circuito idraulico siano completamente aperte.</p> <ol style="list-style-type: none"> Verificare che il filtro dell'acqua non necessiti di essere pulito. Fare riferimento a "9.4 Carico dell'acqua" Assicurarsi che non ci sia aria all'interno dell'impianto (sfiato aria). Verificare che il manometro indichi una pressione dell'acqua sufficiente. La pressione dell'acqua deve essere >1 bar. Verificare che la pompa sia impostata sulla sua velocità massima. Assicurarsi che il vaso di espansione non sia rotto. Verificare che la resistenza del circuito idraulico non sia troppo elevata per la pompa (fare riferimento a "Impostazione della velocità della pompa"). Se questo errore si verifica alla sbrinatoria (durante il riscaldamento ambiente o il riscaldamento dell'acqua sanitaria), assicurarsi che l'alimentazione del riscaldatore ausiliario sia cablata correttamente e che i fusibili non siano saltati. Verificare che il fusibile della pompa e il fusibile della PCB non siano saltati.

Codice errore	Malfunzionamento o protezione	Causa e azione correttiva
<i>E9</i>	Errore del sensore del tubo di aspirazione (Th)	<ol style="list-style-type: none"> 1. Il connettore del sensore Th è allentato. Ricollegarlo. 2. Il connettore del sensore Th è bagnato o contiene acqua al suo interno. Rimuovere l'acqua e asciugare il connettore. Aggiungere un adesivo impermeabile. 3. Il sensore Th è guasto; sostituirlo con uno nuovo.
<i>H0</i>	Errore di comunicazione tra la PCB B della scheda di controllo principale e la scheda di controllo principale del modulo idraulico.	<ol style="list-style-type: none"> 1. Il filo tra la scheda di controllo principale PCB B e la scheda di controllo principale del modulo idraulico non è collegato. Collegare il filo. 2. La sequenza del filo di comunicazione non è corretta. Ricollegare il filo nella sequenza corretta. 3. Verificare l'eventuale presenza di un elevato campo magnetico o di elevate interferenze di rete, provenienti per esempio ascensori, trasformatori di grande potenza, ecc. Aggiungere una barriera per proteggere l'unità o spostare l'unità in un altro luogo.
<i>H1</i>	Errore di comunicazione tra la PCB A del modulo inverter e la PCB B della scheda di controllo principale	<ol style="list-style-type: none"> 1. Verificare che la PCB principale e il modulo inverter siano alimentati. Controllare se la luce della spia della PCB è accesa o spenta. Se la luce è spenta, ricollegare il filo di alimentazione 2. Se la luce è accesa, verificare il collegamento del filo tra la PCB principale e la PCB del modulo inverter; se il filo è allentato o rotto, ricollegarlo o sostituirlo con uno nuovo. 3. Sostituire prima la scheda PCB principale e poi il modulo inverter.
<i>H2</i>	Errore del sensore di temperatura (T2) dell'entrata refrigerante (tubo del liquido) dello scambiatore di calore a piastre	<ol style="list-style-type: none"> 1. Il connettore del sensore T2 è allentato. Ricollegarlo. 2. Il connettore del sensore T2 è bagnato o contiene acqua al suo interno. Rimuovere l'acqua e asciugare il connettore. Aggiungere un adesivo impermeabile. 3. Il sensore T2 è guasto;
<i>H3</i>	Errore del sensore di temperatura (T2B) dell'uscita refrigerante (tubo del gas) dello scambiatore di calore a piastre	<ol style="list-style-type: none"> 1. Il connettore del sensore T2B è allentato. Ricollegarlo. 2. Il connettore del sensore T2B è bagnato o contiene acqua al suo interno. Rimuovere l'acqua e asciugare il connettore. Aggiungere un adesivo impermeabile. 3. Il sensore T2B è guasto; sostituirlo con uno nuovo.
<i>H4</i>	Tre volte protezione P6	Come P6

Codice errore	Malfunzionamento o protezione	Causa e azione correttiva
<i>H5</i>	Errore del sensore della temperatura interna (Ta)	<ol style="list-style-type: none"> 1. Il sensore Ta è nell'interfaccia; 2. Il sensore Ta è guasto; sostituirlo con uno nuovo o sostituire l'interfaccia.
<i>H6</i>	Malfunzionamento della ventola DC	<ol style="list-style-type: none"> 1. Venti forti o tifoni colpiscono la ventola dal basso facendola girare in direzione contraria. Orientare l'unità in un'altra direzione o predisporre un riparo per evitare che i venti soffino verso la ventola. 2. Il motore della ventola è rotto; sostituirlo con uno nuovo.
<i>H7</i>	Caduta di tensione nel circuito principale	<ol style="list-style-type: none"> 1. Verificare che l'alimentazione in ingresso sia nell'intervallo disponibile. 2. Spegnerne e riaccendere diverse volte rapidamente l'unità in un breve arco di tempo. Dopo di che, tenere spenta l'unità per almeno 3 minuti e riaccenderla. 3. Una parte del circuito della scheda di controllo principale è difettosa. Sostituire la PCB principale con una nuova.
<i>H8</i>	Malfunzionamento del sensore di pressione	<ol style="list-style-type: none"> 1. Il connettore del sensore di pressione è allentato. Ricollegarlo. 2. il sensore di pressione è guasto; sostituirlo con uno nuovo.
<i>H9</i>	Malfunzionamento del sensore (T1B) della temperatura dell'acqua in uscita dall'impianto	<ol style="list-style-type: none"> 1. Il connettore del sensore T1B è allentato. Ricollegarlo. 2. Il connettore del sensore T1B è bagnato o contiene acqua al suo interno. Rimuovere l'acqua e asciugare il connettore. Aggiungere un adesivo impermeabile. 3. Il sensore T1B è guasto; sostituirlo con uno nuovo.
<i>HA</i>	Errore del sensore (TW_out) di temperatura dell'uscita dell'acqua dello scambiatore di calore a piastre	<ol style="list-style-type: none"> 1. Il sensore TW_out è allentato. Ricollegarlo. 2. Il connettore del sensore TW_out è bagnato o contiene acqua al suo interno. Rimuovere l'acqua, asciugare il connettore e aggiungere un adesivo impermeabile. 3. Il sensore TW_out è guasto; sostituirlo con uno nuovo.
<i>HE</i>	La temperatura dell'uscita del refrigerante del condensatore rimane troppo alta per oltre 10 minuti in modalità riscaldamento.	La temperatura dell'uscita del refrigerante del condensatore rimane troppo alta per oltre 10 minuti in modalità riscaldamento. La temperatura ambiente esterna è troppo alta (oltre i 30°C) e l'unità funziona ancora in modalità riscaldamento. Chiudere il modo caldo quando la temperatura ambiente è oltre i 30°C

Codice errore	Malfunzionamento o protezione	Causa e azione correttiva
HF	Malfunzionamento dell'EEPROM della PCB B della scheda di controllo principale	1. Il parametro EEPROM è errato; riscrivere i dati EEPROM. 2. Il chip dell'EEPROM è rotto; sostituirlo con uno nuovo. 3. La PCB principale è rotta; sostituirla con una nuova.
HH	H6 visualizzato 10 volte in 2 ore	Fare riferimento a H6
P0	Protezione bassa pressione	1. Il volume di refrigerante nell'impianto è insufficiente. Rabboccare il refrigerante fino al volume sufficiente. 2. In modalità riscaldamento o modalità riscaldamento acqua: lo scambiatore di calore è sporco o ostruito in superficie. Pulire lo scambiatore di calore o rimuovere l'ostruzione. 3. In modalità freddo: il flusso dell'acqua è basso. 4. La valvola di espansione elettrica è chiusa oppure il connettore dell'avvolgimento è allentato. Picchiettare sul corpo della valvola e inserire / estrarre il connettore alcune volte per assicurarsi che la valvola funzioni correttamente. Installare l'avvolgimento in posizione corretta.
P1	Protezione alta pressione	Modo riscaldamento, modo ACS: 1. Il flusso dell'acqua è basso; la temperatura dell'acqua è elevata; possibile aria all'interno dell'impianto idraulico. Eliminare l'aria. 2. La pressione dell'acqua è inferiore a 0,1Mpa; caricare acqua in modo che la pressione sia compresa nell'intervallo 0,15-0,2Mpa. 3. Il volume del refrigerante è eccessivo. Ricaricare il refrigerante fino al volume corretto. 4. La valvola di espansione elettrica è chiusa oppure il connettore dell'avvolgimento è allentato. Picchiettare diverse volte sul corpo della valvola e inserire / estrarre il connettore diverse volte per assicurarsi che la valvola funzioni correttamente. Installare l'avvolgimento in posizione corretta. Modo ACS: la capacità dello scambiatore di calore del serbatoio dell'acqua è inferiore a quella richiesta 1,7m2 (unità 10-16kW) o 1,4m2(unità 5-7kW) Modo freddo: 1. La copertura dello scambiatore di calore non è stata rimossa. Rimuoverla. 2. Lo scambiatore di calore è sporco o ostruito in superficie. Pulire lo scambiatore di calore o rimuovere l'ostruzione.

Codice errore	Malfunzionamento o protezione	Causa e azione correttiva
P3	Protezione sovracorrente compressore.	1. Stessa causa di P1. 2. La tensione di alimentazione dell'unità è troppo bassa; aumentare la tensione di alimentazione fino all'intervallo richiesto.
P4	Protezione alta temperatura di scarico.	1. Stessa causa di P1. 2. Il volume di refrigerante nell'impianto è insufficiente. Rabboccare il refrigerante fino al volume sufficiente. 3. Il sensore di temperatura Twout è allentato. Ricollegarlo. 4. Il sensore di temp. T1 è allentato. Ricollegarlo. 5. Il sensore di temp. T5 è allentato. Ricollegarlo.
P5	Protezione alta differenza di temperatura tra entrata acqua e uscita acqua del dallo scambiatore di calore a piastre	1. Verificare che tutte le valvole di arresto del circuito idraulico siano completamente aperte. • Verificare che il filtro dell'acqua non necessiti di essere pulito. • Fare riferimento a "9.4 Carico dell'acqua" • Assicurarsi che non ci sia aria all'interno dell'impianto (sfiato aria). • Verificare che il manometro indichi una pressione dell'acqua sufficiente. La pressione dell'acqua deve essere >1 bar (acqua fredda). • Verificare che la pompa sia impostata sulla sua velocità massima. • Assicurarsi che il vaso di espansione non sia rotto. • Verificare che la resistenza del circuito idraulico non sia troppo elevata per la pompa (fare riferimento a "10.6 Impostazione della velocità della pompa").
P6	Protezione modulo	1. La tensione di alimentazione dell'unità è troppo bassa; aumentare la tensione di alimentazione fino all'intervallo richiesto. 2. Lo spazio tra le unità è insufficiente per permettere lo scambio di calore. Aumentare lo spazio tra le unità. 3. Lo scambiatore di calore è sporco o ostruito in superficie. Pulire lo scambiatore di calore o rimuovere l'ostruzione. 4. La ventola non funziona. Il motore della ventola o la ventola sono rotti; sostituire il motore o la ventola.

14 SPECIFICHE TECNICHE

14.1 Generali

Codice di errore	Malfunzionamento o protezione	Causa e azione correttiva
<i>P_B</i>	Protezione modulo	5. Il volume di refrigerante è eccessivo. Ricaricare la giusta quantità di refrigerante. 6. La portata dell'acqua è bassa, all'interno dell'impianto è presente dell'aria, oppure la testa della pompa non è sufficiente. Eliminare l'aria e rifezionare la pompa. 7. Il sensore della temperatura dell'acqua in uscita è allentato o rotto; ricollegarlo o sostituirlo con uno nuovo. 8. la capacità dello scambiatore di calore del serbatoio dell'acqua è inferiore a quella richiesta 1,7m ² (unità 10-16kW) o 1,4m ² (unità 5-7kW) 9. I fili o le viti del modulo sono allentati. Ricollegare i fili o stringere le viti. L'adesivo conduttivo termico è secco o staccato. Aggiungere adesivo conduttivo termico. 10. Il collegamento del filo è allentato o staccato. Ricollegare il filo. 11. La scheda comandi è difettosa; sostituirla con una nuova. 12. Se non sono stati riscontrati problemi nel sistema di controllo, significa che il compressore è difettoso; sostituirlo con uno nuovo.
<i>P_b</i>	Protezione modalità antigelo.	L'unità torna automaticamente in modalità normale.
<i>P_d</i>	Protezione alta temperatura del dell'uscita del refrigerante del condensatore	1. La copertura dello scambiatore di calore non è stata rimossa. Rimuoverla. 2. Lo scambiatore di calore è sporco o ostruito in superficie. Pulire lo scambiatore di calore o rimuovere l'ostruzione. 3. Non c'è spazio sufficiente intorno all'unità per lo scambio di calore. 4. Il motore della ventola è rotto; sostituirlo con una nuovo.
<i>P_P</i>	In modalità riscaldamento, la temperatura dell'acqua in entrata è superiore a quella dell'acqua in uscita in	1. Il connettore del filo del sensore di entrata/uscita dell'acqua è allentato. Ricollegarlo. 2. Il sensore di entrata/uscita dell'acqua (TW_in /TW_out) è rotto; sostituirlo con uno nuovo. 3. La valvola a quattro vie è bloccata. Riavviare nuovamente l'unità per fare in modo che la valvola cambi direzione. La valvola a quattro vie è rotta; sostituirla con una nuova.

Modello			CH9/5M	CH9/7M	CH9/9M	CH9/12M	CH9/16M	CH9/16T	
Alimentazione elettrica		V/Ph/Hz	220-240/1/50						380-415/3/50
Riscaldamento ²	Potenza	kW	4,65	6,65	8,60	12,30	16,30	16,30	
	Potenza ass. nom.	kW	0,93	1,35	1,87	2,56	3,66	3,63	
	COP		5,00	4,94	4,60	4,81	4,45	4,49	
Riscaldamento ³	Potenza	kW	4,80	6,70	8,60	12,40	16,20	16,20	
	Potenza ass. nom.	kW	1,33	1,88	2,50	3,52	4,72	4,70	
	COP		3,60	3,57	3,44	3,53	3,43	3,45	
Riscaldamento ⁴	Potenza	kW	4,65	6,80	8,60	11,90	16,10	16,10	
	Potenza ass. nom.	kW	1,77	2,42	3,13	4,28	5,91	5,83	
	COP		2,63	2,81	2,75	2,78	2,73	2,76	
Raffrescamento ⁵	Potenza	kW	4,60	6,45	8,00	12,20	15,50	15,50	
	Potenza ass. nom.	kW	0,95	1,39	1,92	2,55	3,64	3,63	
	EER		4,82	4,65	4,16	4,78	4,26	4,27	
Raffrescamento ⁶	Potenza	kW	4,85	6,30	7,95	10,90	13,80	13,80	
	Potenza ass. nom.	kW	1,63	2,27	3,15	3,74	5,21	5,19	
	EER		2,98	2,77	2,53	2,92	2,65	2,66	
Classe efficienza stagion. (st. media)	acqua a 35°		A+++						
	acqua a 55°		A++						
SCOP ⁶	acqua a 35°		4,47	4,47	4,51	4,29	4,30	4,30	
	acqua a 55°		3,24	3,24	3,22	3,23	3,27	3,27	
SEER ⁷	acqua a 7°		4,71	4,99	4,92	4,85	4,54	4,54	
	acqua a 18°		7,61	8,58	7,88	7,5	6,78	6,78	
Ventilatore	Tipo		DC Motor						
	Portata aria	m ³ /h	3050			6150			
Liv. Potenza sonora ⁸		dB(A)	61	64	67	68	71	71	
Dimensioni (LxHxP)		mm	1210x945x402			1404x1414x405			
Peso		kg	92						
Connessioni		mm	1" M			1-1/4" M			
Volume minimo acqua impianto (non regolata)		litri	30						
Valv. Sicurezza		bar	3						
Circolatore	Prevalenza norm.	m c.a.	6	6	6	7,5	7,5	7,5	
Vaso di espansione		litri	2			5			
Campo operativo temperatura esterna	Raffrescamento	°C	Da -5 a 43						
	Riscaldamento	°C	Da -25 a 35						
	Acqua sanitaria	°C	Da -25 a 43						
Campo operativo temperatura acqua	Raffrescamento	°C	Da 5 a 25						
	Riscaldamento	°C	Da 25 a 60						
	Acqua sanitaria	°C	Da 40 a 60						
Compressore	Tipo		Twin-rotary DC inverter						
Refrigerante	Tipo		R32						
	Quantità	kg	2,0			2,8			
Regolazione refrig.			Valvola di espansione elettronica						
Controllo			Controllo remoto a filo						

Note:

- 1 Standard di riferimento: EN14511:2013; EN14825:2013; EN12102:2011; (EU) No 811/2013; (EU) No 813/2013; OJ2014/C 207/02.1
- 2 Temperatura aria esterna in 7°C DB, 85% R.H. Temperatura acqua in/out 30/35°C
- 3 Temperatura aria esterna in 7°C DB, 85% R.H. Temperatura acqua in/out 40/45°C
- 4 Temperatura aria esterna in 7°C DB, 85% R.H. Temperatura acqua in/out 47/55°C
- 5 Temperatura aria esterna in 35°C DB. Temperatura acqua in/out 23/18°C
- 6 Efficienza stagionale in riscaldamento (stagione media)
- 8 Alla distanza di 1 metro in campo aperto, lato ventilatore.

14.3 Informazioni importanti sul refrigerante utilizzato

Questo prodotto contiene un gas fluorurato incluso nell'elenco di sostanze il cui rilascio nell'atmosfera è vietato ai sensi del protocollo di Kyoto.

Tipo di refrigerante: R32; Volume di GWP: 675;

GWP = global warming potential (potenziale di riscaldamento globale)

Modello	Carico fabbrica	
	Refrigerante/kg	Tonnellate di equivalente CO ₂
5kW	2.00	1.35
7kW	2.00	1.35
9kW	2.00	1.35
12kW	2.80	1.89
14kW	2.80	1.89
16kW	2.80	1.89

Attenzione:

Frequenza dei controlli per rilevare eventuali perdite di refrigerante

- 1) Per apparecchi che contengono gas fluorurati a effetto serra in quantitativi pari o superiori a 5 tonnellate di equivalente CO₂ ma inferiori a 50 tonnellate di equivalente CO₂, almeno ogni 12 mesi, ovvero ove esista un sistema di rilevamento delle perdite, almeno ogni 24 mesi.
- 2) Per apparecchi che contengono gas fluorurati a effetto serra in quantitativi pari o superiori a 50 tonnellate di equivalente CO₂ ma inferiori a 500 tonnellate di equivalente CO₂, almeno ogni 6 mesi, ovvero ove esista un sistema di rilevamento delle perdite, almeno ogni 12 mesi.
- 3) Per apparecchi che contengono gas fluorurati a effetto serra in quantitativi pari o superiori a 500 tonnellate di equivalente CO₂, almeno ogni 3 mesi, ovvero ove esista un sistema di rilevamento delle perdite, almeno ogni 6 mesi.
- 4) La presente unità di condizionamento dell'aria è un apparecchio ermeticamente sigillato contenente gas fluorurati a effetto serra.
- 5) Le operazioni di installazione, uso e manutenzione devono essere eseguiti esclusivamente da personale specializzato.