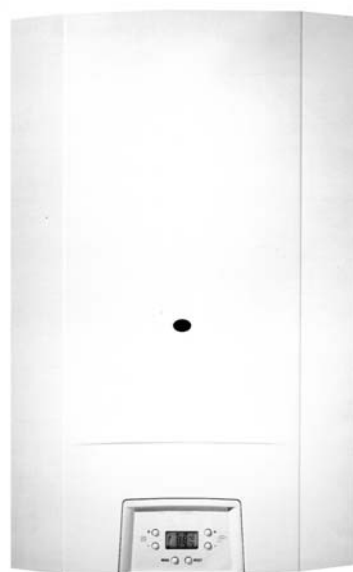




INSTALLAZIONE, MANUTENZIONE, USO
CALDAIE MURALI A GAS

AETERNA 26 FX

Caldaia a basso NO_x



IMPORTANTE

La prima accensione della caldaia e la convalida della garanzia devono essere eseguite da un tecnico qualificato

LIBAEX900P - Rev. 6 - 18/05/2011 - 28 pagine

AVVERTENZE

Il presente libretto costituisce parte integrante ed essenziale del prodotto ed è a corredo di ogni caldaia. Leggere attentamente le avvertenze contenute in questo manuale in quanto forniscono importanti indicazioni riguardanti la sicurezza di installazione, uso e manutenzione. L'installazione della caldaia deve essere effettuata in ottemperanza alle norme vigenti, secondo le istruzioni del costruttore e da personale professionalmente qualificato. Dopo aver tolto ogni imballaggio assicurarsi dell'integrità del contenuto. In caso di dubbio non utilizzare l'apparecchio e rivolgersi al fornitore.

IMPORTANTE: questa caldaia serve a riscaldare l'acqua ad una temperatura inferiore a quella d'ebollizione a pressione atmosferica; deve essere allacciata ad un impianto di riscaldamento e/o ad una rete di distribuzione di acqua calda compatibile alle sue prestazioni ed alla sua potenza.

Questo apparecchio dovrà essere destinato solo all'uso per il quale è stato espressamente previsto. Ogni altro uso è da considerarsi improprio e quindi pericoloso. Il costruttore non può quindi essere considerato responsabile per eventuali danni causati da usi impropri, erronei ed irragionevoli.

Non ostruire le griglie d'aspirazione o di dissipazione dell'aria della caldaia.

Non bagnare la caldaia con spruzzi d'acqua o altri liquidi.

Non appoggiare sulla caldaia alcun oggetto.

Non depositare contenitori con sostanze infiammabili nelle immediate vicinanze della caldaia.

Non effettuare pulizie della caldaia con sostanze infiammabili.

L'uso di apparecchi che utilizzano l'energia elettrica comporta l'osservanza di regole fondamentali quali:

a) non toccare l'apparecchio con parti del corpo bagnate o a piedi nudi;

b) non tirare i cavi elettrici;

c) non permettere l'uso dell'apparecchio a bambini o ad inesperti;

d) il cavo di alimentazione e i fusibili non devono essere sostituiti dall'utente, ma da tecnico qualificato.

Avvertendo odore di gas non azionare interruttori elettrici. Aprire porte e finestre. Chiudere i rubinetti del gas.

Tutte le avvertenze che seguono sono destinate al personale autorizzato ad installare ed a intervenire sui prodotti dell'azienda STEP SPA S.r.l.

La manutenzione ordinaria e l'eventuale riparazione dei prodotti dovrà essere effettuata da un centro assistenza autorizzato dall'STEP SPA S.r.l., utilizzando esclusivamente ricambi originali.

Utilizzare esclusivamente scarichi fumo e accessori elettrici omologati e forniti dall'azienda STEP SPA S.r.l.

L'omologazione delle caldaie di cui si riporta codice PIN nel presente libretto fa riferimento al sistema scarichi fumo-caldaia. L'utilizzo di ogni altro accessorio compromette la sicurezza di funzionamento dell'impianto di riscaldamento e fa decadere la garanzia. STEP SpA S.r.l. non risponde per danni provocati a persone e cose in caso di non ottemperanza alle avvertenze ed alle modalità di installazione. Il centro assistenza autorizzato STEP SpA è tenuto ad intervenire non procedendo alla prima accensione in caso di installazione difettosa prima di avere sostituito ogni parte installata non conformemente alle presenti avvertenze e alle normative e leggi vigenti.

Prima di effettuare qualsiasi operazione di pulizia o di manutenzione, disinserire l'apparecchio dalla rete d'alimentazione o agendo sull'interruttore dell'impianto e/o attraverso gli appositi organi d'intercettazione.

Prima di effettuare qualunque intervento che preveda lo smontaggio del bruciatore o l'apertura d'accessi d'ispezione, disinserire la corrente e chiudere i rubinetti del gas.

Prima della sostituzione di un fusibile o di qualunque altro intervento sul circuito elettrico, disinserire la corrente.

Nel caso di lavori presso le canne fumarie, spegnere la caldaia; a lavori ultimati, far verificare l'efficienza dello scarico fumi da personale qualificato.

La sicurezza elettrica dell'apparecchio è raggiunta solo se la stessa è collegata ad un efficiente impianto di messa a terra eseguito secondo le norme vigenti. La verifica di questo fondamentale requisito va fatta da personale qualificato, poiché il costruttore non è responsabile per danni causati dalla mancanza di un'adatta messa a terra dell'impianto.

Verificare che l'impianto elettrico sia adeguato alla potenza richiesta dall'apparecchio.

Per l'alimentazione della caldaia non è consentito l'uso di adattatori, prese multiple o prolunghe; è previsto l'uso di un interruttore come indicato dalle norme di sicurezza vigenti.

Assicurarsi che gli scarichi di sicurezza caldaia siano collegati ad uno scarico. In caso contrario l'intervento delle valvole di sicurezza potrebbe allagare il locale e di questo non è responsabile il costruttore.

Assicurarsi che le tubazioni dell'impianto non vengano utilizzate come prese di terra per altri impianti: oltre a non essere idonee a tale uso potrebbero in breve portare gravi danni agli apparecchi ad esso collegati.

Controllare:

a) la tenuta interna ed esterna dell'impianto adduzione gas;

b) che la portata del gas sia quella richiesta dalla potenza della caldaia;

c) che il tipo di gas sia quello per il quale la caldaia è predisposta;

d) che la pressione di alimentazione gas sia compresa fra i valori richiesti dalla targhetta di caldaia;

e) che l'impianto di adduzione gas sia dimensionato e dotato di tutti i dispositivi di sicurezza e controllo prescritti dalle norme vigenti.

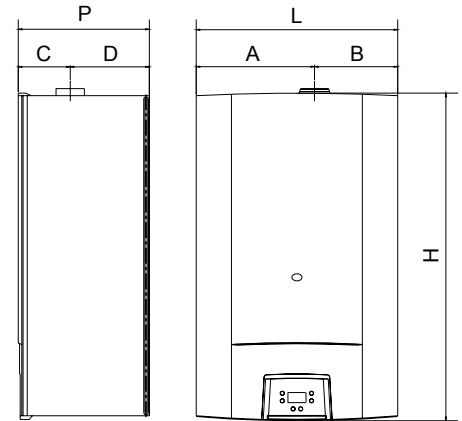
INDICE

AVVERTENZE	2
1. CARATTERISTICHE TECNICHE E DIMENSIONI	4
1.1 Dimensioni	4
1.2 Schema idraulico	4
1.3 Diagramma Prevalenza Disponibile Impianto	4
1.4 AETERNA 26 FX: Componenti	5
1.5 Dati tecnici	6
1.6 Schema elettrico AETERNA 26 FX	7
1.7 Schema elettrico AETERNA 26 FXR	8
1.8 Istruzione di installazione di un bollitore	9
2. ISTRUZIONI PER L'INSTALLATORE	10
2.1 Scarico prodotti della combustione	10
2.1.1 Varie tipologie di scarichi	10
2.1.2 Diaframma aria comburente e diaframma gas combusto	11
2.1.3 Dimensione degli scarichi PIXEL 26 FX	12
2.1.3.1 Scarichi sdoppiati Ø 80 mm	12
2.1.3.2 Scarichi coassiali Ø 60 x 100 mm	12
2.2 Fissaggio caldaia	13
2.3 Allacciamenti idraulici	14
2.4 Allacciamenti elettrici	15
2.5 Allacciamento gas	16
2.6 Impostazioni da pannello comandi	17
2.7 Regolazioni: potenza massima e potenza minima	17
2.7.1 Regolazione potenza massima	17
2.8.2 Regolazione potenza minima	17
2.8 Regolazioni: lenta accensione e potenza riscaldamento	17
2.8.1 Regolazione lenta accensione	17
2.8.2 Regolazione potenza riscaldamento	17
2.9 Adattamento all'uso di altri gas	17
2.10 Tabella pressioni - ugelli AETERNA 26 FX	18
2.10.1 Diagramma Pressione gas - Portata termica	18
3. ISTRUZIONI PER LA MANUTENZIONE	19
3.1 Avvertenze generali	19
3.2 Sbloccaggio circolatore	19
4. ISTRUZIONI PER L'UTENTE	20
4.1 Cruscotto: Dispositivi di regolazione e segnalazione	20
4.1.1 Modo funzionamento	20
4.1.2 Visualizzazione e regolazione temperatura acqua sanitaria	20
4.1.3 Visualizzazione e regolazione temperatura riscaldamento	20
4.2 Accensione caldaia	21
4.3 Funzionamento estivo	21
4.4 Funzionamento invernale	21
4.4.1 Modo riscaldamento con OTC	21
4.4.2 Funzionamento con terminale remoto	21
4.5 Funzione spazzacamino	21
4.6 Codice anomalie	22
4.7 Spegnimento temporaneo	22
4.8 Spegnimento per periodi prolungati	22
4.9 Consigli e note importanti	22
4.10 Irregolarità di funzionamento	23
Dichiarazione di conformità	24

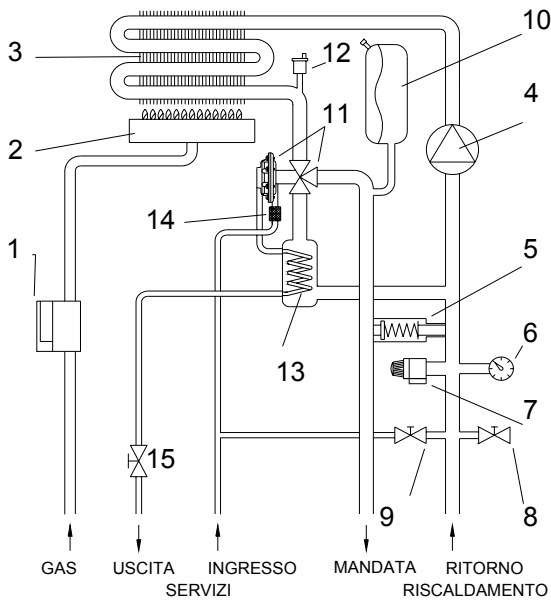
1. CARATTERISTICHE TECNICHE E DIMENSIONI

1.1 DIMENSIONI

CALDAIA	L (mm)	H (mm)	P (mm)	A (mm)	B (mm)	C (mm)	D (mm)
AETERNA FX	400	735	314	250	150	120	194

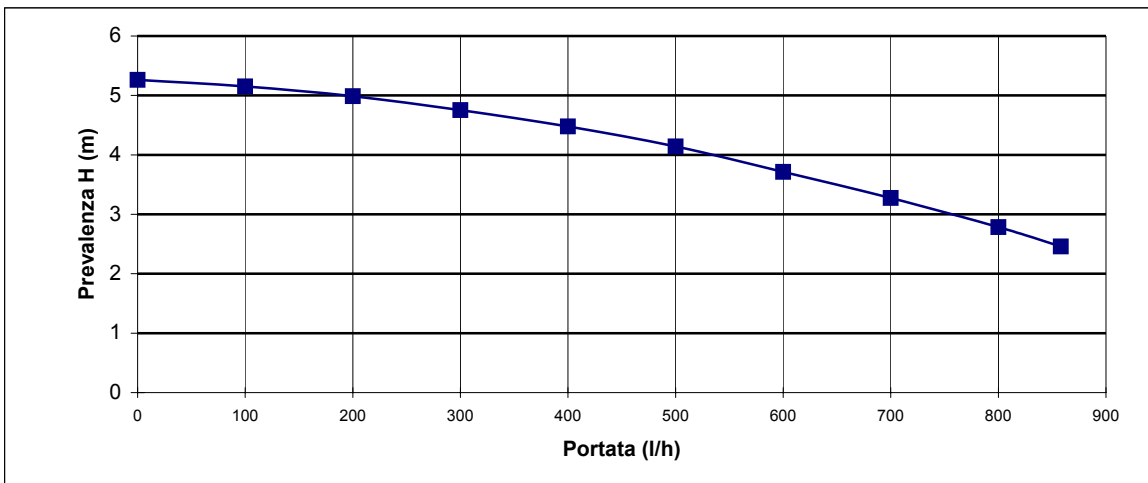


1.2 SCHEMA IDRAULICO

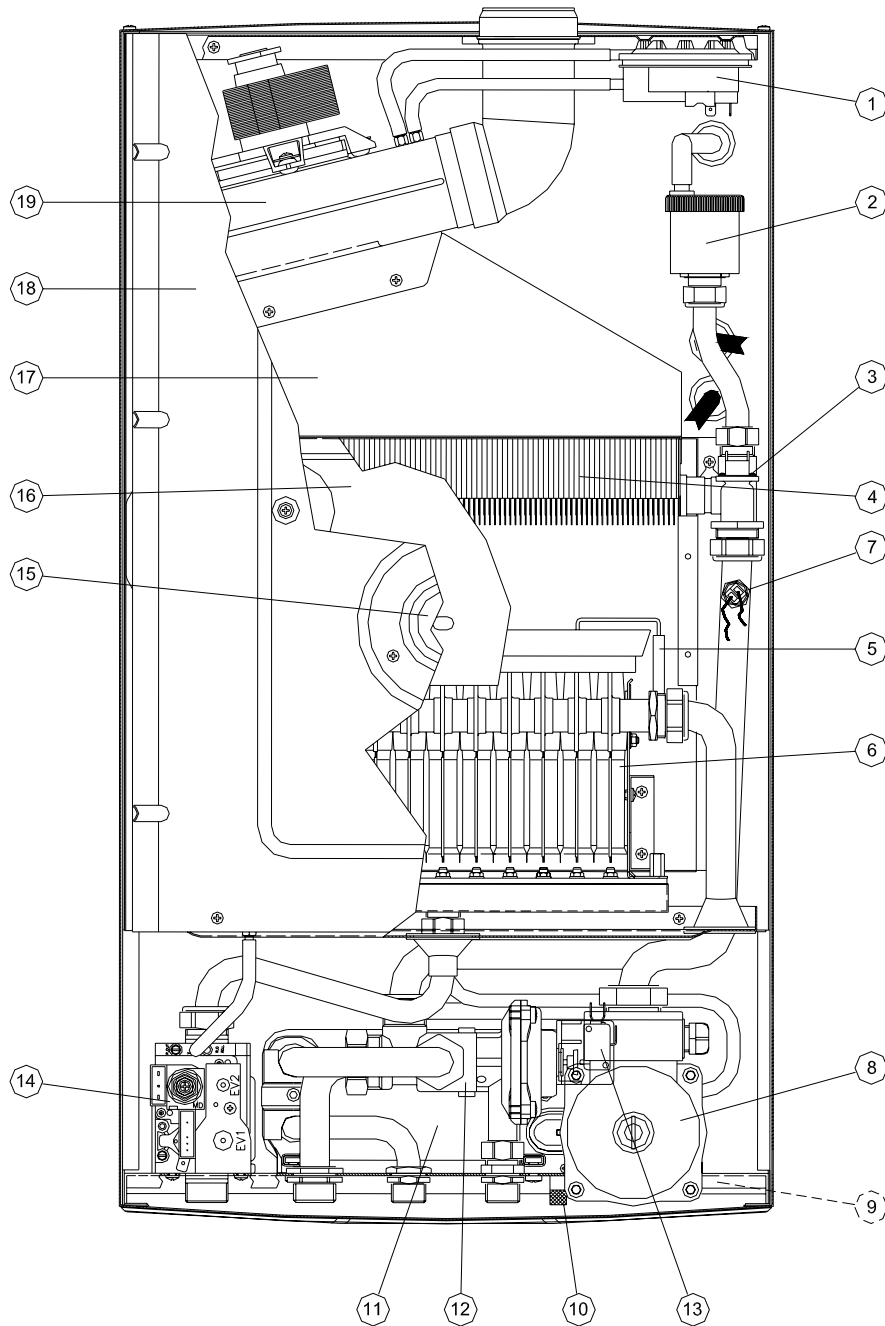


- 1 - Valvola gas
- 2 - Bruciatore
- 3 - Scambiatore primario
- 4 - Circolatore
- 5 - By-pass manuale impianto
- 6 - Trasduttore di pressione
- 7 - Valvola di sicurezza (tarata a 3 bar)
- 8 - Rubinetto di scarico impianto
- 9 - Rubinetto di carico impianto
- 10 - Vaso di espansione
- 11 - Valvola a tre vie flussostatica
- 12 - Valvola sfogo aria
- 13 - Scambiatore sanitario
- 14 - Filtro

1.3 DIAGRAMMA PREVALENZA DISPONIBILE IMPIANTO



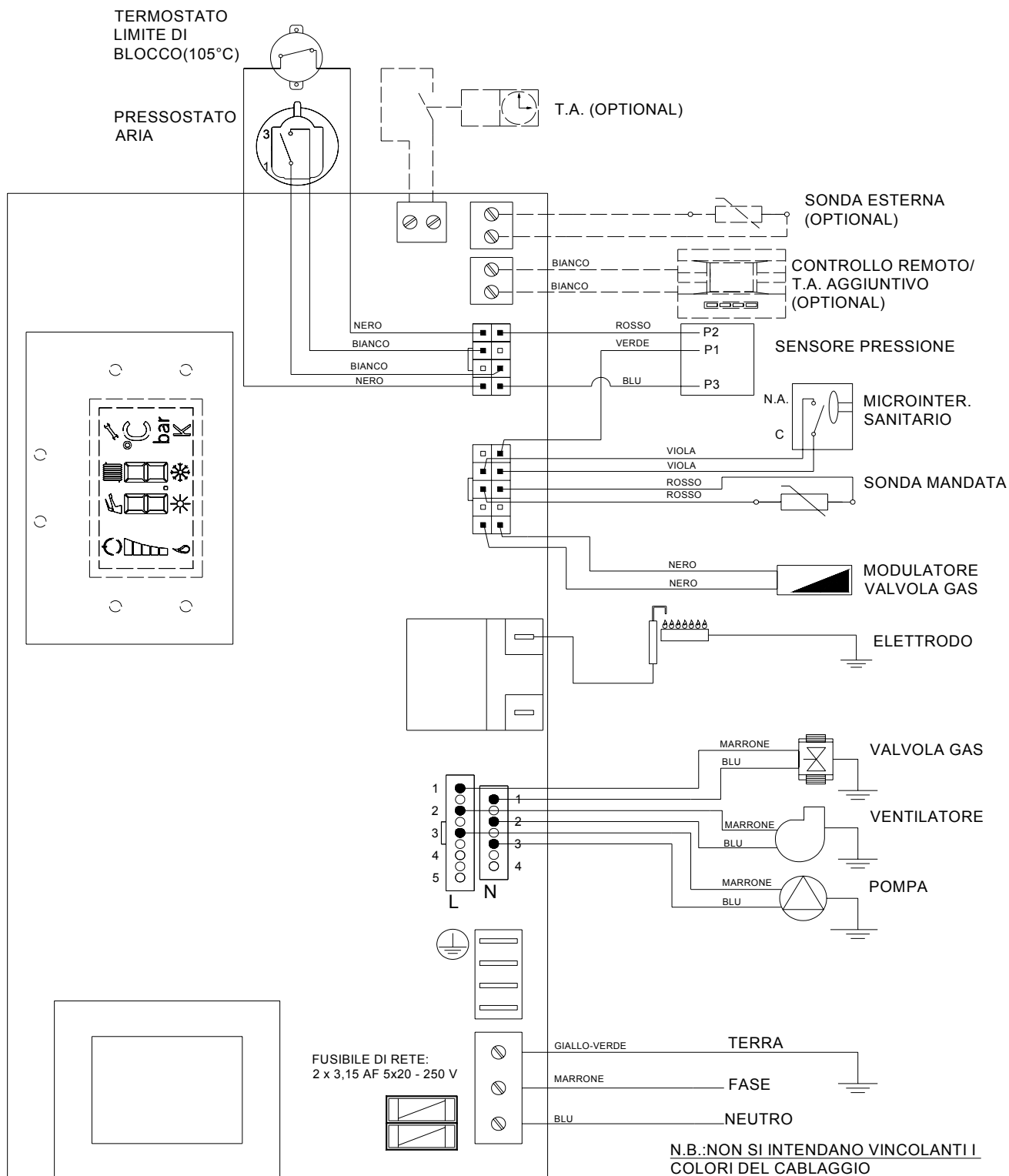
1.4 AETERNA 26 FX: componenti



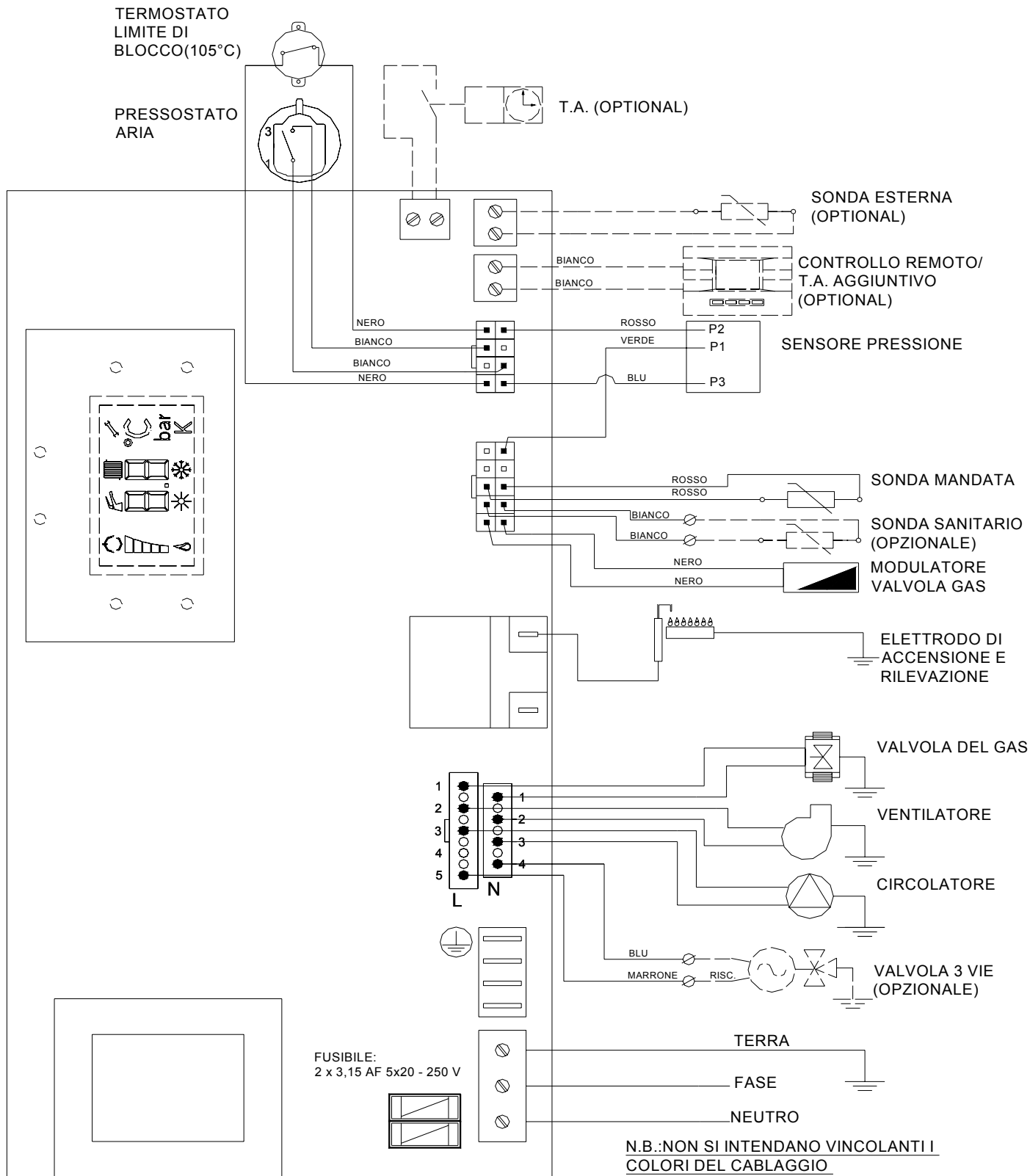
- | | |
|--|---------------------------------|
| 1. Pressostato fumi | 11. Scambiatore acqua sanitaria |
| 2. Valvola sfogo aria | 12. Valvola idraulica |
| 3. Termostato limite di blocco (105°C) circuito primario | 13. Flussostato sanitario |
| 4. Scambiatore primario in rame | 14. Valvola gas |
| 5. Elettrodo di accensione e rilevazione | 15. Spioncino |
| 6. Bruciatore | 16. Camera di combustione |
| 7. Sonda riscaldamento | 17. Convogliatore |
| 8. Circolatore | 18. Camera stagna |
| 9. Rubinetto di scarico impianto | 19. Ventilatore |
| 10. Rubinetto carico impianto | |

1.5 DATI TECNICI		Unità	AETERNA 26 FX
Tipo			C12-C32-C42-C52,C82
Portata Termica Nominale		KW	26
Portata Termica Minima		KW	10,5
Potenza nominale		KW	24,5
Potenza minima		KW	9,7
Rendimento utile Portata Termica Nominale rif. PCI (80 °C/60 °C)		%	94,2
Rendimento al carico ridotto (30 % di Pn)		%	91,6
PORTATA GAS alla Pnominale			
	Metano G20 (2E+)	m ³ /h	2,749
	Metano G25 (2ELL)	m ³ /h	3,1974
	GPL G30 (3+)	kg/h	2,049
	GPL G31 (3P)	kg/h	2,018
PRESSIONE GAS DI RETE			
	Metano G20 (2E+)	mbar	20/25
	Metano G25 (2ELL)	mbar	20
	GPL G30 (3+)	mbar	29
	GPL G31 (3P)	mbar	37
Temperatura fumi alla Portata termica nominale (80 °C / 60 °C)		°C	116,1
CO ₂ (G20)		%	8,1
NOx ponderato (secondo UNI EN 483 par 6.2.2)		mg/KWh	50 (classe 5)
Perdite di calore al camino con bruciatore funzionante		%	5,8
Perdite di calore al camino con bruciatore spento		%	0,2
Perdite di calore al mantello (ΔT = 50 °C)		%	0,5
Portata fumi		Nm ³ /h	42,09
Riscaldamento			
Set point minimo Riscaldamento		°C	35
Set point massimo Riscaldamento		°C	85
Volume di acqua in caldaia		l	1,2
Volume di acqua nel vaso di espansione		l	7,5
Pressione del vaso di espansione		bar	0,7
Pressione minima nel circuito primario		bar	0,4
Pressione massima nel circuito primario		bar	3
Massimo contenuto di acqua in impianto		l	150
Prevalenza pompa disponibile impianto Riscaldamento alla portata di Q=1000 l/h		mbar	230
Sanitario			
Set point minimo sanitario		°C	30
Set point massimo sanitario		°C	60
Produzione continua acqua calda Δt = 25 °C		l/min	14,0
Produzione continua acqua calda Δt = 35 °C		l/min	10,0
Volume acqua Δt = 30 °C nei primi 10 minuti		l	117,1
Minima portata sanitario		l/min	2,5
Massima pressione sanitario		bar	8
Minima pressione sanitario		bar	0,5
Volume di acqua nel vaso di espansione		l	----
Tensione/frequenza di alimentazione		V/Hz	230/50
Potenza elettrica assorbita		W	120
Attacchi			
Attacchi del riscaldamento		Inch	3/4"
Attacchi del sanitario		Inch	1/2"
Attacchi del gas		Inch	3/4"
Altezza		mm	735
Profondità		mm	314
Larghezza		mm	400
Lunghezza tubi di scarico			
Coassiale Ø 60 x 100 mm		m	3
Sdoppiato Ø 80 mm		m	25
Peso		Kg	47
Grado di protezione		IP	X4D
Omologazione CE			0068 ★★ ★

1.6 Schema elettrico AETERNA 26 FX



1.7 Schema elettrico AETERNA 26 FXR

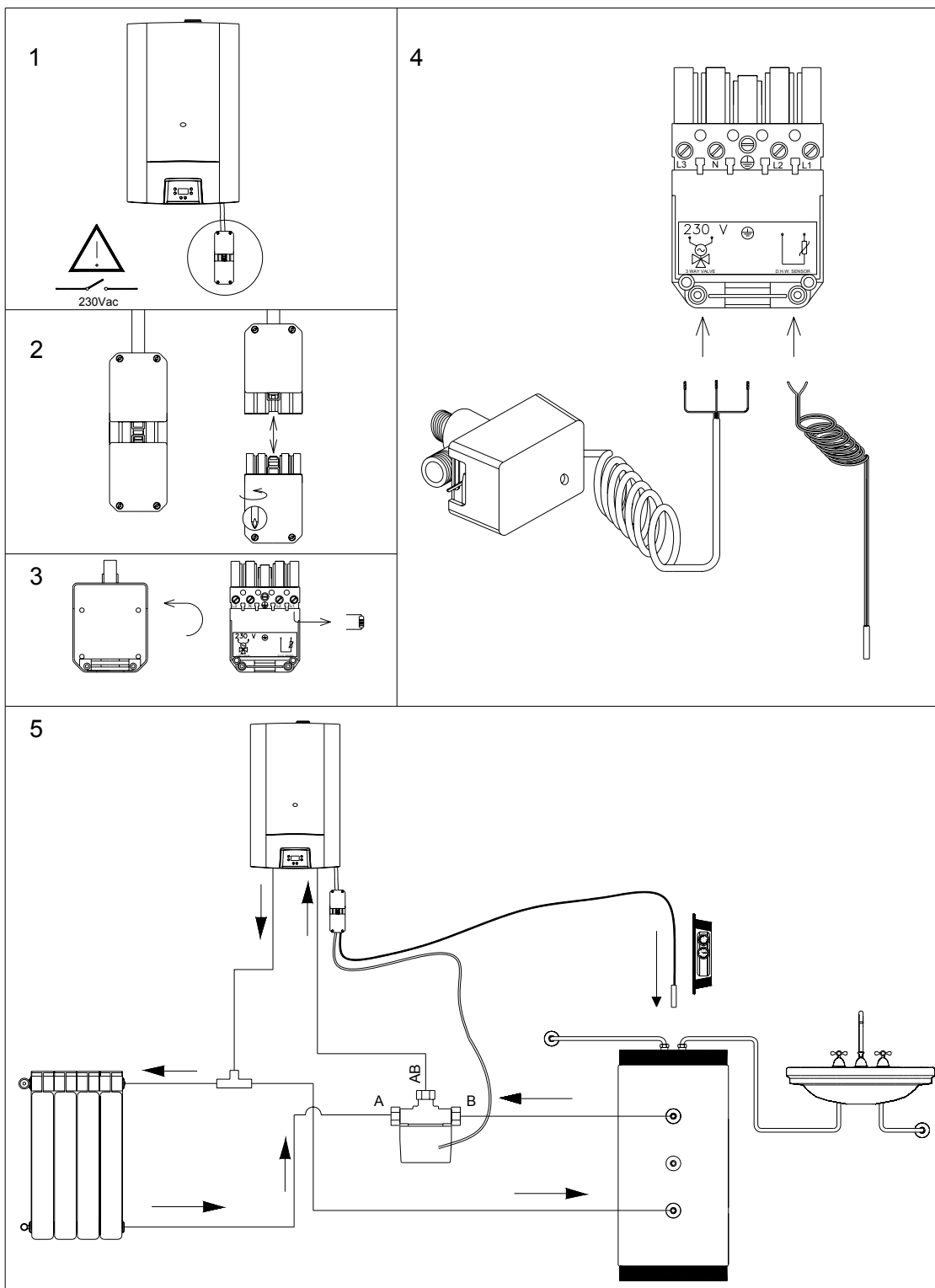


1.8 ISTRUZIONI DI INSTALLAZIONE DI UN BOLLITORE

IN ABBINAMENTO ALLA CALDAIA *solo riscaldamento (R)*

Ordinare i seguenti componenti non presenti in caldaia: VAL0201P+SON0201P1

- FACENDO RIFERIMENTO ALLA FIGURA SOTTOSTANTE SEGUIRE I SEGUENTI PASSI:



2. ISTRUZIONI PER L'INSTALLATORE

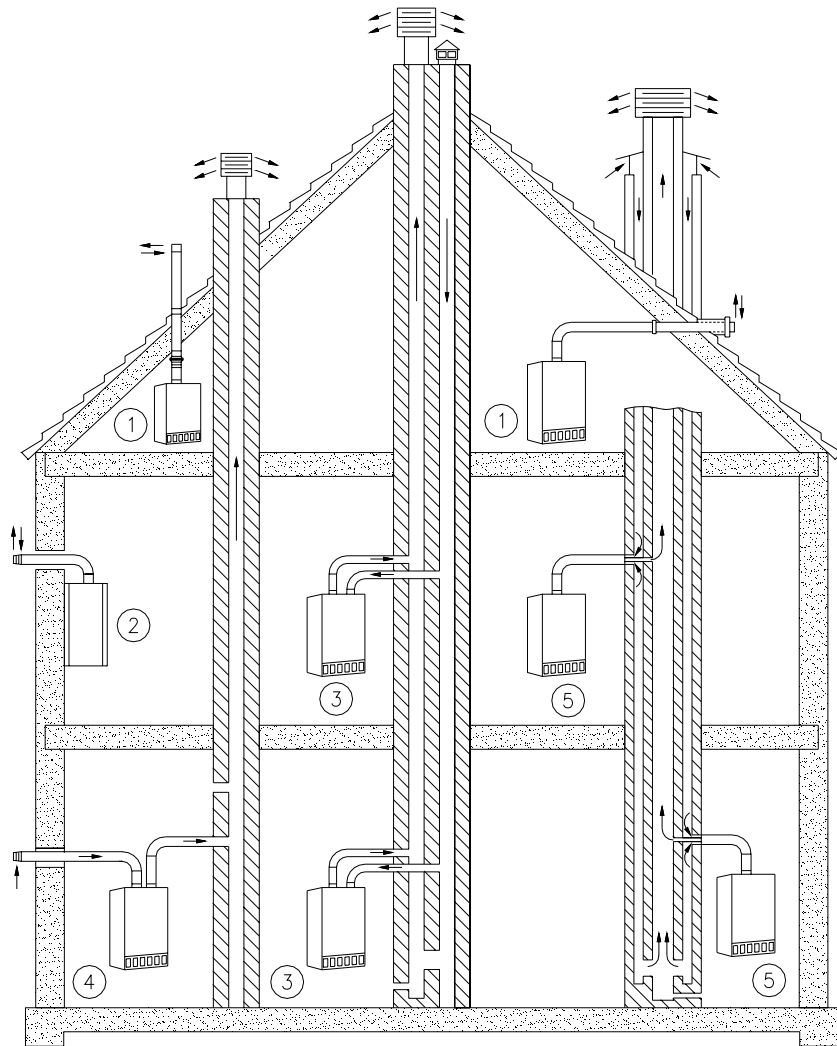
2.1 SCARICO PRODOTTI DELLA COMBUSTIONE:

Le caldaie del tipo a camera stagna non richiedono particolari caratteristiche per il locale d'installazione. Si consiglia di curare in modo particolare le giunzioni dei tubi d'aspirazione/scarico per evitare fuoriuscite dei prodotti della combustione.

La caldaia deve essere collegata a condotti di scarico fumi ed aspirazione aria coassiali o sdoppiati che dovranno essere portati entrambi all'esterno. Senza di essi la caldaia **non deve** essere fatta funzionare.

2.1.1 VARIE TIPOLOGIE DI SCARICHI

1. Concentrici dal tetto
2. Concentrici da parete esterna
3. Sdoppiati, da canne separate
4. Sdoppiati; scarico in canna fumaria, parete esterna
5. Concentrici, collegamenti a canne c



Per il posizionamento e le distanze dei terminali di tiraggio da finestre, porte, etc. consultare le norme vigenti.

2.1.2 DIAFRAMMA ARIA COMBURENTE E DIAFRAMMA GAS COMBUSTO

Al fine di ottenere i rendimenti previsti dalle normative e leggi vigenti occorre utilizzare i diaframmi in dotazione per limitare la portata dei fumi.

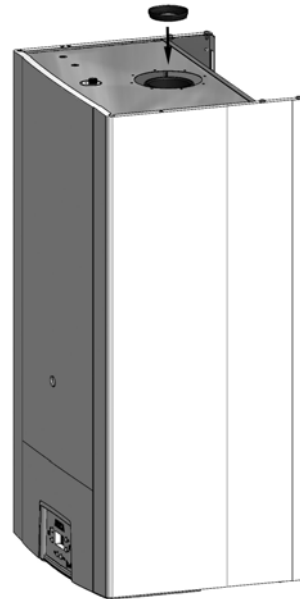
I due diaframmi sono da utilizzare uno in alternativa all'altro.

I due tipi di diaframmi che potranno essere trovati nella confezione insieme al libretto di istruzioni sono i seguenti:

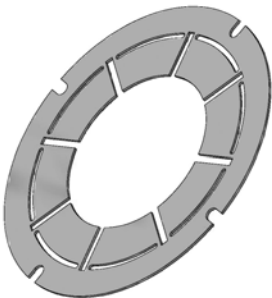
Diaframma circolare ad anello



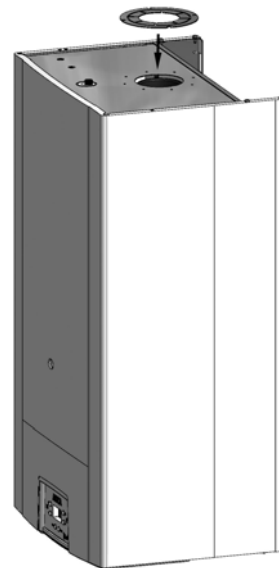
Questo tipo di diaframma andrà montato all'interno dello scarico della caldaia (sdoppiatore, curva coassiale, etc.).



Diaframma circolare a SETTORI



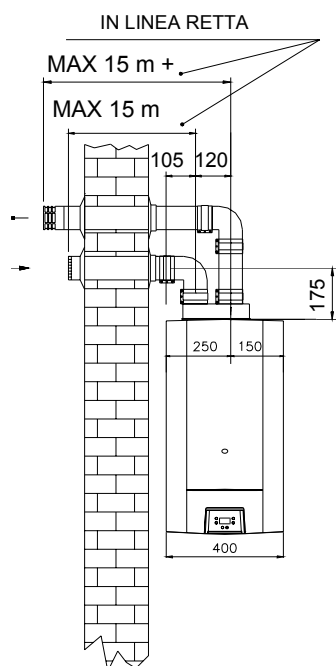
Questo tipo di diaframma andrà montato sul tetto della caldaia (sotto allo ssoppiatore, o alla curva coassiale, al camino verticale, etc.)



Nelle pagine successive viene indicato quale è l'utilizzo consigliato per ottenere il massimo di rendimento ovvero il massimo di risparmio di gas dalla caldaia ARCA.

2.1.3 DIMENSIONE SCARICHI AETERNA 26 FX

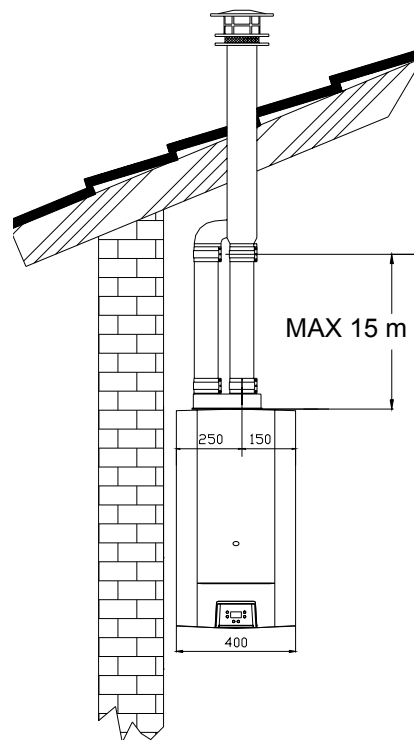
2.1.3.1 SCARICHI SDOPPIATI Ø 80 mm



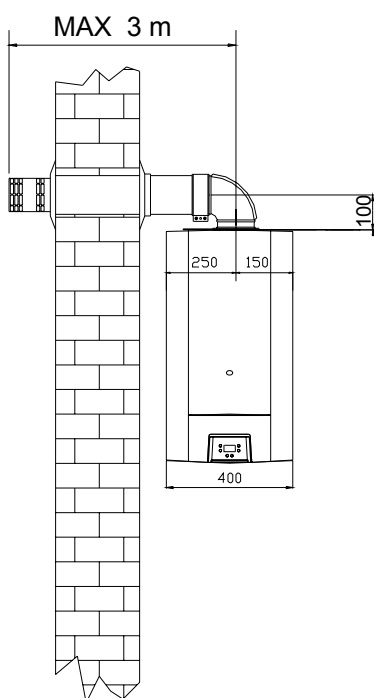
N.B.: La somma della lunghezza del tubo di scarico e quella del tubo di aspirazione non deve superare i 25 metri.

Da 0 a 2 m montare un diaframma Ø 44 mm sullo scarico del ventilatore.

Per ogni curva aggiunta la lunghezza massima consentita deve essere diminuita di 2 metri.

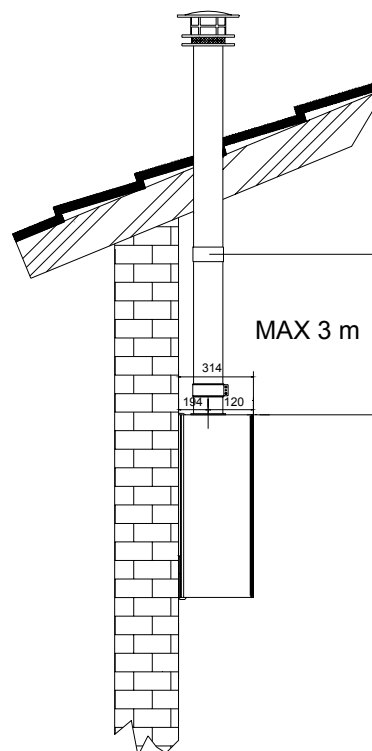


2.1.3.2 SCARICHI COASSIALI Ø 60 x 100 mm



N.B.: La lunghezza consentita dei tubi coassiali varia da un minimo di 0,5 metri ad un massimo di 3 metri.

Da 0 a 1 metro montare un diaframma Ø 44 mm sullo scarico del ventilatore.

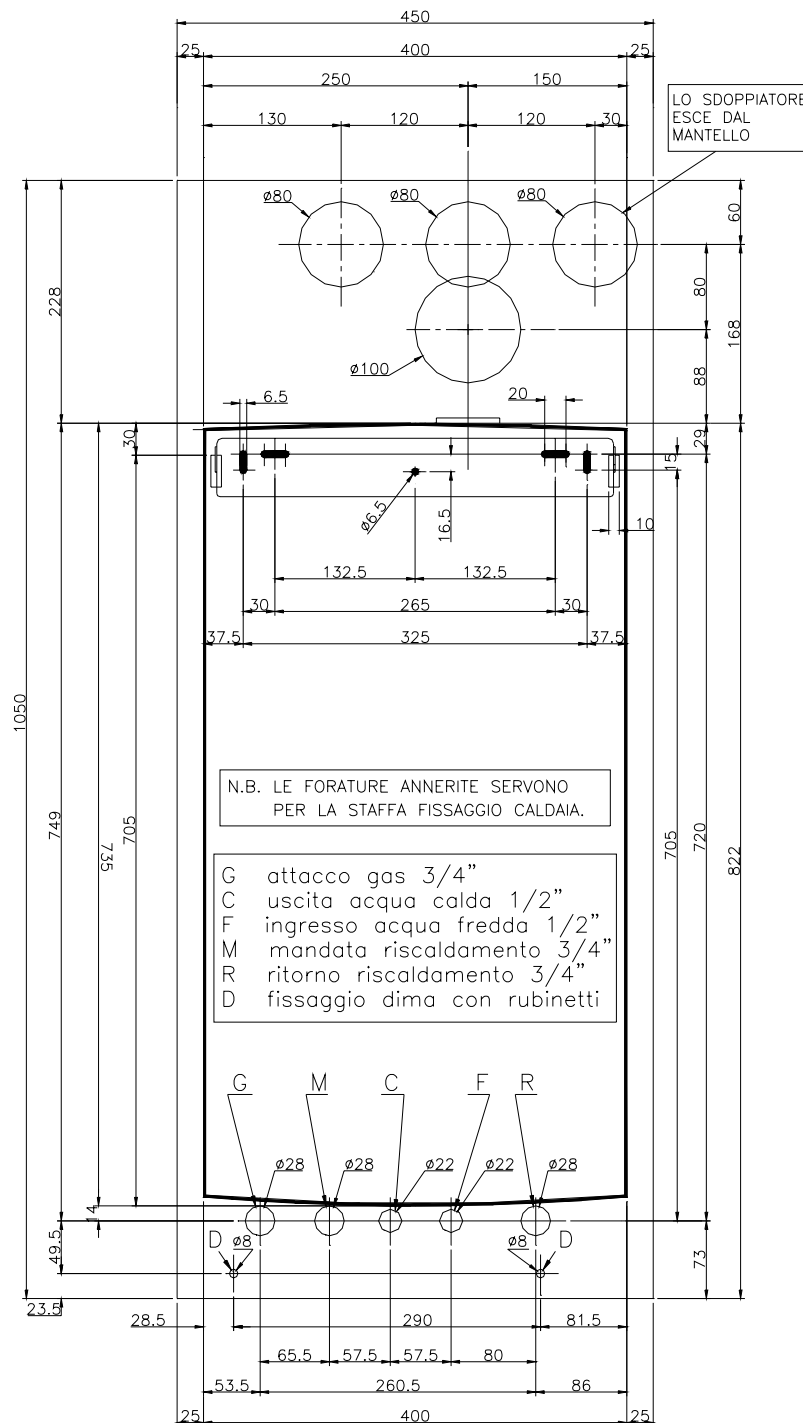


2.2 FISSAGGIO CALDAIA

Per l'installazione procedere come segue:

- tenuto conto dell'ingombro della caldaia fissare la dima alla parete con 2 chiodi;
- praticare 2 fori sulle asole della dima attraverso 2 ganci ad espansione;
- fermare quindi i terminali delle tubazioni acqua calda e fredda, mandata e ritorno impianto, adduzione gas e collegamenti elettrici negli appositi fori posizionati nella parte inferiore della dima;
- dopo avere provveduto al fissaggio definitivo delle tubazioni nella parete è possibile rimuovere la dima potendo quindi riutilizzarla.
- i ganci ad espansione posizionati precedentemente li utilizzeremo per appendere la caldaia nella traversa situata nella parte posteriore dello schienale dell'apparecchio;
- procedere ora all'allaccio idraulico avvitando prima gli appositi raccordi ferro-rame negli attacchi precedentemente predisposti, indi tagliando i tubi forniti a corredo a seconda della distanza tra i raccordi caldaia e i raccordi ferro-rame posizionati sulla parete;
- stringere tutto a tenuta verificando che, una volta messo in pressione l'impianto, non vi sia alcuna perdita.

N.B.: Avvertenza importante è quella di togliere i tappi di plastica posti a protezione delle tubazioni della caldaia.



2.3 ALLACCIAMENTI IDRAULICI

- Alimentazione acqua sanitaria

La pressione nella rete d'alimentazione deve variare da 1 a 6 bar (nel caso di pressione superiore installare un riduttore). La durezza dell'acqua d'alimentazione condiziona la frequenza della pulizia del serpentino di scambio. L'opportunità di installare adeguate apparecchiature per il trattamento dell'acqua va esaminato in base alle caratteristiche dell'acqua stessa.

- Riempimento dell'impianto

Aprire lentamente il rubinetto di carico sino a raggiungere nell'impianto la pressione di circa 1 bar, verificabile mediante l'idrometro. Richiudere quindi il rubinetto di carico.

Sfogare a questo punto l'aria nei termosifoni per mezzo delle apposite valvole manuali.

Ad impianto freddo ripristinare la pressione d'impianto ad un valore di circa 1 bar.

- Consigli e suggerimenti per evitare vibrazioni e rumori nell'impianto

Evitare l'impiego di tubazioni con diametri ridotti;

Evitare l'impiego di gomiti a piccolo raggio e riduzioni di sezioni importanti;

Si raccomanda un lavaggio a caldo dell'impianto allo scopo di eliminare le impurità provenienti dalle tubazioni e dai radiatori (in particolare oli e grassi) che rischierebbero di danneggiare il circolatore.

In caso d'installazione della caldaia in locali dove la temperatura ambiente può scendere al di sotto di 0°C, si consiglia di riempire l'impianto con soluzione antigelo.

Si consiglia di utilizzare soluzioni di glicole già diluito per evitare il rischio di diluizioni incontrollate.

GLICOLE ETILENICO (%)	TEMP. DI CONGELAMENTO (°C)
6	0,00
10	-3,90
15	-6,10
20	-8,90
25	-11,70
30	-15,60
40	-23,40
50	-35,50

2.4 ALLACCIAMENTI ELETTRICI

La caldaia è predisposta per essere alimentata con tensione monofase 230V / 50Hz. Il collegamento deve essere effettuato tramite l'apposito cavo fuoriuscente dalla caldaia stessa.

Anche per il termostato ambiente è predisposto un apposito cavo esterno; procedere al collegamento del termostato dopo aver eliminato il ponte sul terminale del cavo T.A.

L'allaccio della caldaia deve essere protetto con un sezionatore bipolare che assicuri una distanza di apertura di almeno 3 mm ed un opportuno fusibile.

L'apparecchio deve inoltre essere allacciato ad un efficiente impianto di terra.

Attenersi comunque al rispetto delle norme vigenti in materia di sicurezza.

L'azienda STEP SPA declina ogni responsabilità per danni a persone, animali o cose derivate dal mancato collegamento della messa a terra della caldaia e dall'inosservanza delle norme.

2.5 ALLACCIAMENTO GAS

Effettuare l'allaccio rispettando scrupolosamente le norme vigenti.

Assicurarsi che la tubazione del gas abbia una sezione adeguata in funzione della sua lunghezza.

Prima di effettuare il collegamento controllare che le caratteristiche del gas distribuito siano uguali a quelle riportate sull'apposita targhetta della caldaia; se queste differiscono sono necessarie nuove regolazioni.

Inserire un rubinetto d'intercettazione tra la rete d'alimentazione del gas e la caldaia.

Aprire porte e finestre ed evitare la presenza di fiamme libere.

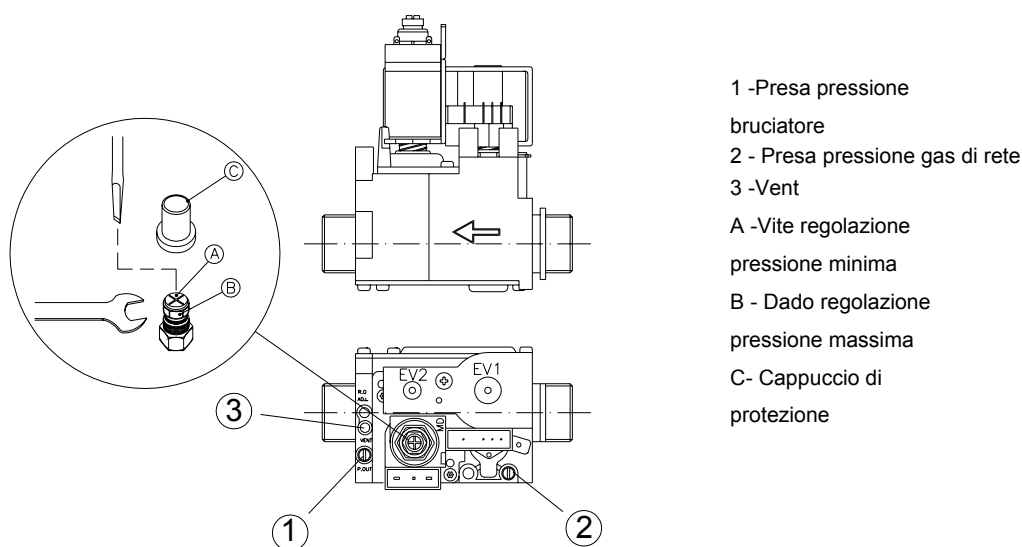
Spurgare l'aria contenuta nell'impianto tubazioni-apparecchio.

Con la caldaia spenta controllare che non vi siano fughe di gas.

In queste condizioni osservare il contatore per almeno 10 minuti per verificare che non segnali alcun passaggio di gas.

Verificare, in ogni caso, tutta la linea di adduzione gas con una soluzione saponosa o prodotto equivalente.

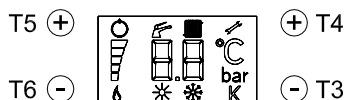
! Per funzionamento a GPL è necessaria l'installazione di un riduttore di pressione a monte della caldaia.



Per eseguire il controllo delle pressioni al bruciatore, inserire le sonde del manometro nelle prese di pressione disponibili sulla valvola gas (vedi fig.).

N.B. Per controllare che la pressione e la portata del gas di rete siano sufficienti a garantire il corretto funzionamento dell'apparecchio, eseguire la misura a bruciatore acceso.

2.6 IMPOSTAZIONI DA PANNELLO COMANDI AETERNA



Sono previsti 4 modi di funzionamento:

a) Modo normale:

Viene visualizzato lo stato di funzionamento della caldaia, la temperatura di mandata, il livello di modulazione e la presenza di fiamma. Vengono inoltre visualizzate eventuali anomalie come da codifica riportata

b) Modo visualizzazione parametri caldaia:

Viene attivato premendo T1+T2 per 6s. Vengono visualizzati in ordine premendo T3 o T4

- temperatura mandata impostata
- temperatura mandata letta
- temperatura sanitario impostata
- pressione impianto
- potenza accensione
- potenza riscaldamento

c) Modo impostazione parametri:

Viene attivato premendo T1+T2 per 9s. In seguito all'attivazione viene visualizzato alternativamente il numero del parametro P1, P2, P3, P4, P5, P6, P/, P8, P9, Pa, Pb, Pc e il valore corrente. Premendo i pulsanti T3 e T4 è possibile scorrere i parametri modificabili, mentre con i tasti T5 e T6 è possibile modificarne il valore.

Premendo T3+T4 si esce dalla funzione senza memorizzare le modifiche.

Premendo T2 per 5s si esce memorizzando le modifiche effettuate.

I parametri disponibili sono:

- P1 Potenza accensione (0 ÷ 100 %)
- P2 Potenza riscaldamento (0 ÷ 100 %)
- P3 Timer anti cicli frequenti in riscaldamento (0 ÷ 10 minuti: 0.1 equivale a 6 secondi)
- P4 post-circolazione dopo l'apertura del TA (02 ÷ 50) 02 equivale a 12 secondi - 50 equivale a 5 minuti
- P5 oF = metano / on = GPL
- P6 0 = anomalia H2O la caldaia funziona e lampeggia l'errore P6 / 1 = segnalazione anomalia H2O se la pressione è < 0,3 bar, la caldaia in tal caso non funziona, 2 = segnalazione anomalia H2O se la pressione è < 0,4 bar, la caldaia in tal caso non funziona; 3 = segnalazione anomalia H2O se la pressione è < 0,5 bar, la caldaia in tal caso non funziona.
- P7 Potenza minima riscaldamento (0 ÷ 100 %)
- P8 oF = sonda esterna disabilitata / on = sonda esterna abilitata
- P9 Valore parametro K OTC (0 ÷ 6)
- Pa Impostazione tipo caldaia (0 = rapida 2 sonde / 1 = bollitore / 2 = rapida monosonda)
- Pb tipo scambiatore caldaia rapida oF = a piastre / on = a serpentino
- Pc Minimo set riscaldamento (+15 ÷ +50) °C
- Pd Controllo mandata in sanitario bollitore (oF: set mandata=set sanitario +20°C /on: set mandata = 80°C)
- Pe funzione antilegionella oF = disabilitata /on = abilitata

d) Modo visualizzazione storico anomalie.

Viene attivato premendo T1+T2 per 12s. In seguito all'attivazione viene visualizzato alternativamente il numero di indice dell'anomalia (indica l'ordine temporale degli avvenimenti, massimo 9) e il codice dell'anomalia.

Premendo T3+T4 si esce dalla funzione.

Premendo T2 per 5s si attiva la cancellazione dello storico anomalie.

VALORE DEI PARAMETRI CONSIGLIATO

Si consiglia di impostare i parametri come segue:

		RANGE	VALORE IMPOSTATO
Potenza accensione	P1	0 ÷ 100	38
Potenza riscaldamento	P2	0 ÷ 100	60
Temporizzazione Anti cicli frequenti	P3	0 ÷ 10	3.0
Post circolazione	P4	02/50	50 (5 min)
Metano/GPL	P5	oF=metano/on=GPL	oF=metano/on=GPL
Anomalia H2O	P6	on/oF	oF
Potenza minima riscaldamento	P7	0 ÷ 100	15
Sonda esterna	P8	on/oF	oF
K OTC	P9	0 ÷ 6	3
Tipo caldaia	Pa	0/1/2	2
Tipo scambiatore	Pb	on/oF	oF
Set minimo riscaldamento	Pc	+15 ÷ +50	35
Mandata sanitario bollitore	Pd	on/oF	on
Funzione antilegionella	Pe	on/oF	on

Per aumentare il rendimento ciclico è consigliabile impostare il parametro P3 (timer anti cicli frequenti) a valori prossimi a 10 e impostare il parametro P7 da 10 a 20.

2.7 REGOLAZIONI : POTENZA MASSIMA E POTENZA MINIMA

Le caldaie vengono tarate nello stabilimento di produzione e sono predisposte per funzionare con il tipo di gas riportato nell'apposita targhetta.

Controllare comunque i valori di pressione min/max in quanto non tutte le reti distribuiscono il gas a pressione nominale, valore sul quale è stato regolato l'apparecchio in fabbrica.

Per controllare ed eventualmente correggere le soglie di taratura procedere nel seguente modo.

- Inserire un manometro per gas sulla presa di pressione "1";
- Accendere la caldaia prelevando la massima portata di acqua sanitaria;
- Assicurarci che la bobina di modulazione sia alimentata.

2.7.1 REGOLAZIONE POTENZA MASSIMA

1. Accendere la caldaia prelevando la massima portata di acqua sanitaria;
2. assicurarsi che la bobina di modulazione sia alimentata;
3. togliere il cappuccio di protezione "C";
4. regolare la pressione massima agendo sul dado "B" con l'ausilio di una chiave da 10 mm; ruotando in senso orario la pressione aumenta, ruotando in senso antiorario la pressione diminuisce

2.7.2 REGOLAZIONE POTENZA MINIMA

1. Posizionare il selettore del pannello comandi sulla posizione "INVERNO";
2. Chiudere il contatto di eventuali termostati ambiente;
3. Impostare al massimo la temperatura del riscaldamento;
4. Impostare al minimo la potenza del riscaldamento seguendo le istruzioni della pagina precedente;
5. Ruotare il dado rosso "A" fino al raggiungimento della pressione minima indicata sul libretto (in senso orario aumenta, in senso antiorario diminuisce);
6. Rimettere il cappuccio di protezione "C".
7. Per la regolazione della potenza della caldaia in modo riscaldamento vedere i valori di tabella relativi ai tipi di gas.
8. Prelevare la massima portata di acqua sanitaria per verificare la pressione della potenza massima.

NB: Ricordarsi di chiudere sempre le prese di pressione dopo l'uso e verificarne la corretta tenuta

2.8 REGOLAZIONI: LENTA ACCENSIONE E POTENZA DEL RISCALDAMENTO

2.8.1 REGOLAZIONE LENTA ACCENSIONE

La caldaia esce dalla fabbrica già tarata ai seguenti valori:

- MET = 30 mm c.a.
- GPL = 80 mm c.a.

Nel caso si presentasse la necessità di ritoccare detti valori, agire come descritto ai punti sottostanti:

- Aprire il rubinetto dell'acqua sanitaria alla massima portata e spegnere la caldaia
- Accendere la caldaia portando il selettore in posizione "ESTATE";
- Controllare la pressione del gas al bruciatore durante il ciclo di accensione (la pressione di lenta accensione è mantenuta sino alla rilevazione della fiamma).
- Per ritoccare il valore di lenta accensione è necessario spegnere la caldaia, agire nuovamente sui parametri e riaccendere la caldaia verificando il raggiungimento valore di pressione desiderato

2.8.2 REGOLAZIONE POTENZA RISCALDAMENTO

La potenzialità massima del riscaldamento deve essere regolata in base alla necessità dell'impianto.

Per procedere alla regolazione della pressione del gas al bruciatore agire come segue:

- Portare il selettore in posizione Inverno;
- Creare un ponte sul termostato ambiente per ottenere un segnale di richiesta;
- Impostare i parametri di potenza di riscaldamento;

Nota: prima di procedere a questa regolazione attendere dieci secondi circa per consentire lo stabilizzarsi della pressione dopo la lenta accensione.

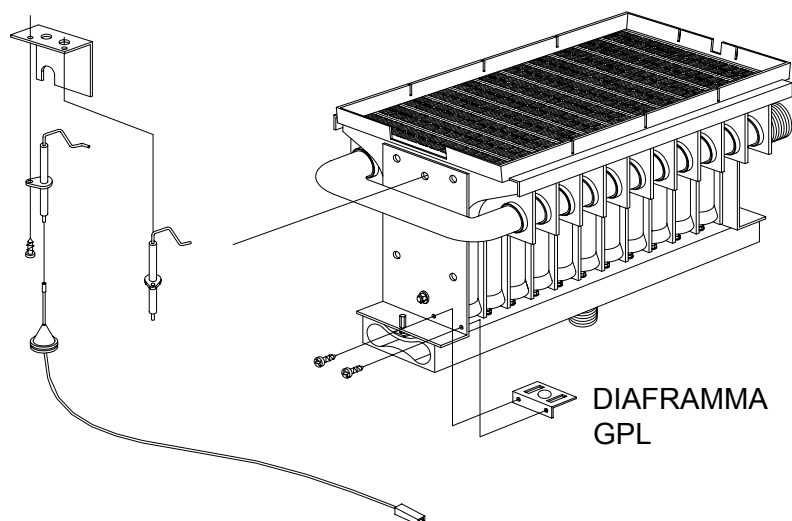
2.9 ADATTAMENTO ALL'USO DI ALTRI GAS

La caldaia è idonea per l'utilizzazione di gas naturale e GPL.

La conversione della caldaia dal funzionamento con un gas ad un altro comporta l'esecuzione delle seguenti operazioni:

Trasformazione da gas METANO a GPL

- Procedere alla sostituzione degli ugelli del bruciatore;
- Inserire il diaframma GPL come da figura a pag 17;
- Impostare P5 su ON sulla scheda di modulazione in posizione GPL;
- Ritarare i livelli di pressione MIN / MAX secondo le istruzioni riportate nei paragrafi precedenti;
- Per il diametro degli ugelli e la pressione gas al bruciatore vedere la tabella sotto riportata;
- Ad operazione completata sigillare i regolatori con una goccia di vernice.

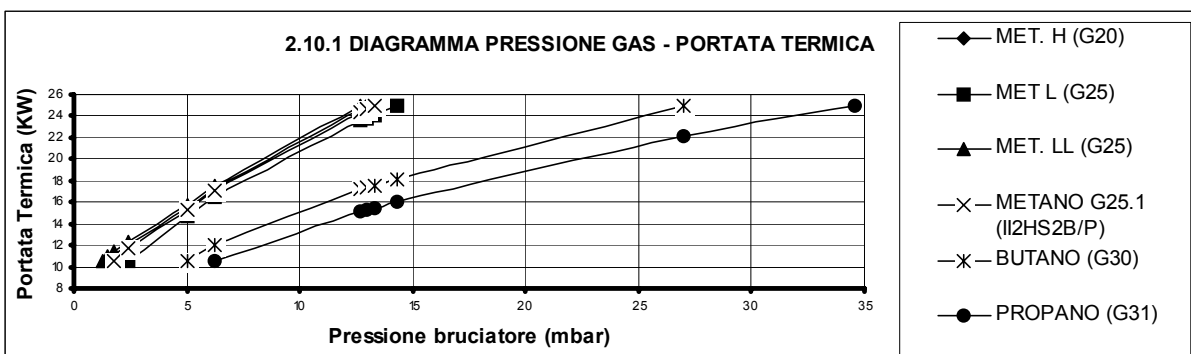


Trasformazione da GPL a gas METANO

- Procedere alla sostituzione degli ugelli del bruciatore;
- Togliere il diaframma GPL come da figura ;
- Impostare P5 su OFF sulla scheda di modulazione in posizione METANO (vedi schema elettrico);
- Ritarare i livelli di pressione MIN / MAX secondo le istruzioni riportate nei paragrafi precedenti;
- Per il diametro degli ugelli e la pressione gas al bruciatore vedere la tabella sopra riportata;
- Ad operazione completata sigillare i regolatori con una goccia di vernice.

2.10 TABELLA PRESSIONE UGELLI: AETERNA 26 FX

AETERNA 26 FX			Ugelli bruciatore		Diafr. Gas*	Pressione Bruciatore	
TIPO DI GAS	P.C.I	Pressione rete	Quantità	Ø	Ø	Qmin = 10,5 KW	Qnom. = 26 KW
	MJ/m3	mbar	n°	mm	mm	mbar	mbar
Metano G20 (2H+)	34,02	20	22	0,89	6,3	1,9	15,1
Metano G25 (2H+)	29,25	25	22	0,89	6,3	3,5	19,0
Metano G25 (2LL)	29,25	20	22	1,15	-----	0,6	7,4
Metano G25.1 (2HS3B/P)	29,21	25	22	1,15	-----	0,7	8,9
Butano G30	116,09	28/30	22	0,55	-----	4,6	28,1
Propano G31	88	37	22	0,55	-----	6,5	36,1



3. ISTRUZIONI PER LA MANUTENZIONE

3.1 AVVERTENZE GENERALI

Tutte le operazioni di manutenzione e trasformazione di gas **devono essere eseguite da personale professionalmente qualificato.**

Inoltre le operazioni di MANUTENZIONE devono essere eseguite secondo le prescrizioni delle vigenti norme e devono essere effettuate, almeno una volta l'anno, dai **centri d'assistenza tecnica autorizzati** dall'azienda **STEP SPA** e riportate nel corrispondente libretto d'impianto.

Prima dell'inizio della stagione invernale è necessario far ispezionare l'apparecchio da personale autorizzato, al fine di avere un impianto sempre in perfetta efficienza.

In particolare è necessario effettuare le seguenti operazioni:

- verificare ed eventualmente effettuare la pulizia dello scambiatore;
- verificare ed eventualmente effettuare la pulizia del bruciatore;
- verificare e se necessario ripristinare la pressione nell'impianto idraulico;
- verificare l'efficienza del vaso d'espansione circuito riscaldamento;
- verificare il corretto funzionamento dei termostati di regolazione e di sicurezza;
- verificare la pulizia e l'integrità dell'elettrodo di accensione;
- controllare il corretto funzionamento del circolatore;
- controllare che non esistano perdite nei vari circuiti (gas, acqua, scarico fumi);
- controllare la corretta pressione del gas al bruciatore;
- controllare il rendimento di combustione;
- controllare l'igienicità della combustione (emissioni CO, CO₂, NOX);
- in caso di sostituzione di un componente della caldaia è tassativo utilizzare ricambi originali STEP SPA. L'azienda STEP SPA pertanto declina ogni responsabilità dall'installazione di componenti non originali.

ATTENZIONE!

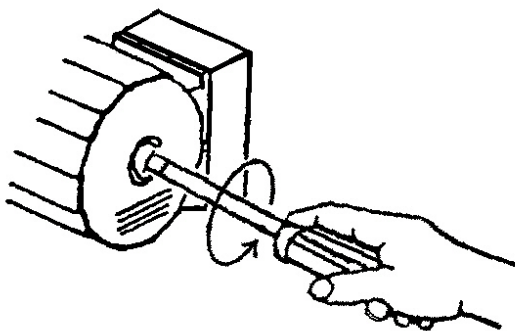
*Dopo aver eseguito qualunque intervento sulla caldaia che riguardi il circuito del gas è **INDISPENSABILE** controllare che i giunti siano a perfetta tenuta e che non vi siano perdite.*

3.2 SBLOCCAGGIO CIRCOLATORE

A caldaia nuova o dopo un lungo periodo d'inattività si può verificare il bloccaggio del circolatore.

L'inconveniente si elimina procedendo come segue:

- svitare completamente e rimuovere il tappo al centro del circolatore con l'ausilio di un cacciavite;
- inserire il cacciavite nell'intaglio situato nell'albero del circolatore e ruotare sino a sbloccarlo;
- rimontare il tappo precedentemente rimosso.



4. ISTRUZIONI PER L'UTENTE

4.1 CRUSCOTTO: DISPOSITIVI DI REGOLAZIONE E SEGNALAZIONE

Indicazione di temperatura acqua sanitaria / riscaldamento:

Mediante il termometro è possibile verificare la temperatura di lavoro del circuito di riscaldamento, precedentemente impostata tramite il relativo regolatore.

MANOMETRO :

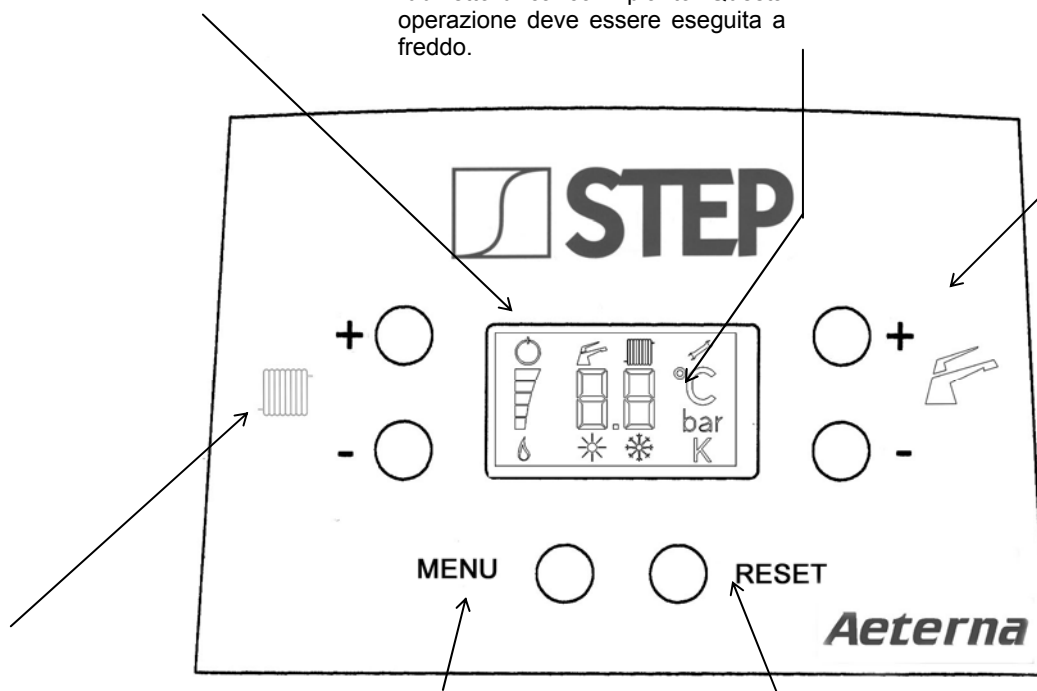
Visualizza la pressione dell'acqua all'interno del circuito di riscaldamento; il valore di tale pressione non deve essere inferiore a 0,8 – 1 bar (a freddo). Se la pressione dovesse essere inferiore a 0,8 – 1 bar (a freddo), è necessario provvedere al ripristino del corretto valore, agendo sul rubinetto di carico impianto. Questa operazione deve essere eseguita a freddo.

SANITARIO:

Tasti che regolano la temperatura del sanitario aumentandola (+) o diminuendola (-).

Inoltre, questi tasti, nella "regolazione parametri", cambiano il parametro da regolare.

Premuti contemporaneamente fungono da uscita MENU.



RISCALDAMENTO:

Tasti + e - regolazione riscaldamento.

In modalità impostazione parametri modificano il valore aumentandolo (+) o diminuendolo (-).

MENU

SELETTORE MODO DI FUNZIONAMENTO:

ESTATE/INVERNO/OFF
Premuto contemporaneamente al tasto RESET attiva i MENU parametri.

RESET:


Premendo questo tasto si ha la possibilità di riattivare il funzionamento della caldaia dopo l'intervento del dispositivo di blocco del bruciatore.

Premuto contemporaneamente al tasto selettore attiva i menu parametri.

Premuto in fase impostazione parametri per tempo lungo funge da tasto memorizzazione modifiche

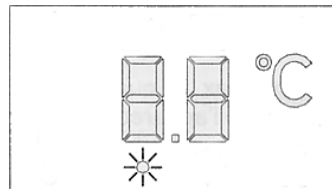
4.1.1 MODO DI FUNZIONAMENTO

Dopo aver alimentato elettricamente la caldaia si verifica

l'illuminazione del display e la comparsa del simbolo  sulla parte superiore.


Premendo per circa 3 secondi il tasto MENU nella parte inferiore del

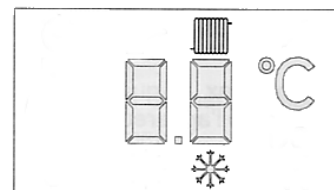
display appare il simbolo  (estate) e viene visualizzata la temperatura dell' acqua della caldaia.



Premendo ulteriormente il tasto MENU per 3 secondi nella parte inferiore del display scompare il simbolo

 (estate) e appare il simbolo  (inverno), viene sempre visualizzata

la temperatura dell'acqua della caldaia con il simbolo .



4.1.2 VISUALIZZAZIONI E REGOLAZIONE TEMPERATURA ACQUA SANITARIA

Tramite il tasto MENU posizionarsi in ESTATE oppure in INVERNO,



Premendo il tasto + oppure – con il simbolo del rubinetto viene visualizzata l'impostazione della temperatura del sanitario e il simbolo rubinetto inizia a lampeggiare.



Premendo gli stessi tasti + e – è possibile variare l'impostazione a proprio piacimento partendo da un minimo di 30°C. arrivando ad un massimo di 60°C.



Una volta raggiunta la temperatura desiderata attendere circa 3-4 secondi e automaticamente il display si riposiziona in posizione di riposo (stand by).

4.1.3 VISUALIZZAZIONI E REGOLAZIONE TEMPERATURA RISCALDAMENTO

Tramite il tasto MENU posizionarsi in ESTATE oppure in INVERNO,



Premendo il tasto + oppure – con il simbolo del radiatore viene visualizzata l'impostazione della temperatura del riscaldamento e il simbolo radiatore inizia a lampeggiare.



Premendo gli stessi tasti + e – è possibile variare l'impostazione a proprio piacimento partendo da un minimo di 30°C. arrivando ad un massimo di 85°C.



Una volta raggiunta la temperatura ideale attendere circa 3-4 secondi e automaticamente il display si riposiziona in posizione di riposo (stand by).

4.2 ACCENSIONE CALDAIA

Aprire il rubinetto d'intercettazione del gas. Impostare il funzionamento in posizione ESTATE o INVERNO: la caldaia si accenderà automaticamente (la spia di rete si accenderà sul cruscotto). Qualora l'accensione non avvenisse, si accenderà segnalazione di blocco. Per lo sblocco è necessario agire sul tasto T2.

4.3 FUNZIONAMENTO ESTIVO

Impostare il selettore sulla posizione ESTATE, impostare la temperatura sanitaria sul valore desiderato. In questa situazione la caldaia funziona solamente per la produzione d'acqua calda sanitaria.

4.4 FUNZIONAMENTO INVERNALE

Impostare il selettore su INVERNO, impostare la temperatura riscaldamento sul valore desiderato.

Nel caso si disponga di un termostato ambiente sarà questo a mantenere la temperatura sul valore impostato.

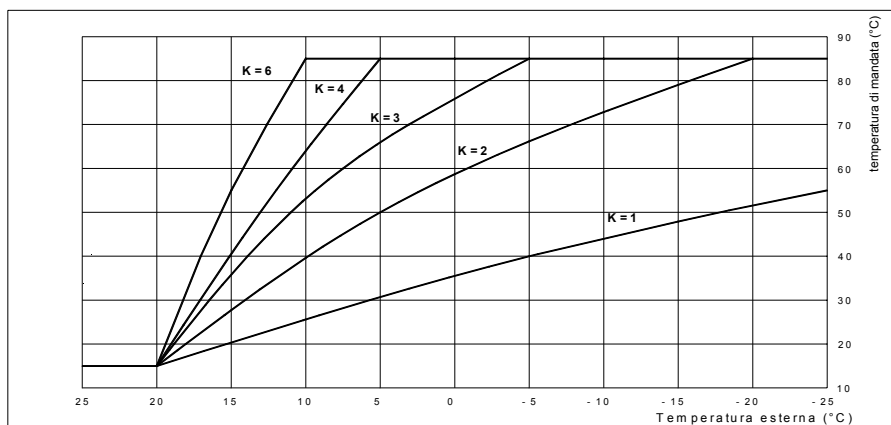
N.B.: se esiste un termostato ambiente, verificare che sia posizionato sulla temperatura voluta.

4.4.1 MODO RISCALDAMENTO CON OTC

Viene attivato mediante la connessione del sensore di temperatura esterna e l'abilitazione del relativo parametro (vedi par 2.7).

Il funzionamento rimane uguale al modo riscaldamento normale, con la differenza che la temperatura di mandata è calcolata in funzione della temperatura esterna rilevata dalla sonda e dal fattore K (impostato tra 0 e 6 dal menu di modo impostazione parametri).

Sotto viene riportato un grafico della funzione OTC (set minimo riscaldamento impostato = 15°C).



La regolazione della temperatura ambiente può avvenire utilizzando la sola compensazione della temperatura di mandata con la temperatura esterna o in combinazione con il remoto (vedasi descrizione relativa). La correzione della temperatura in di mandata viene effettuata con cadenza un minuto con una funzione di riduzione delle variazioni repentine.

In caso di guasto alla sonda esterna la regolazione della temperatura di mandata avviene tramite pulsanti set riscaldamento con le stesse funzioni descritte nel paragrafo precedente.

4.4.2 FUNZIONAMENTO CON TERMINALE REMOTO

La scheda è stata predisposta all'abbinamento del comando remoto fornito dall'azienda STEP SPA.

Il terminale remoto va connesso direttamente alla morsettiera a bordo scheda dopo aver tolto alimentazione elettrica alla caldaia. Con terminale remoto collegato e comunicazione efficiente, la caldaia viene controllata esclusivamente dal remoto. In caso di una interruzione della comunicazione, la scheda si pone in funzionamento normale come se il remoto non fosse collegato, riprendendo tutti i comandi.

4.5 FUNZIONE SPAZZACAMINO

Tramite pressione del tasto T2 per 10s (tempo attivazione spazzacamino), la caldaia si accende in modo riscaldamento e prosegue il funzionamento alla potenza massima per un tempo massimo di 15 minuti fino al raggiungimento della temperatura di spento (90°C).

La riaccensione avviene quando la temperatura scende sotto gli 82 °C.

E' possibile terminare il funzionamento in spazzacamino ponendo la scheda nello stato di OFF oppure tramite pressione del tasto T2.

In caso di richiesta riscaldamento con funzione spazzacamino attiva il bruciatore si porta alla potenza riscaldamento impostata (o alla potenza richiesta dalla regolazione se minore) escludendo la funzione di rampa.

Una richiesta sanitario concomitante viene normalmente servita ignorando la funzione spazzacamino.

4.6 CODICE ANOMALIE

Come detto in precedenza, il modo visualizzazione storico anomalie viene attivato premendo T1+T2 per 9s. In seguito all'attivazione viene visualizzato alternativamente il numero di indice dell'anomalia (indica l'ordine temporale degli avvenimenti) e il codice dell'anomalia.

Premendo T3+T4 si esce dalla funzione.

Premendo T2 per 5s si attiva la cancellazione del log-book anomalie.

CODICE	DESCRIZIONE
01	Blocco mancata accensione
02	Anomalia pressione impianto
03	Guasto sonda esterna
04	Guasto sonda mandata
05	Guasto sonda sanitario
06	Blocco per sovratemperatura
08	Anomalia pressostato aria/termostato fumi
09	Circolazione insufficiente

4.7 SPEGNIMENTO TEMPORANEO

Si ottiene operando in uno dei seguenti modi:

- dal termostato ambiente o cronotermostato;
- dal regolatore riscaldamento posto sul pannello comandi;
- dall'interruttore acceso/spento posto sul pannello comandi.

4.8 SPEGNIMENTO PER PERIODI PROLUNGATI

Poiché la caldaia deve rimanere inattiva per un lungo periodo, togliere l'alimentazione elettrica; indi chiudere il rubinetto d'intercettazione del gas.

4.9 CONSIGLI E NOTE IMPORTANTI

Una volta l'anno provvedere a far pulire la caldaia e a far verificare le apparecchiature.

Qualora la caldaia rimanga inutilizzata per un lungo periodo, prima di inserire l'alimentazione elettrica, sbloccare il rotore del circolatore mediante l'apposita vite.

Non intervenire mai sulla regolazione della valvola gas se non tramite **personale tecnico qualificato**.

Se dovesse intervenire il blocco d'accensione segnalato dal display posto sul pannello comandi riavviare la caldaia tramite il pulsante T2. Se l'inconveniente dovesse ripetersi di sovente, rivolgersi a un **centro assistenza autorizzato STEP SPA**.

DICHIARAZIONE DI CONFORMITÀ

Il sottoscritto Michele CAVALLINI amministratore delegato dell'azienda STEP SpA con sede legale in via Einstein, 23, San Giorgio (Mantova)

dichiara

che le caldaie

DEA 24 N, DEA 24 N R, DEA CLIP 24 N, DEA CLIP 24 N R, DEAFast 25 N, DEAFast 25 N R, DEAFast 25 NR SUN, AETERNAfast 25 N, AETERNAfast 25 NR, AETERNAfast 25 N SUN, AETERNAfast 25 NR SUN, DEAFast B 25 N, DEAFast B 25 N INOX, DEAFast 120/25 N, AETERNAfast B 25 N, AETERNAfast B 25 N INOX, AETERNAfast 120/25 N, AETERNAfast B 25 N SUN, AETERNAfast B 25 N INOX SUN, AETERNAfast 120/25 N SUN (PIN CODE: 0068AT020);

DEA 24 F, DEA 24 F R, DEA CLIP 24 F, DEA CLIP 24 F R, DEAFast 25 F, DEAFast 25 FR, AETERNAfast 25 F, AETERNAfast 25 FR, AETERNAfast 25 F SUN, AETERNAfast 25 FR SUN, DEAFast B 25 F, DEAFast B 25 F INOX, DEAFast 120/25 N, AETERNAfast 120/25 N, AETERNAfast 120/25 N SUN (PIN CODE: 0068AT018);

DEAFast 32 F, DEAFast 32 FR, DEAFast 120/32 F, AETERNAfast 32 F, AETERNAfast 32 FR, AETERNAfast 120/32 F, DEAFast 120/32 F SUN, AETERNAfast 32 F SUN, AETERNAfast 32 FR SUN, AETERNAfast 120/32 F SUN, SERVER 32 F TR, SERVER 32 F, DEAFast 32 F, DEAFast 32 F R, DEAFast 120/32 F (PIN CODE: 0068AT021),

DEAFast 25 F cg, DEAFast 24 FR cg, AETERNAfast 25 F cg, AETERNAfast 25 FR cg, AETERNAfast 25 F cg SUN, AETERNAfast 25 FR cg SUN, DEAFast B 25 F cg, DEAFast B 25 F cg INOX, DEAFast 120/25 F, AETERNAfast B 25 F cg, AETERNAfast B 25 F cg INOX, AETERNAfast 120/25 F, AETERNAfast B 25 F cg SUN, AETERNAfast B 25 F cg INOX SUN, AETERNAfast 120/25 F SUN, DEAFast ES 25 F, DEAFast IN 25 F, DEAFast ES 25 FR, DEAFast IN 25 FR, DEAFast ES 25 F SUN, DEAFast IN 25 F SUN, DEAFast ES 25 FR SUN, DEAFast IN 25 FR SUN, AETERNAfast ES 25 F, AETERNAfast IN 25 F, AETERNAfast ES 25 FR, AETERNAfast IN 25 FR, AETERNAfast ES 25 F SUN, AETERNAfast IN 25 F SUN, AETERNAfast ES 25 FR SUN, AETERNAfast IN 25 FR SUN (PIN CODE: 0068AT019),

DEA 24 F SUPER, DEA 24 FR SUPER, DEAFast 25 F SUPER, DEAFast 25 FR SUPER, AETERNAfast 25 F SUPER, AETERNAfast 25 FR SUPER, AETERNAfast 25 F SUPER SUN, AETERNAfast 25 FR SUPER SUN, DEAFast B 25 F SUPER, DEAFast B 25 F INOX SUPER, AETERNAfast B 25 F SUPER SUN, AETERNAfast B 25 F INOX SUPER SUN, DEAFast 120/25 F SUPER, AETERNAfast 120/25 F SUPER, AETERNAfast 120/25 F SUPER SUN, DEAFast ES 25 F SUPER, DEAFast ES 25 FR SUPER, DEAFast IN 25 F SUPER, DEAFast IN 25 FR SUPER, DEAFast ES 25 F SUPER SUN, DEAFast IN 25 F SUPER SUN, DEAFast ES 25 FR SUPER, AETERNAfast IN 25 F SUPER, AETERNAfast IN 25 FR SUPER, AETERNAfast ES 25 F SUPER SUN, AETERNAfast ES 25 FR SUPER SUN, AETERNAfast IN 25 F SUPER SUN, AETERNAfast IN 25 FR SUPER SUN, DEAFast 24 F SUPER, DEAFast 24 FR SUPER, AETERNAfast 25 F SUPER, AETERNAfast 25 FR SUPER (PIN CODE: 0068AT025),

DEA 28 F, DEA 28 FR, DEAFast 29 F, DEAFast 29 FR, AETERNAfast 29 F, AETERNAfast 29 FR, AETERNAfast 29 F SUN, AETERNAfast 29 FR SUN, DEAFast B 29 F, DEAFast B 29 F INOX, DEAFast 120/29 F, AETERNAfast B 29 F, AETERNAfast B 29 F INOX, AETERNAfast 120/29 F, AETERNAfast B 29 F SUN, AETERNAfast B 29 F INOX SUN, AETERNAfast 120/29 F SUN, DEAFast 29 F MIX, DEAFast 29 FR MIX, DEAFast ES 29 F, DEAFast ES 29 FR, DEAFast IN 29 F, DEAFast IN 29 FR, DEAFast ES 29 F SUN, DEAFast ES 29 FR SUN, DEAFast IN 29 F SUN, DEAFast IN 29 FR SUN, AETERNAfast ES 29 F, AETERNAfast ES 29 FR, AETERNAfast ES 29 F SUN, AETERNAfast IN 29 F, AETERNAfast IN 29 FR, AETERNAfast ES 29 F SUN, AETERNAfast ES 29 FR SUN, AETERNAfast IN 29 F SUN, AETERNAfast IN 29 FR SUN, DEAFast 28 F, DEAFast 24 FR, AETERNAfast 29 F, AETERNAfast 29 FR (PIN CODE: 0068AT026).

AETERNA 25 F, AETERNA 25 FR, AETERNA ES 25 F, AETERNA ES 25 FR, AETERNA IN 25 F, AETERNA IN 25 FR (PIN CODE: 0068BO058).

AETERNA 25 FC, AETERNA 25 FCR, AETERNAfast 25 FC, AETERNAfast 25 FCR, AETERNA 25 FC SUN, AETERNA 25 FCR SUN, AETERNAfast 25 FC SUN, AETERNAfast 25 FCR SUN, DEAFast IN 25 FC, DEAFast IN 25 FCR, DEAFast ES 25 FC, DEAFast ES 25 FCR, DEAFast IN 25 FC SUN, DEAFast IN 25 FCR SUN, DEAFast ES 25 FC SUN, DEAFast ES 25 FCR SUN, DEAFast B 25 FC, DEAFast B 25 FC INOX, DEAFast 120/25 FC, AETERNAfast B 25 FC, AETERNAfast B 25 FC INOX, AETERNAfast 120/25 FC, AETERNAfast B 25 FC SUN, AETERNAfast B 25 FC INOX SUN, AETERNAfast 120/25 FC SUN,

AETERNA 31 FC, AETERNA 31 FCR, AETERNAfast 31 FC, AETERNAfast 31 FCR, AETERNA 31 FC SUN, AETERNA 31 FCR SUN, AETERNAfast 31 FC SUN, AETERNAfast 31 FCR SUN, DEAFast IN 31 FC, DEAFast IN 31 FCR, DEAFast ES 31 FC, DEAFast ES 31 FCR, DEAFast IN 31 FC SUN, DEAFast IN 31 FCR SUN, DEAFast ES 31 FC SUN, DEAFast ES 31 FCR SUN, DEAFast B 31 FC, DEAFast B 31 FC INOX, DEAFast 120/31 FC, AETERNAfast B 31 FC, AETERNAfast B 31 FC INOX, AETERNAfast 120/31 FC, AETERNAfast B 31 FC SUN, AETERNAfast B 31 FC INOX SUN, AETERNAfast 120/31 FC SUN, SERVER 31 FC, SERVER 31 FCTR (PIN CODE: 0068BQ021)

AETERNAfast 26 FCX, AETERNAfast 26 FCXR, AETERNAfast 26 FCX SUN, AETERNAfast 26 FCXR SUN, DEAFast ES 26 FCX, DEAFast ES 26 FCXR, DEAFast IN 26 FCX, DEAFast IN 26 FCXR, DEAFast ES 26 FCX SUN, DEAFast ES 26 FCXR SUN, DEAFast IN 26 FCX SUN, DEAFast IN 26 FCXR SUN, AETERNAfast ES 26 FCX, AETERNAfast ES 26 FCXR, AETERNAfast IN 26 FCX, AETERNAfast IN 26 FCXR, AETERNAfast ES 26 FCX SUN, AETERNAfast ES 26 FCXR SUN, AETERNAfast IN 26 FCX SUN, AETERNAfast IN 26 FCXR SUN, DEAFast B 26 FCX, DEAFast B 26 FCX INOX, DEAFast 120/26 FCX, AETERNAfast B 26 FCX, AETERNAfast B 26 FCX INOX, AETERNAfast 120/26 FCX, AETERNAfast B 26 FCX SUN, AETERNAfast B 26 FCX INOX SUN, AETERNAfast 120/26 FCX SUN, DEAFast MIX 26 FCX, DEAFast MIX 26FCXR, SERVER 26 FCX, SERVER 26 FCXTR. (PIN CODE: 0068BQ021)

AETERNA 26 FX, AETERNA 26 FXR, AETERNAfast 26 FX, AETERNAfast 26 FXR, AETERNAfast 26 FX SUN, AETERNAfast 26 FXR SUN, AETERNAfast ES 26 FX, AETERNAfast ES 26 FXR, AETERNAfast IN 26 FCX, AETERNAfast IN 26 FXR, DEAFast ES 26 FX, DEAFast ES 26 FXR, DEAFast IN 26 FX, DEAFast IN 26 FXR, DEAFast ES 26 FX SUN, DEAFast ES 26 FXR SUN, DEAFast IN 26 FX SUN, DEAFast IN 26 FXR SUN, AETERNAfast ES 26 FX, AETERNAfast ES 26 FXR, AETERNAfast IN 26 FX, AETERNAfast IN 26 FXR, AETERNAfast ES 26 FX SUN, AETERNAfast ES 26 FXR SUN, AETERNAfast IN 26 FX SUN, AETERNAfast IN 26 FXR SUN, DEAFast B 26 FX, DEAFast B 26 FX INOX, DEAFast 120/26 FX, DEAFast B 26 FX SUN, DEAFast B 26 FX INOX SUN, DEAFast 120/26 FX SUN, AETERNAfast B 26 FX, AETERNAfast B 26 FX INOX, AETERNAfast 120/26 FX, AETERNAfast B 26 FX SUN, AETERNAfast B 26 FX INOX SUN, AETERNAfast 120/26 FX SUN, SERVER 26 FX, SERVER 26 FXTR (PIN CODE: 0068BT148);

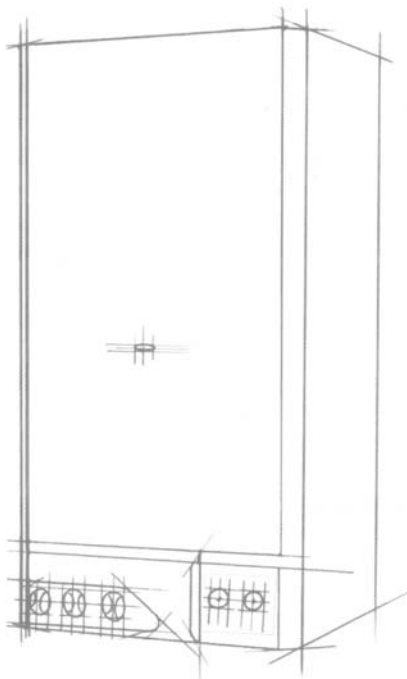
n° di serie aaBBBxxxxxx
dove aa indica l'anno di fabbricazione,
BBB sta per STP,
xxxxxx indica il n° progressivo,

prodotte e commercializzate dall'azienda
STEP Srl in via Giovanni XXIII, 105, San Rocco al Porto (LODI)
e commercializzate con marchio **STEP**

sono conformi alle seguenti Direttive Europee:
2009/142/CE (Direttiva Apparecchi a Gas),
92/42/CEE (Direttiva Rendimenti)
2006/95/CE (Direttiva Bassa Tensione)
2004/108/CE EMC (Compatibilità elettromagnetica)
EN 677/2000 (Caldaie a condensazione)

S.Rocco al Porto, 11 novembre 2010





 **STEP**
la nuova dimensione del calore



AETERNA 25 FC, AETERNA 31 FC



Sede legale: Via Einstein, 23

46030 S. Giorgio (Mantova)

(0376) 274660



Fax (0376) 274661

Produzione: Via S. Giovanni XXIII, 105

26865 S. Rocco al Porto (LODI)



(0377) 569677



(0377) 569456