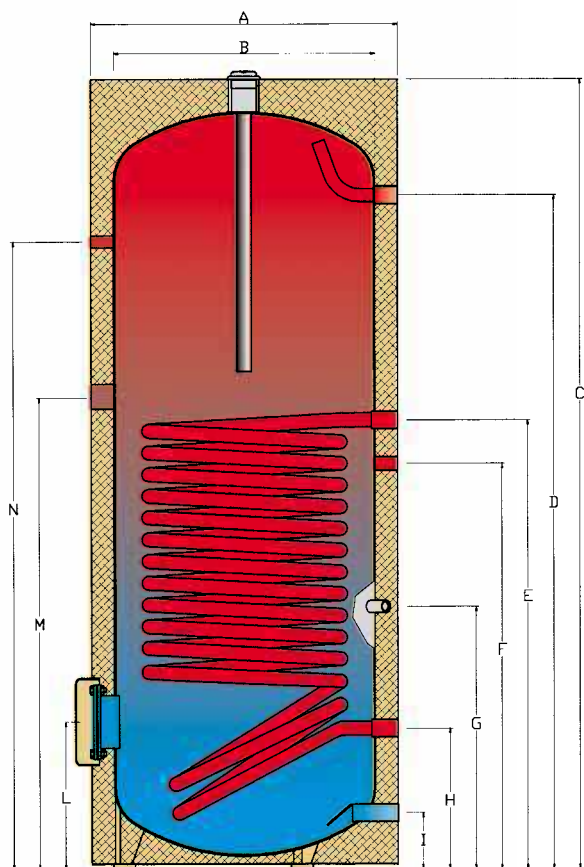


BOLLITORI SERIE BVT

- Con scambiatore interno fisso
- Verificato DIN 4753
- Isolamento in PE rigido
- Mantello esterno in sky, colore arancio
- Anodo al magnesio
- Flangia di ispezione, predisposizione per resistenza elettrica
- Pressione massima d'esercizio 10 bar
- Temperatura massima d'esercizio 95°C
- 3 anni di garanzia



LEGENDA

- | | |
|------------------------------------|----------------------------------|
| A - Diametro esterno del bollitore | H - Uscita serpentino |
| B - Diametro caldaia | I - Entrata acqua fredda |
| C - Altezza bollitore | L - Flangia ispezione |
| D - Uscita acqua calda | diametro 180 mm |
| E - Entrata serpentino | M - Attacco resistenza elettrica |
| G - Attacco sonda | N - Attacco termometro |



Modello Bollitore	CODICE Bollitore	Capacità (lt)
Bollitore 100 *	BVT 0010	100
Bollitore 150 *	BVT 0015	150
Bollitore 200	BVT 0020	200
Bollitore 300	BVT 0030	300
Bollitore 500	BVT 0050	500
Bollitore 800	BVT 0080	800
Bollitore 1000	BVT 0100	1000

* Mantello esterno colore bianco.

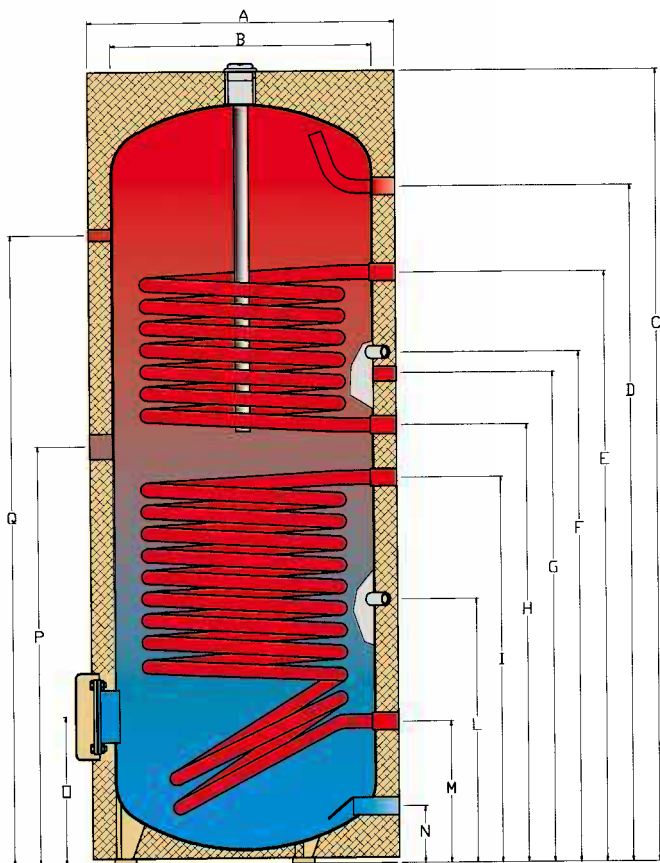
DATI TECNICI E DIMENSIONI

Litri	A	B	C	D	E 1.1/4"	F	G 1/2"	H	I	L	M 1.1/2"	N 1/2"	m ²	l/h - kw 10-45°C	Peso Kg.
100	510	450	813	*	584	-	-	224	-	-	*	*	0,85	772-45	58
150	510	450	1113	*	774	-	-	334	-	-	*	*	1,00	1149-45	65
200	610	500	1290	1060-1"	645	575-3/4"	450	265	155-1"	300	700	1035	1,5	980-42	80
300	610	500	1680	1450-1"	905	785-3/4"	745	265	155-1"	300	930	1450	1,7	1250-48	93
500	760	650	1680	1420-1"	995	850-3/4"	745	305	175-1"	310	1050	1400	2,5	1750-70	145
800	1000	800	1870	1585-1 1/4"	1045	895-1"	835	355	235-1"	390	1095	1470	3,4	2430-95	210
1.000	1000	800	2120	1835-1 1/4"	1180	1045-1"	925	355	235-1"	390	1245	1620	4	2950-112	245

* attacco superiore in flangia

BOLLITORI SERIE BVT DOPPIO SERPENTINO

- Con doppio scambiatore interno fisso
- Verificato DIN 4753
- Isolamento in PE rigido
- Mantello esterno in sky, colore arancio
- Anodo al magnesio
- Flangia di ispezione, predisposizione per resistenza elettrica
- Pressione massima d'esercizio 10 bar
- Temperatura massima d'esercizio 95°C
- 3 anni di garanzia



LEGENDA

- | | |
|----------------------------------|---------------------------------------|
| A - Diametro esterno | I - Entrata serpentino solare |
| B - Diametro interno (grezzo) | L - Attacco sonda |
| C - Altezza | M - Uscita serpentino solare |
| D - Uscita acqua calda sanitaria | N - Entrata acqua fredda |
| E - Entrata serpentino caldaia | O - Flangia ispezione diametro 180 mm |
| F - Attacco sonda | P - Attacco resistenza elettrica |
| G - Ricircolo | Q - Attacco termometro |
| H - Uscita serpentino caldaia | |



Modello Bollitore	CODICE Bollitore	Capacità (lt)
Bollitore 200	BVT 0020-2	200
Bollitore 300	BVT 0030-2	300
Bollitore 400	BVT 0040-2	400
Bollitore 500	BVT 0050-2	500
Bollitore 800	BVT 0080-2	800
Bollitore 1000	BVT 0100-2	1000

DATI TECNICI E DIMENSIONI

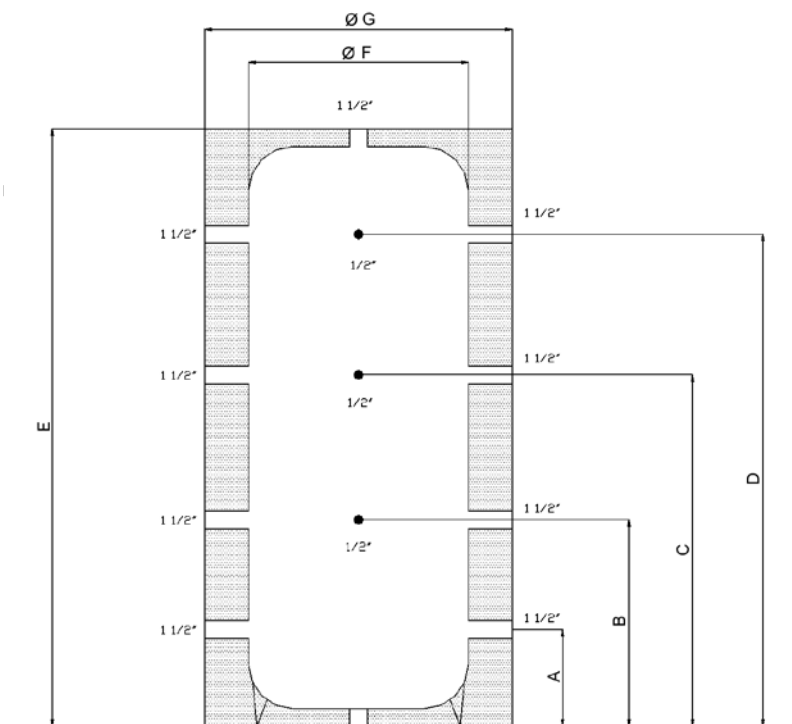
Litri	A	B	C	D	E	F	G	H	I	L	M	N	O	P	Q	S1	S2	I/h 80-60°C / S1	- kw 10-45°C S2	Peso Kg.
200	610	500	1290	1060-1"	970	888	860-3/4"	765	645	450	265	155-1"	300	700	1035	0,8	1,5	520-23	980-42	90
300	610	500	1680	1450-1"	1305	1187	1132-3/4"	977	815	565	265	155-1"	300	925	1450	1	1,5	640-28	980-42	105
400	710	600	1670	1420-1"	1345	1130	1185-3/4"	955	860	610	305	175-1"	320	900	1390	1	1,8	640-28	1320-50	135
500	760	650	1680	1420-1"	1310	1135	1200-3/4"	960	860	610	305	175-1"	310	910	1330	1	2,1	640-28	1450-60	155
800	1000	800	1870	1585-1.1/4"	1450	1225	1285-1"	1000	895	603	355	235-1.1/4"	390	975	1470	1,5	2,5	980-42	1750-70	225
1000	1000	800	2120	1835-1.1/4"	1600	1375	1435-1"	1150	1045	700	355	235-1.1/4"	390	1095	1620	1,6	3,4	1050-45	2430-95	260

SERBATOI D'ACCUMULO (PUFFER)

I serbatoi d'accumulo denominati Puffer servono all'accumulo d'acqua di riscaldamento come appoggio ad impianti con caldaia a legna, termocucina, caminetti. I Puffer internamente sono al grezzo ed esternamente spruzzati con vernice antiruggine. L'isolamento in poliuretano da 100 mm con rivestimento in PVC viene fornito a parte pronto al montaggio (oltre 1250).

- Massima pressione di esercizio 3 bar
- Mantello esterno in sky, colore arancio
- 3 anni di garanzia

Modello	CODICE	Capacità (lt)
Serbatoio Lt. 100	PUF 0010	100
Serbatoio Lt. 200	PUF 0020	200
Serbatoio Lt. 300	PUF 0030	300
Serbatoio Lt. 500	PUF 0050	500
Serbatoio Lt. 800	PUF 0080	800
Serbatoio Lt. 1000	PUF 0100	1000
Serbatoio Lt. 1250	PUF 0125	1250
Serbatoio Lt. 1500	PUF 0150	1500
Serbatoio Lt. 2000	PUF 0200	2000
Serbatoio Lt. 3000	PUF 0300	3000
Serbatoio Lt. 4000	PUF 0400	4000
Serbatoio Lt. 5000	PUF 0500	5000



DATI TECNICI E DIMENSIONI

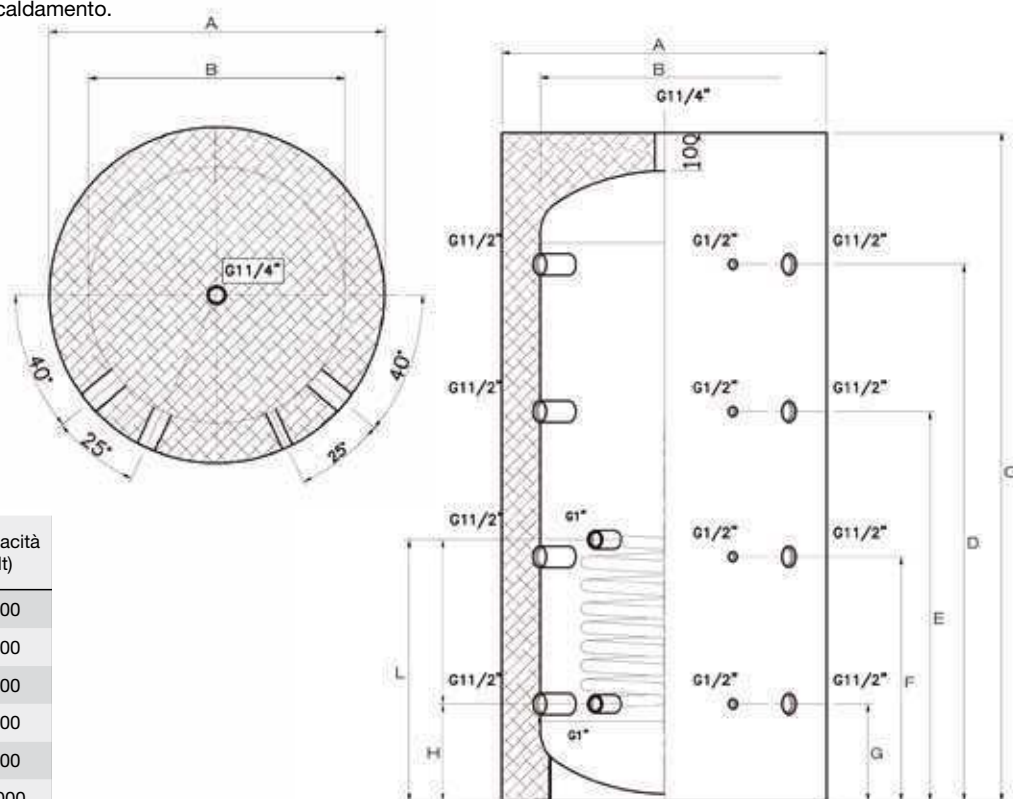
Litri	A mm	B mm	C mm	D mm	E mm	F Ø	G Ø	bar	T°C	Peso Kg.
100	200	460	-	725	925	400	500	3	95	27
200	210	560	-	910	1155	500	600	3	95	40
300	210	615	1010	1415	1655	500	650	3	95	60
500	255	640	1020	1405	1750	650	850	3	95	86
800	310	695	1075	1460	1830	790	990	3	95	125
1000	310	780	1245	1700	2080	790	990	3	95	138
1250	300	770	1235	1700	2120	950	1150	3	95	200
1500	335	805	1270	1735	2120	1000	1200	3	95	215
2000	335	870	1400	1935	2340	1100	1300	3	95	265
3000	385	1020	1655	2285	2720	1250	1450	3	95	360
4000	480	1115	1750	2380	2860	1400	1600	3	95	420
5000	510	1140	1780	2410	2920	1600	1800	3	95	520

SERBATOIO D'ACCUMULO CON SERPENTINO (PUFFER CON SERPENTINO)

Gli accumuli in acciaio al carbonio per acqua calda di impianti di riscaldamento completi di scambiatore di calore a serpentino integrato, consentono di immagazzinare calore proveniente da fonte energetica solare o fonte di calore proveniente da energia alternativa quali caldaie a legna, a pellet o termo camini, e distribuirlo poi sull'impianto di riscaldamento.

- Massima pressione di esercizio 3 bar
- Mantello esterno in sky, colore arancio
- 3 anni di garanzia

Attacco **D** \varnothing 1.1/2"
 Attacco **E** \varnothing 1.1/2"
 Attacco **F** \varnothing 1.1/2"
 Attacco **G** \varnothing 1.1/2"
 Attacco **H** \varnothing 1"
 Attacco **L** \varnothing 1"



Modello	CODICE	Capacità (lt)
Serbatoio Lt. 100	PUF 0010SER	100
Serbatoio Lt. 200	PUF 0020SER	200
Serbatoio Lt. 300	PUF 0030SER	300
Serbatoio Lt. 500	PUF 0050SER	500
Serbatoio Lt. 800	PUF 0080SER	800
Serbatoio Lt. 1000	PUF 0100SER	1000

DATI TECNICI E DIMENSIONI

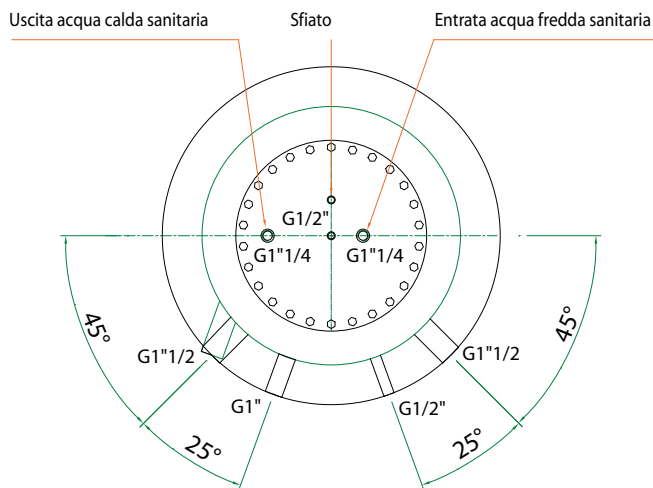
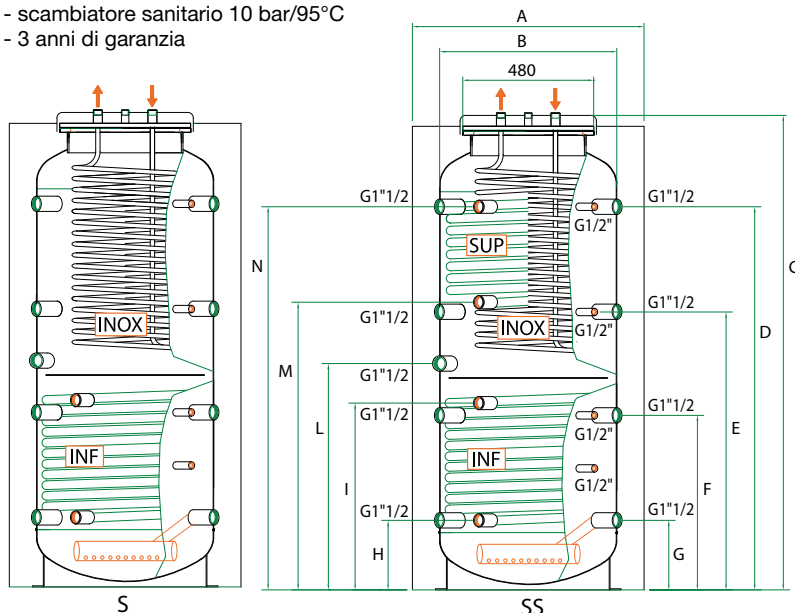
Litri	A	B	C	D	E	F	G	H	L	S m ²	Kg.	KW
100	500	400	925	725	-	460	200	200	500	0,5	35	14
200	600	500	1155	910	-	560	210	210	580	1	50	28
300	650	500	1655	1415	1010	615	210	210	615	1,5	78	42
500	850	650	1750	1405	1020	640	255	255	685	2,2	110	62
800	990	790	1830	1460	1075	695	310	310	810	2,5	160	70
1000	990	790	2080	1700	1245	780	310	310	960	3	180	84

SERBATOI D'ACCUMULO PER SANITARIO ISTANTANEO

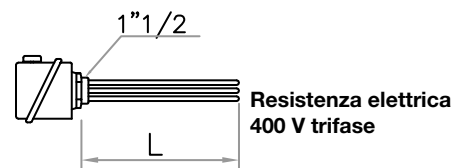
- S** Accumulo di acqua tecnica CON UNA SERPENTINA FISSA per solare e una serpentina CORRUGATA per SANITARIO RAPIDO. Ideale per impianto con caldaia, impianto solare e sanitario rapido per evitare rischi di legionella
- SS** Accumulo di acqua tecnica CON UNA SERPENTINA FISSA per solare nella parte bassa, UNA SERPENTINA FISSA PER ALTRO GENERATORE nella parte alta e una serpentina CORRUGATA per SANITARIO RAPIDO. Ideale per impianto con caldaia, impianto solare e altro generatore ad es. termocamino a vaso aperto oppure altro generatore a vaso chiuso ma con circuito separato per evitare la somma di potenza sullo stesso impianto.

Pressione max d'esercizio serbatoio 3 bar/95°C

- scambiatore 12 bar/95°C
- scambiatore sanitario 10 bar/95°C
- 3 anni di garanzia



- A** Diametro esterno con isolamento
- B** Diametro del bollitore
- C** Altezza bollitore
- D** Attacco 1"1/2 libero
- E** Attacco 1"1/2 libero
- F** Attacco 1"1/2 libero
- G** Attacco 1"1/2 libero
- L** Attacco resistenza elettrica
- I-N** Entrata serpentina 1"
- H-M** Uscita serpentina 1"
- 1/2** attacco per sonda/termometro



Modello litri	CODICE	Cap. (lt)
500	BVT0050S	500
800	BVT0080S	800
1000	BVT0100S	1000

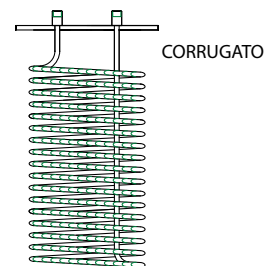
CODICE	Cap. (lt)
BVT0050SS	500
BVT0080SS	800
BVT0100SS	1000

CODICE	kW	L
RESB30	3	300
RESB45	4,5	450
RESB60	6	600
RESB90	9	700
RESB120	12	850

DATI TECNICI E DIMENSIONI

Capacità Litri	Dimensioni			Quote (mm)									Peso (kg)*	
	A	B	C	D	E	F	G	H	I	L	M	N	S	SS
500	850	650	1750	1405	1020	640	255	255	685	830	1055	1405	165	190
800	990	790	1830	1460	1075	695	310	310	810	870	1010	1460	215	245
1000	990	790	2080	1700	1245	780	310	310	960	1050	1200	1700	240	280

Capacità Litri	Serpentina Primaria				Serpentina Sanitaria Corrugata		
	INF. m ²	KW 80-60°C 10-45°C	SUP. m ²	KW 80-60°C 10-45°C	CORRUGATO m ²	CONTENUTO LT	PRODUZIONE ACQUA CALDA lt/h
500	2,2	62	1,5	42	6,0	18,60	842
800	2,5	70	1,5	42	6,0	18,60	842
1000	3,0	84	2,5	70	7,5	23,20	1.192



* Peso teorico solo per movimentazione e carico. I dati tecnici specificati in questa scheda sono da considerarsi esclusivamente a titolo informativo e non impegnativo per la Casa Costruttrice che li può variare in qualsiasi momento e senza preavviso.

SERBATOI D'ACCUMULO COMBI

PUFFER COMBI - PUFFER COMBI DOPPIO SERPENTINO

PUFFER COMBI

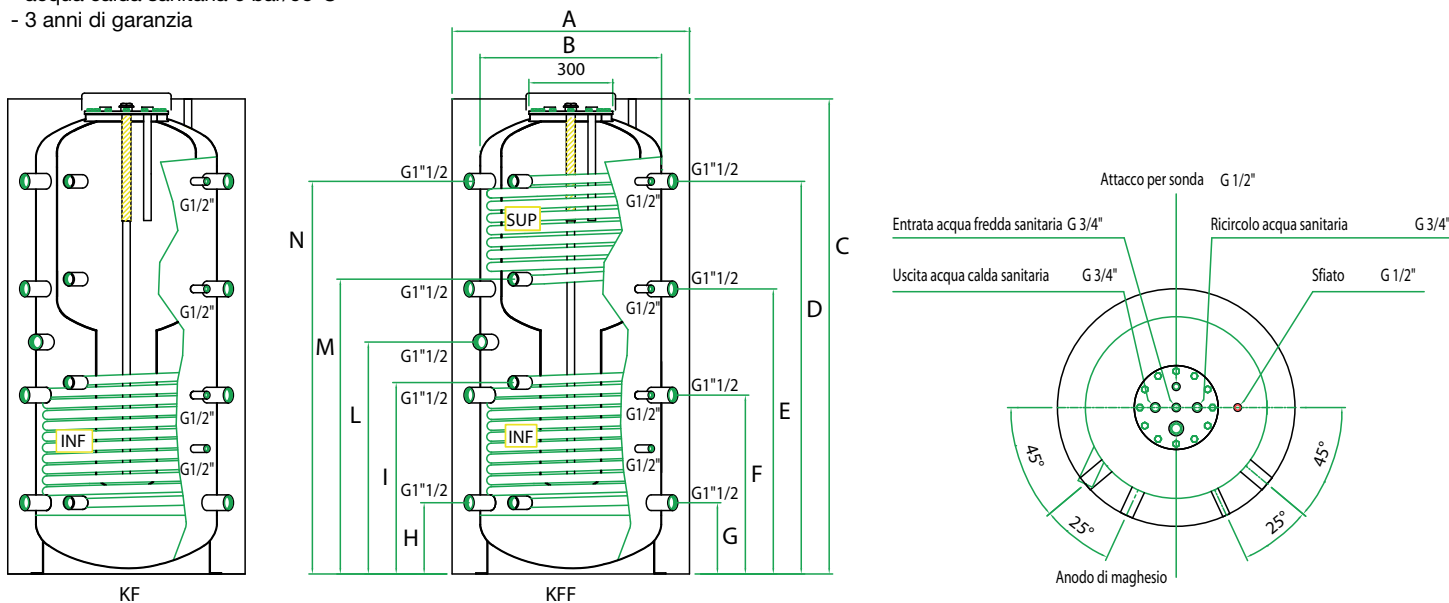
Gli accumuli combinati sono costituiti da un bollitore immerso in un accumulatore inerziale e sono impiegati per la produzione di acqua calda sanitaria e l'integrazione riscaldamento negli impianti solari. L'impianto solare riscalda l'acqua per mezzo di un serpentino posizionato nella parte più fredda dell'accumulo. La caldaia o altre fonti alternative (legna, pellet etc.) integra invece la parte superiore senza bisogno di scambiatori intermedi.

PUFFER COMBI DOPPIO SERPENTINO

Consigliato per impianti con caldaia, impianto solare, secondo generatore a vaso aperto, sanitario ad accumulato.

Pressione max d'esercizio serbatoio 3 bar/95°C

- scambiatore 12 bar/95°C
- acqua calda sanitaria 6 bar/95°C
- 3 anni di garanzia



- A** Diametro esterno con isolamento
- B** Diametro del bollitore
- C** Altezza bollitore
- D** Attacco 1"1/2 libero
- E** Attacco 1"1/2 libero
- F** Attacco 1"1/2 libero
- G** Attacco 1"1/2 libero
- L** Attacco resistenza elettrica
- I-N** Entrata serpentina 1"
- H-M** Uscita serpentina 1"
- 1/2** attacco per sonda/termometro

Modello litri	CODICE 1 serpentino	Cap. (lt)
500/170	PUFC050	500
800/230	PUFC080	800
1000/250	PUFC100	1000
1500/300	PUFC150	1500
2000/400	PUFC200	2000

CODICE 2 serpentine	Cap. (lt)
PUFC050-2	500
PUFC080-2	800
PUFC100-2	1000

Modello	500	800	1000	1500	2000		
Capacità boiler	ACS	I	170	230	250	280	380
Flusso boiler (45°C)	I/h	650	780	840	1010	1150	
Flusso in 10 minuti (45°C)	I	380	395	430	540	605	
Potenza assorbita	ACS	kw	28	32	35	41	47

DATI TECNICI E DIMENSIONI

Capacità (lt)	Dimensioni			Quote (mm)									Serpentina Primaria				Peso (kg)*	
	A	B	C	D	E	F	G	H	I	L	M	N	INF. m ²	KW 80-60°C 10-45°C	SUP. m ²	KW 80-60°C 10-45°C	PUFC	PUFC-2
500/170	850	650	1750	1405	1020	640	255	255	685	830	1055	1405	2,2	62	1,5	42	175	200
800/230	990	790	1830	1460	1075	695	310	310	810	870	1010	1460	2,5	70	1,5	42	225	250
1000/250	990	790	2080	1700	1245	780	310	310	960	1050	1200	1700	3,0	84	2,5	70	250	290
1500/280	1200	1000	2120	1735	1270	805	335	335	885	1035	1285	1735	3,5	98	2,5	70	315	-
2000/380	1300	1100	2300	1895	1400	870	335	335	965	1095	1445	1895	4,5	126	3,0	84	420	-

* Peso teorico solo per movimentazione e carico. I dati tecnici specificati in questa scheda sono da considerarsi esclusivamente a titolo informativo e non impegnativo per la Casa Costruttrice che li può variare in qualsiasi momento e senza preavviso.