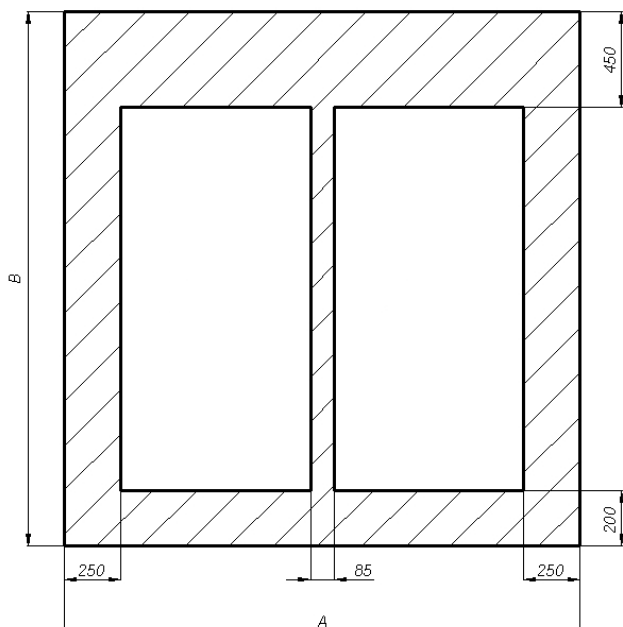


ISTRUZIONI DI MONTAGGIO KIT DA INCASSO PER 2 PANNELLI (COD. 27.01.00) E KIT DA INCASSO PER COLLETTORE AGGIUNTIVO (COD. 27.01.02)



1. Spazio sul piano del tetto.

Il disegno e la tabella riportati a seguire definiscono la quantità di spazio da destinare ai collettori montati ed alla copertura in lamiera.

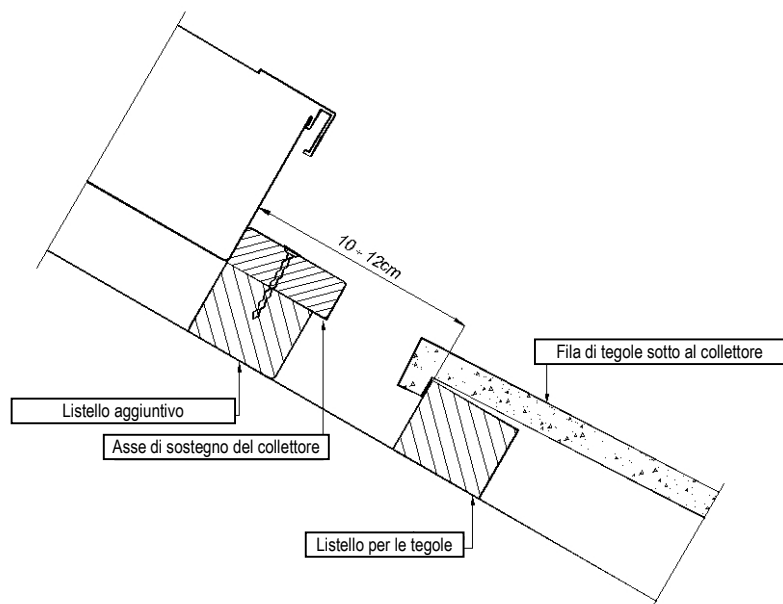


Dimensione [m]	Numero di collettori nella batteria				
	2	3	4	5	6
A	2,6	3,7	4,8	5,9	7,0
B	2,7	2,7	2,7	2,7	2,7

Attenzione

- La copertura in lamiera fornita è destinata al montaggio dei collettori direttamente sui listelli o sulle tavole utilizzate per il fissaggio della copertura del tetto (tegole, lamiera, foglio catramato).
- Data la necessità di garantire condizioni opportune relativamente allo smaltimento dell'acqua sulla lamiera (assicurandone in tal modo la tenuta), la copertura fornita non può essere montata su tetti con inclinazione inferiore a 30°.

2. Montaggio dell'appoggio inferiore dei collettori



Prima di collocare i collettori sul tetto, sul luogo della loro installazione dovrà essere fissato un ulteriore listello in legno.

Su questo listello fisseremo un'asse di dimensioni 6 cm x 2 cm che andrà a sostenere dal basso i collettori montati.

1.

Attenzione

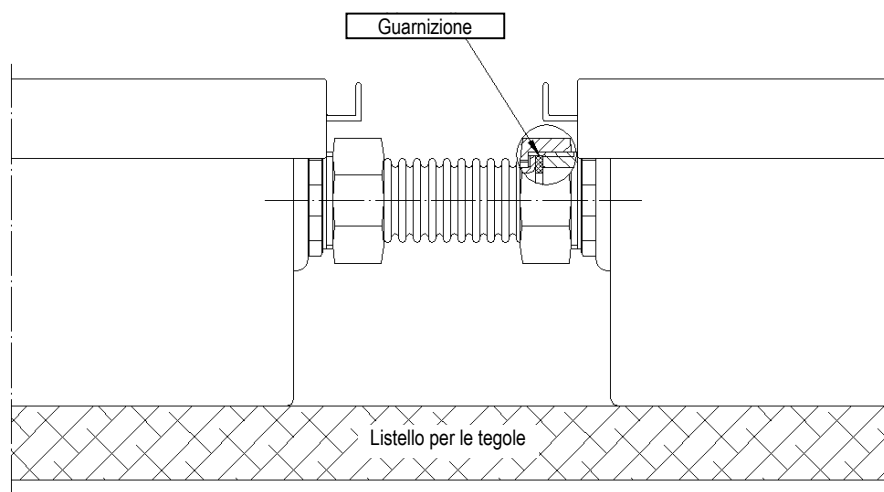
La lunghezza del listello aggiuntivo dovrà essere stabilita in base alla distanza tra i puntoni ed in base al numero di collettori nella batteria.

3. Collegamento dei collettori e fissaggio alla struttura del tetto.

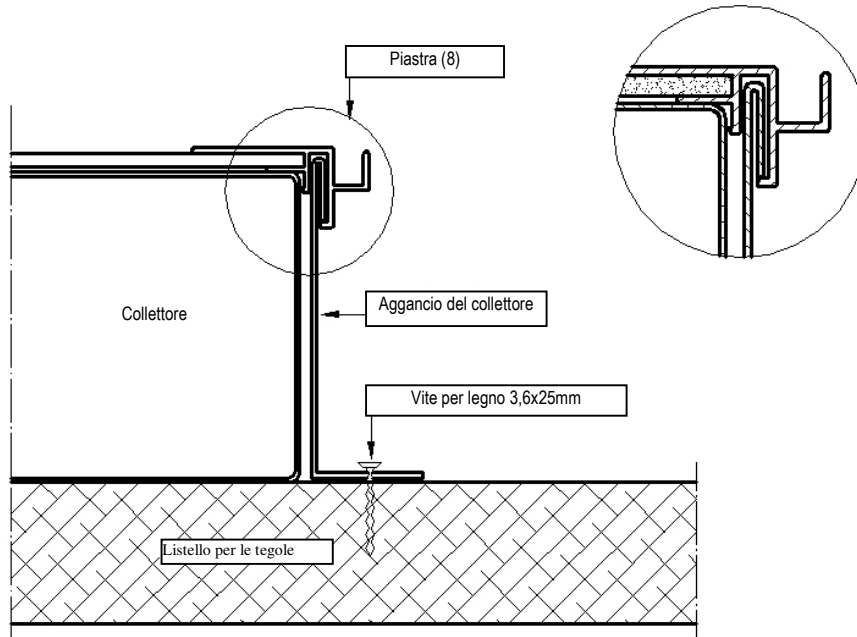
- portare i collettori sul tetto e posizionarli nel luogo in cui saranno montati;
- montare gli agganci sul profilo laterale del collettore,
- Collegare i collettori l'uno all'altro utilizzando le guarnizioni ed i giunti filettati $\frac{3}{4}$ " forniti, facendo attenzione alla corretta collocazione dei collettori nell'area destinata al loro montaggio.

Attenzione

- La rotazione del manicotto può comportare un danneggiamento irreparabile del collettore. **Il massimo momento di serraggio degli elementi di collegamento senza trattenere il manicotto del collettore è pari a 5 Nm.**



- fruendo della possibilità di spostare gli agganci lungo il collettore, collocarli nei luoghi desiderati e fissarli ai listelli scelti,



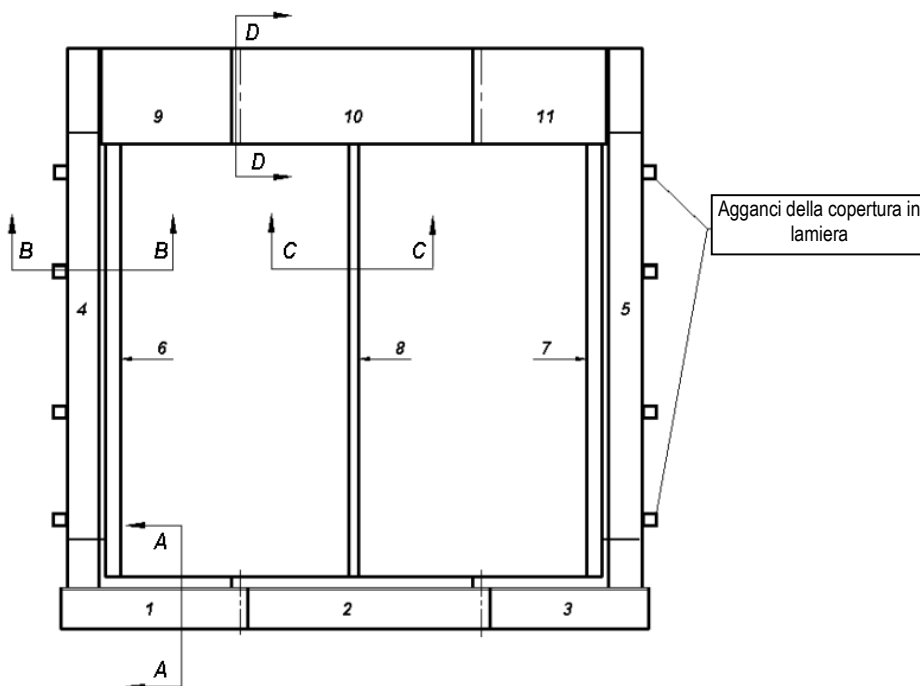
Attenzione

- Data la facilità di accesso, dopo aver realizzato le operazioni descritte ai punti 1 – 4, si raccomanda di realizzare il montaggio delle tubazioni per il collegamento dei collettori e dell'impianto (tappi, raccordo a quattro vie, raccordi tubolari per l'impianto, sensore di temperatura del dispositivo di comando). La costruzione della copertura in lamiera consente anche una successiva realizzazione delle azioni di cui sopra (in seguito alla rimozione degli inserti laterali descritti a seguire).

4. Montaggio della copertura in lamiera

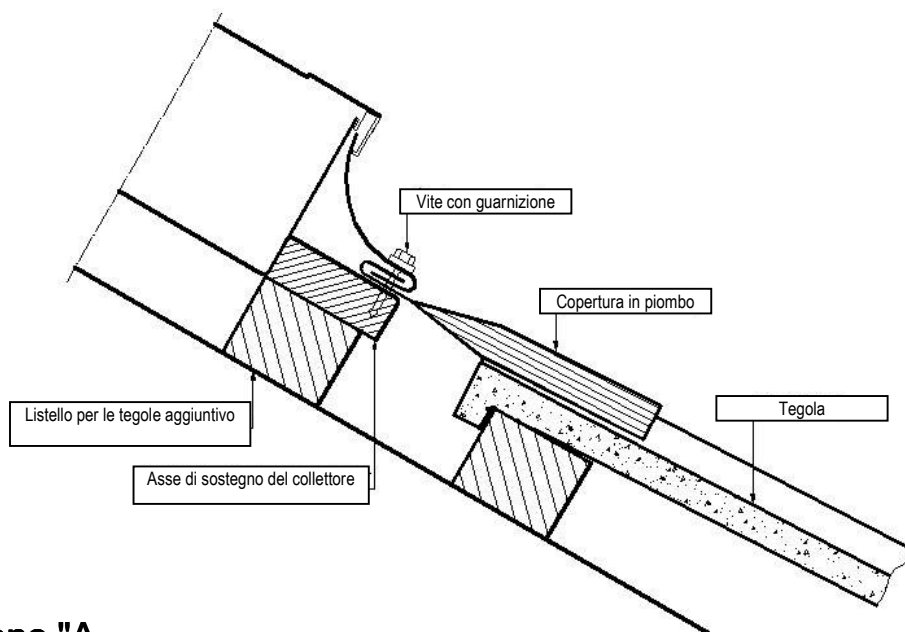
Il montaggio degli elementi della copertura in lamiera dovrà essere realizzato rispettando la successione indicata dalla loro numerazione.

I dettagli del montaggio degli elementi sono mostrati nelle sezioni **A-A**, **B-B**, **C-C** e **D-D**, nei luoghi indicati in figura.



4.1. Fissaggio degli elementi n.1, n.2 e n.3.

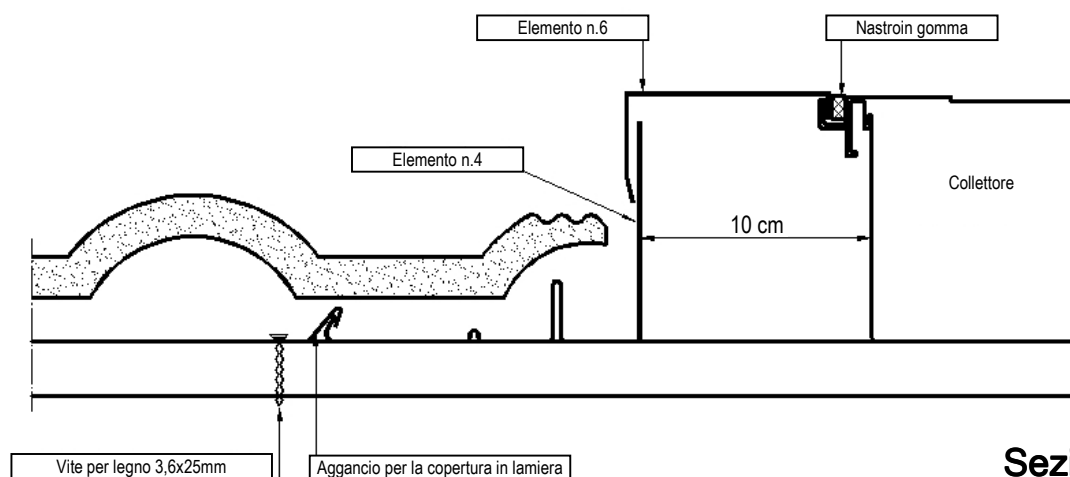
- collocare opportunamente l'elemento angolare sinistro inferiore (1) mantenendo una distanza di 10cm (sezione B-B) ed inserirlo dal basso sotto alla cornice del collettore,
- per evitare lo scivolamento e la caduta dell'elemento angolare montato, fissarlo con una vite provvista di guarnizione sull'asse adibita al sostegno dei collettori, nel luogo indicato nella sezione A-A.
- staccare lo strato di carta che protegge il collante nella parte destra dell'elemento angolare (1) e sovrapporgli l'elemento centrale (2),
- nel luogo della sovrapposizione, fissare la lamiera all'asse di sostegno del collettore utilizzando una vite,
- montare in modo analogo l'elemento (3).



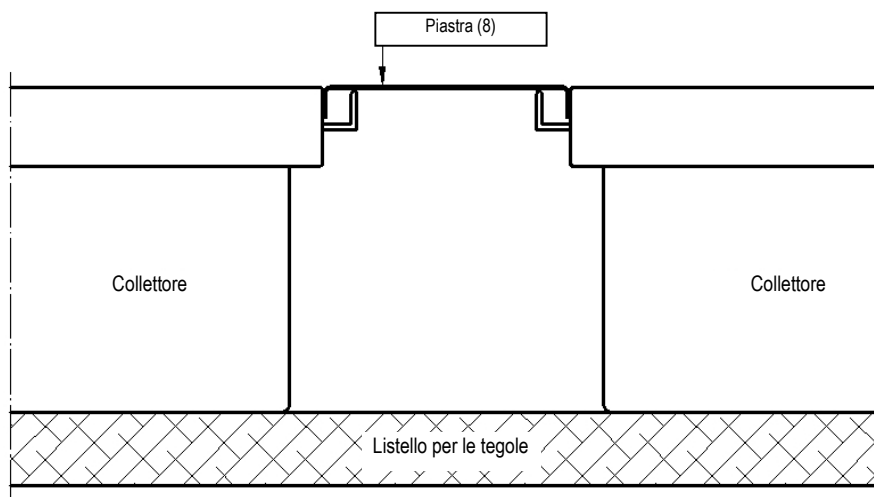
Sezione "A-

4.2. Fissaggio degli elementi n.4, n.5, n.6, n.7, n.8

- sovrapporre l'elemento laterale (4) della copertura in lamiera e l'elemento angolare già montato (1); mantenendo una distanza di 10cm (sezione B-B), fissarlo ai listelli del tetto, utilizzando gli opportuni agganci e le viti, in corrispondenza della parte superiore del collettore.
- successivamente, usando un nastro in gomma, fissare la piastra laterale (6) nel canale di scarico laterale del collettore,
- procedere allo stesso modo nel montaggio degli elementi da collocare sul lato opposto della batteria di collettori (5), (7).



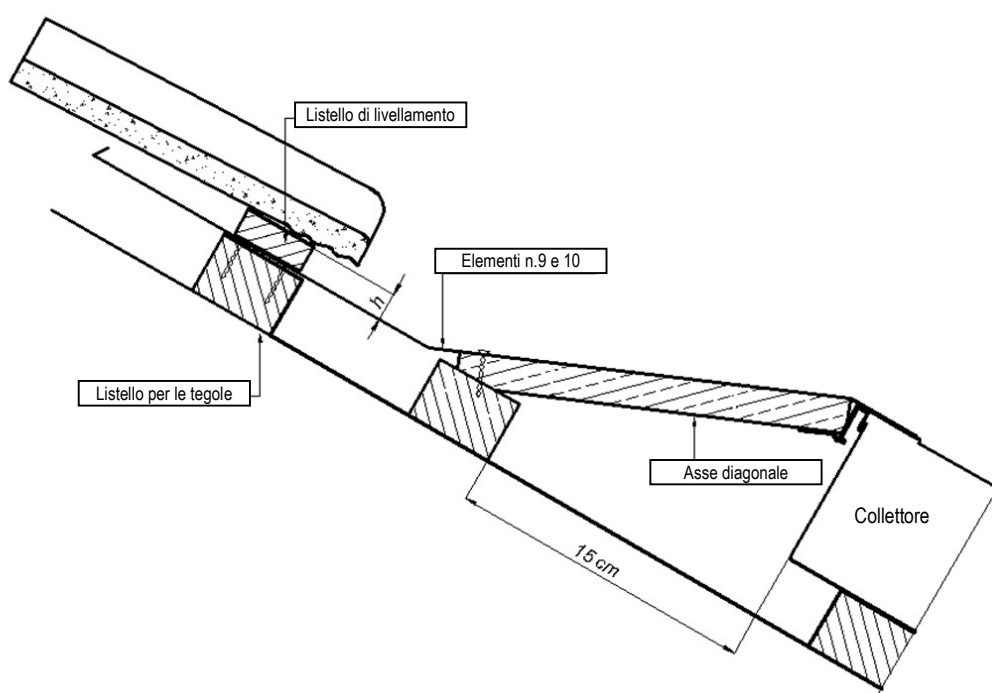
Sezione "B-



Sezione "C-

4.3. Fissaggio degli elementi n.9, n.10 e n.11.

- Sopra ai collettori, alla distanza (15cm) indicata nella sezione D-D, collocare un ulteriore listello destinato a sostenere la parte superiore della copertura in lamiera,
- appoggiare sulla cornice l'asse obliqua fornita, in corrispondenza della parte centrale del collettore, in modo tale da posizionare l'incastro dell'asse di sostegno sotto alla cornice stessa; realizzare due fori e fissare il pezzo al listello aggiuntivo utilizzando due viti,
- staccare lo strato di carta che protegge il collante sul fondo dell'elemento angolare superiore sinistro (9), collocarlo in modo tale da sovrapporlo all'elemento laterale (4) ed alla parte superiore della cornice del collettore, facendolo appoggiare all'asse obliqua già fissata; attaccare l'angolare sui listelli collocati a sinistra utilizzando gli agganci della copertura e le viti,
- l'elemento (10) dovrà essere incollato con nastro biadesivo alla cornice del collettore,
- procedere in modo analogo per il montaggio dell'elemento (11),
- Sugli elementi superiori della copertura in lamiera si dovrà fissare un'asse per equilibrare la disposizione delle tegole che li andranno a coprire; l'altezza dell'asse "h" dovrà essere stabilita in base allo spessore della tegola.



Sezione "D-

